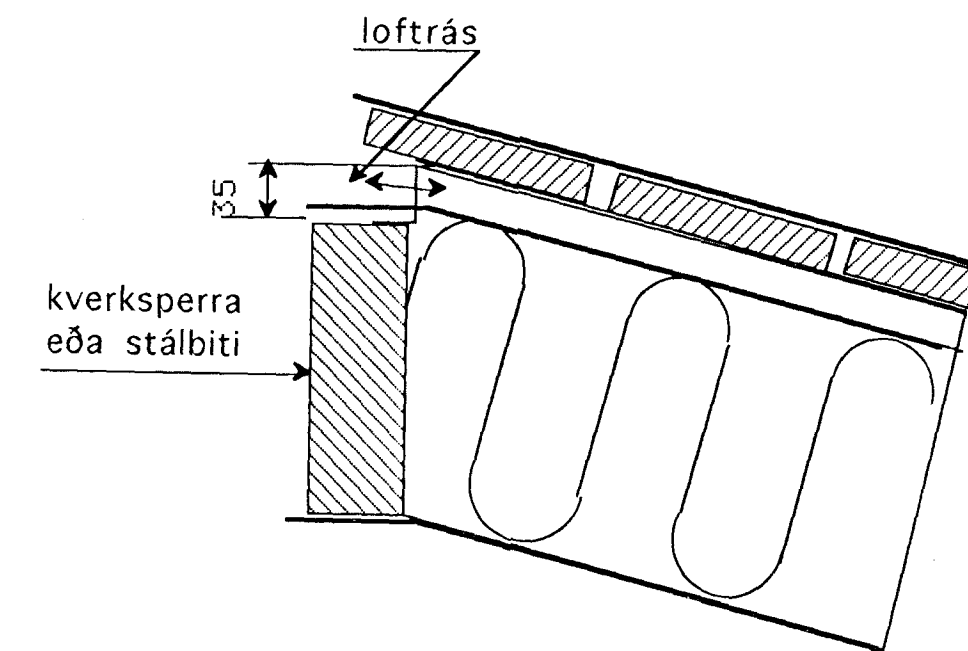
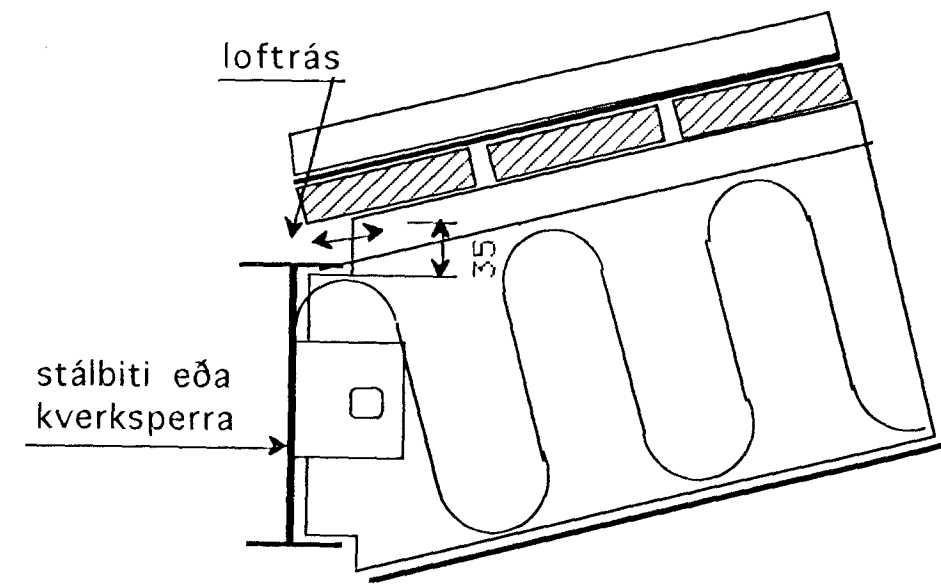


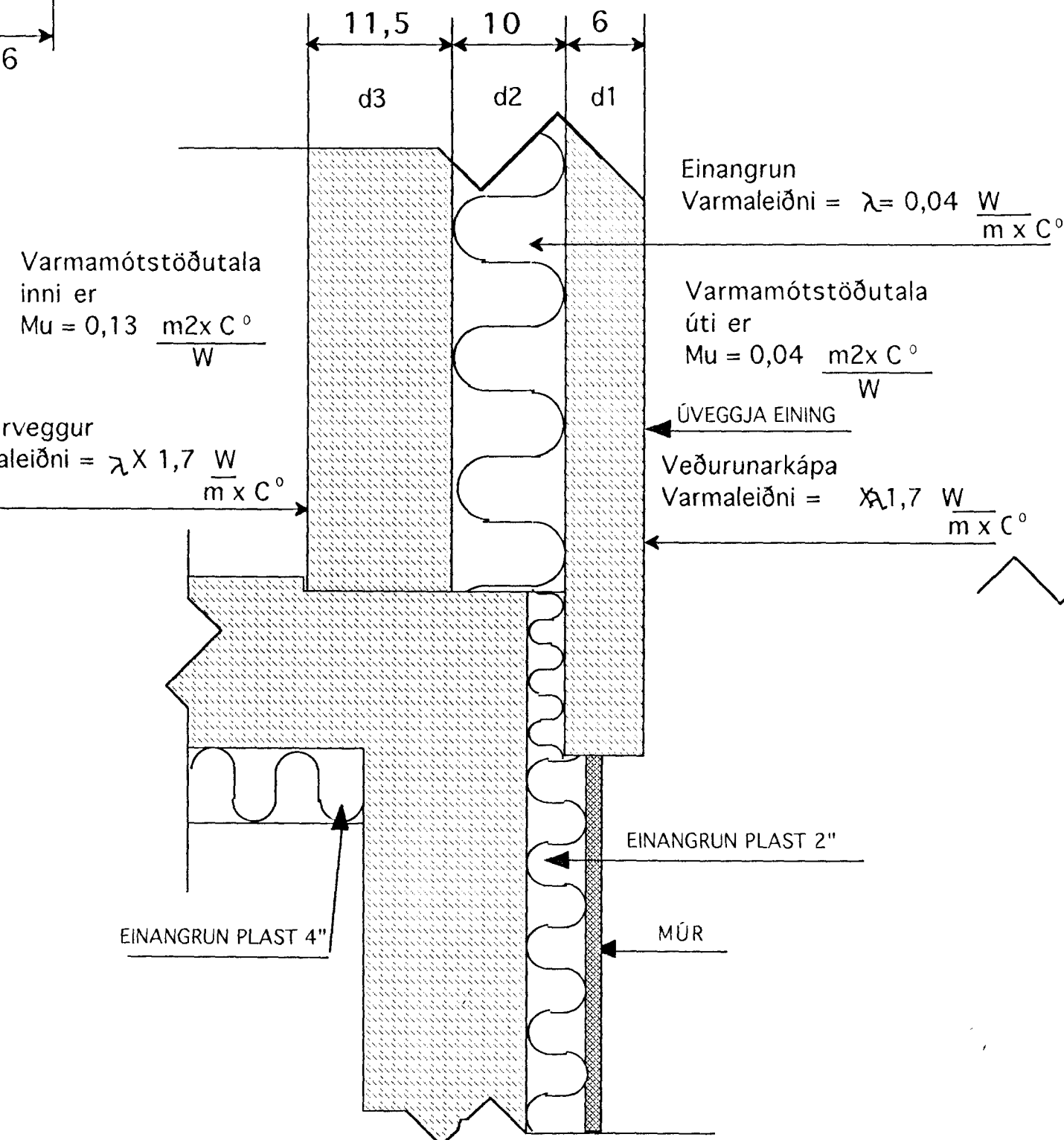
VARMATAP Í SAMLOKUEININGU ÍST 66



ATH. SPERRU LIFT YFIR BITA TIL AÐ HEFTA EKKI LOFTRÁS

D-2

LÓÐRÉTT SNIÐ Í ÚTVEGG UNDIR STK. GLUGGA



Varmamótstöðutala inni er $Mu = 0,13 \frac{m^2 \times C^\circ}{W}$

Einangrun Varmaleiðni = $\lambda = 0,04 \frac{W}{m \times C^\circ}$

Varmamótstöðutala úti er $Mu = 0,04 \frac{m^2 \times C^\circ}{W}$

Burðarveggur Varmaleiðni = $\lambda \times 1,7 \frac{W}{m \times C^\circ}$

ÚVEGGJA EINING Veðurunarkápa Varmaleiðni = $\lambda \times 1,7 \frac{W}{m \times C^\circ}$

$m = \frac{d}{\lambda}$ og $\frac{1}{k} = \sum m + m_i + m_u$

$k =$ kónunartala $\left[\frac{m^2 \times C^\circ}{W} \right]$

Dæmi

$d1 = 6 \text{ cm}$
 $d2 = 10 \text{ cm}$
 $d3 = 11,5 \text{ cm}$

Pá er $\frac{1}{k} = \frac{d1}{\lambda1} + \frac{d2}{\lambda2} + \frac{d3}{\lambda3} + m_i + m_u$

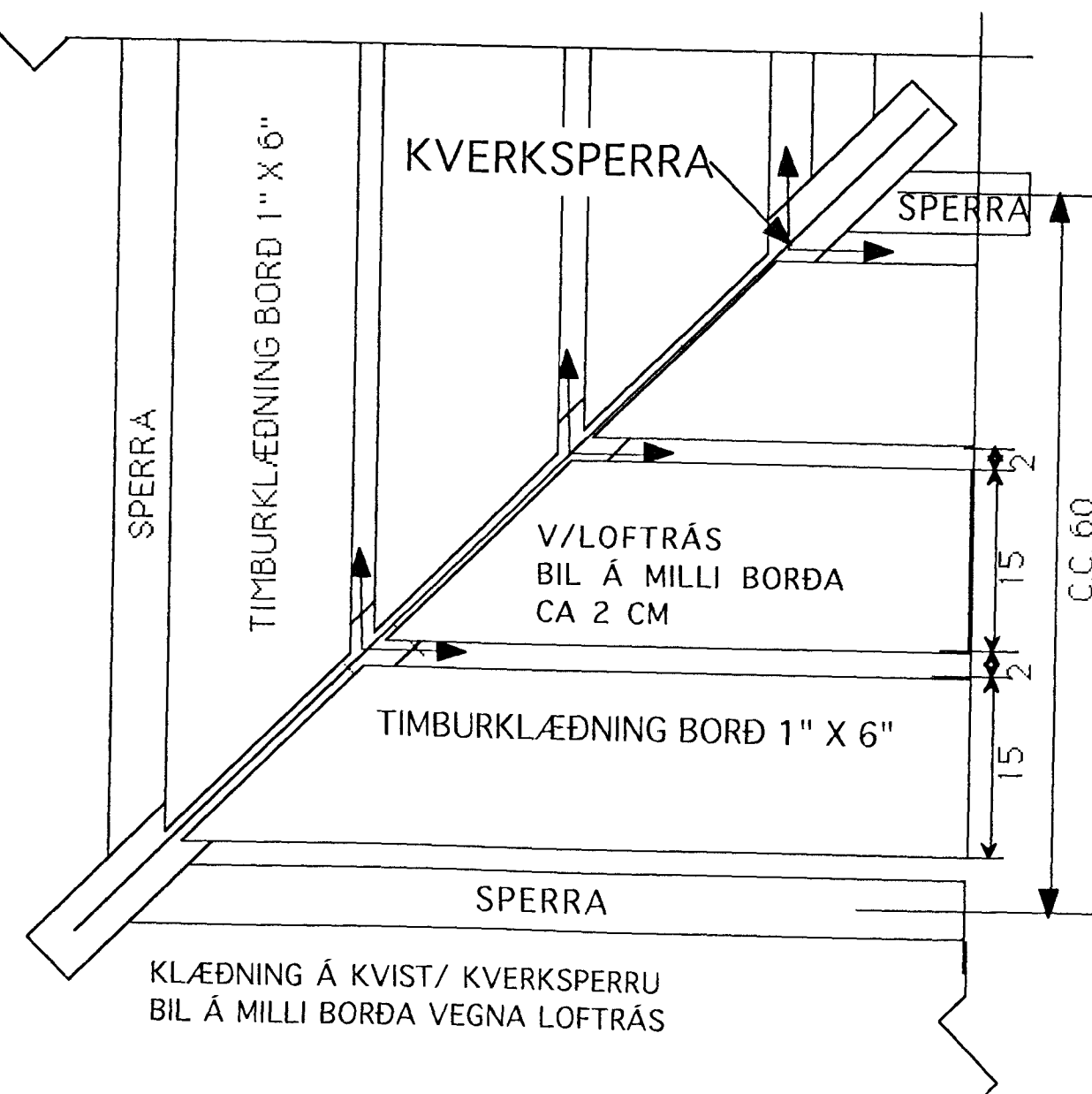
$= 0,06 + 0,1 + 0,115 + 0,13 + 0,04 = 2,77 \frac{m^2 \times C^\circ}{W}$

$\Rightarrow k = 0,36 \frac{m^2 \times C^\circ}{W}$

Míðað við 20/-15 er hitatap 12,6 W/m²

D-1

LÓÐRÉTT SNIÐ Í ÚTVEGG-SÖKKUL.



Byggingafultrúð Hafnarfjarðar
 Afgreitt þann
 8 - AUG. 2000

TEIKNISTOFAN	Verkefni
KVARÐI	LÓUÁS 28 HAFNARFIRÐI
	Heiti DEILIMYNDIR
kvarði 1:5 FRÍH.	verk.nr 99
dags. FEB.. 00"	dags.br. JÚNÍ. 00"
hönnun G.G.	teikn nr
teikn G.G.	V-5

Hringbraut 17220 Hafnarfjörður.
 S. 555 2020 FAX 555 2021