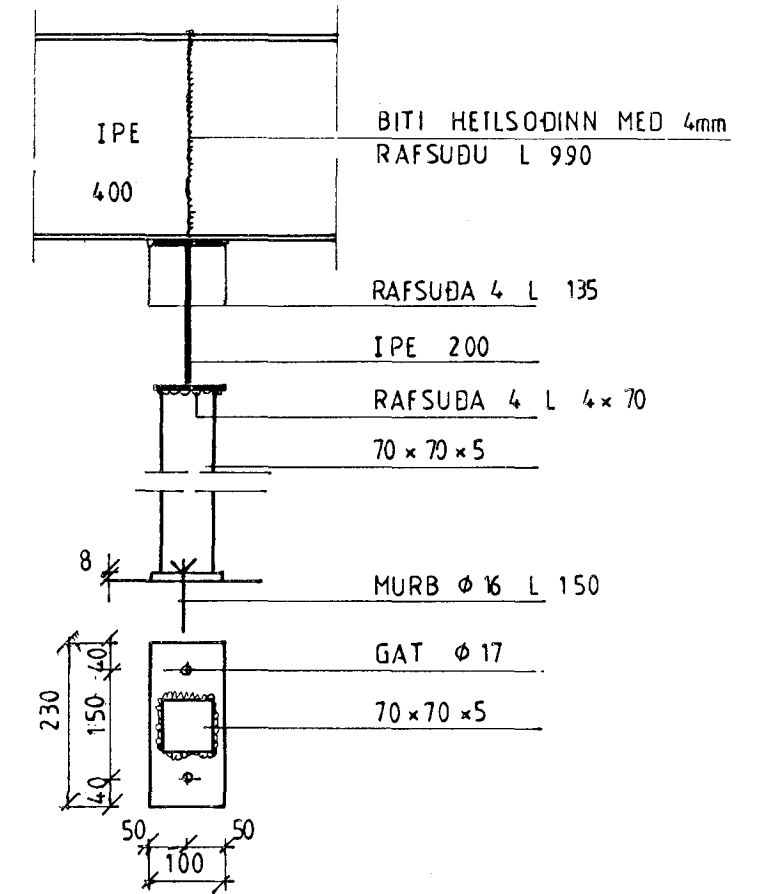
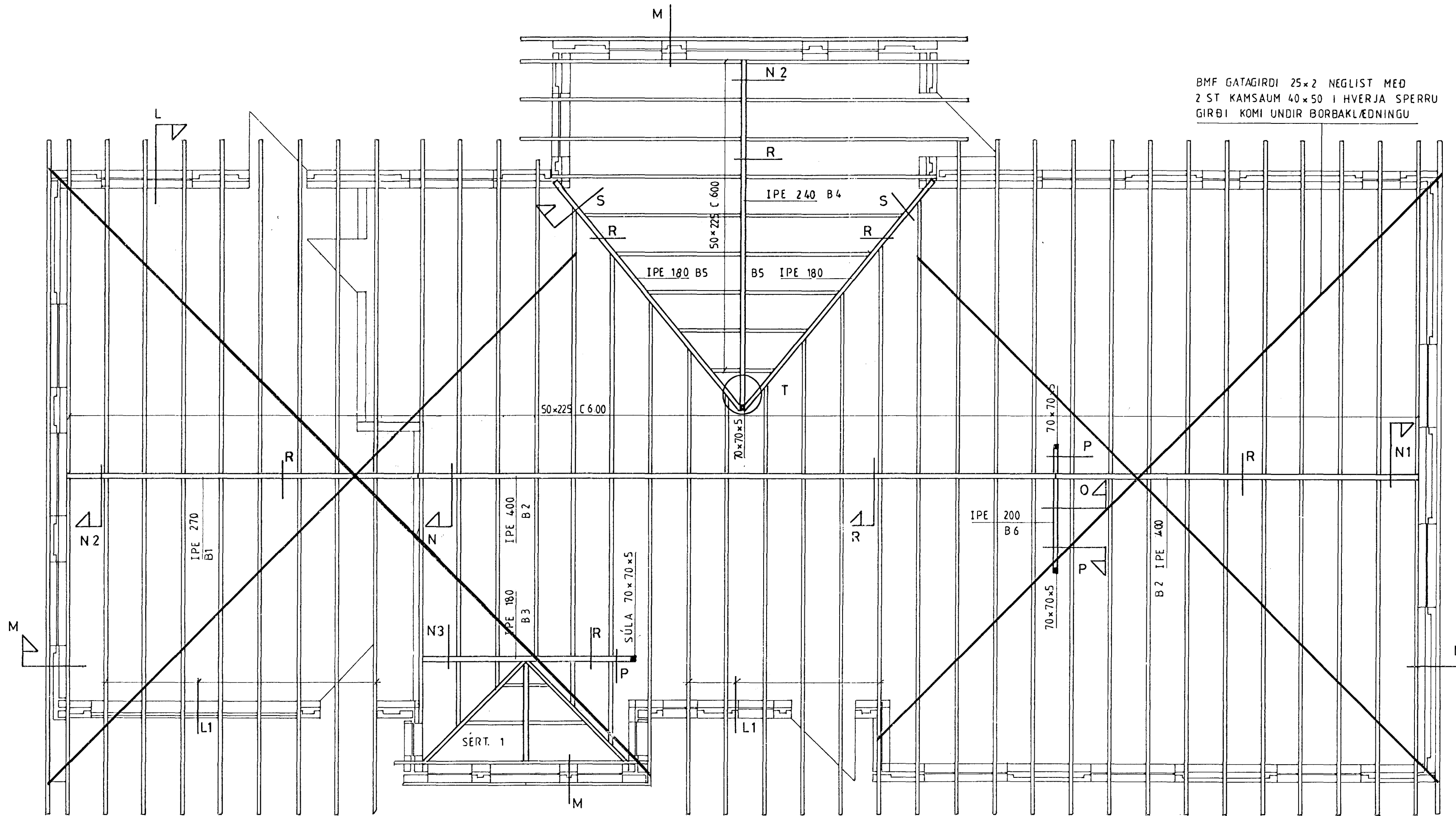
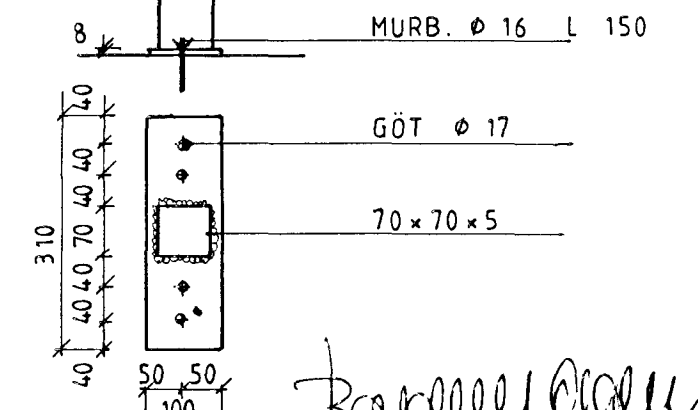
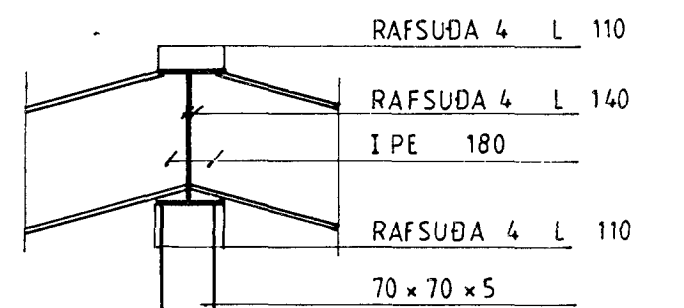
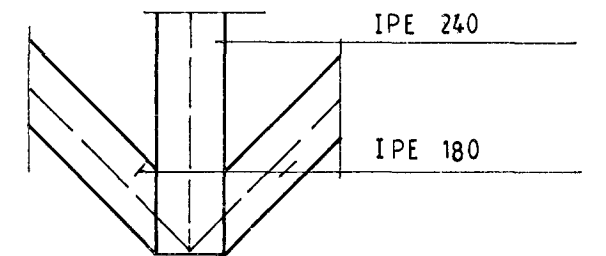


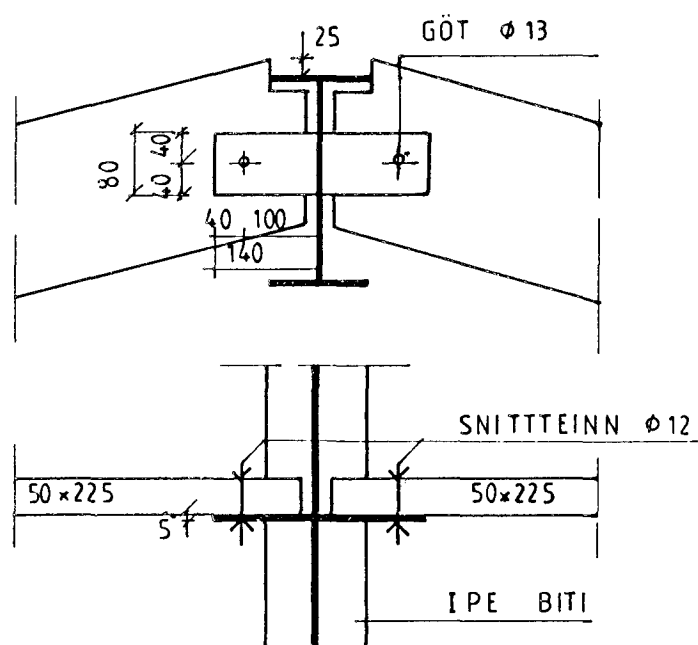
BMF GATAGIRDI 25x2 NEGLIST MED
2 ST KAMSAUM 40x50 I HVERJA SPERU
GIRÐI KOMI UNDIR BORBACLÆDNINGU



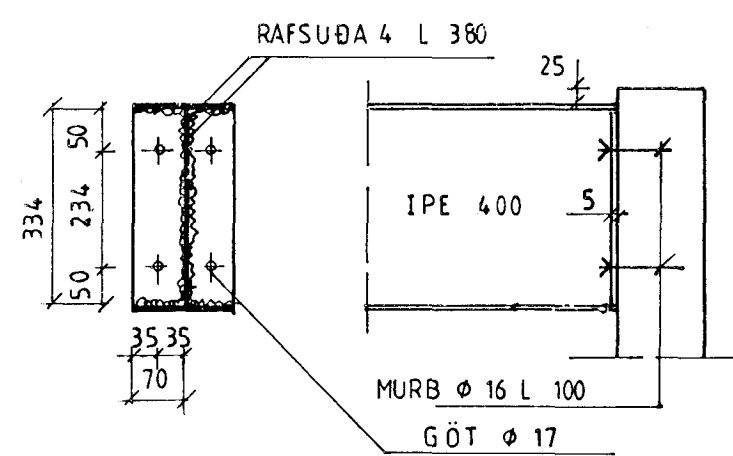
T 1:10



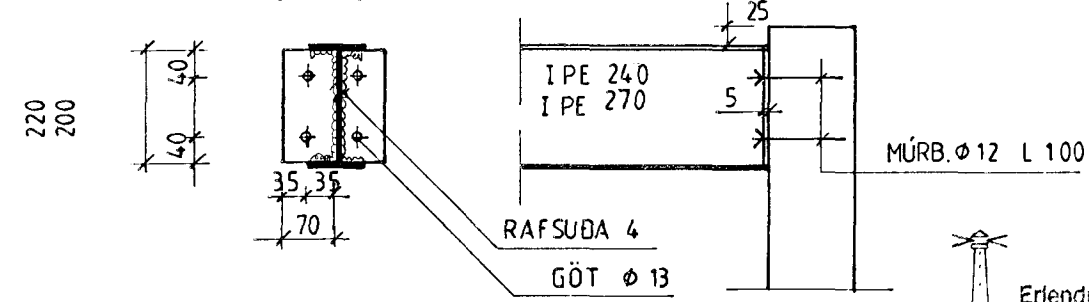
R 1:10



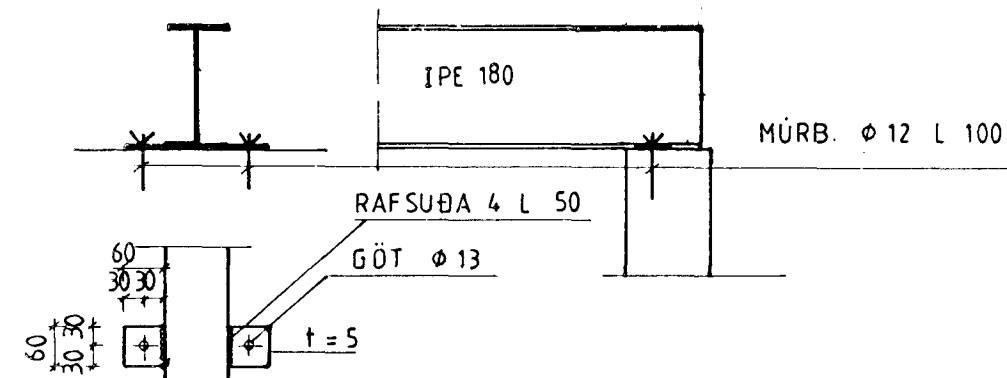
N 1 1:10



N 2 1:10



S 1:10



Erlendur Arni Hjálmarsson
byggingafulltrúi

6/9 00/2000

BREYTT AGUST 2000 DEILI S
BREYTT AGUST 2000 C/C SPERRUR

BREYTT MAI 2000 STALBJAR
BREYTT MAI 2000 STALBJAR
BREYTT MAI 2000 GIRÐI Í PAKI
BREYTT APRIL 2000

LÓUÁS 28	
ÞAK OG DEILAR	
1:50	1:10
TEIKNING 4	
JAN 2000	
G. BALDVIN OLASON 17 1055 7849	
TÆKNI FR 897 2111	