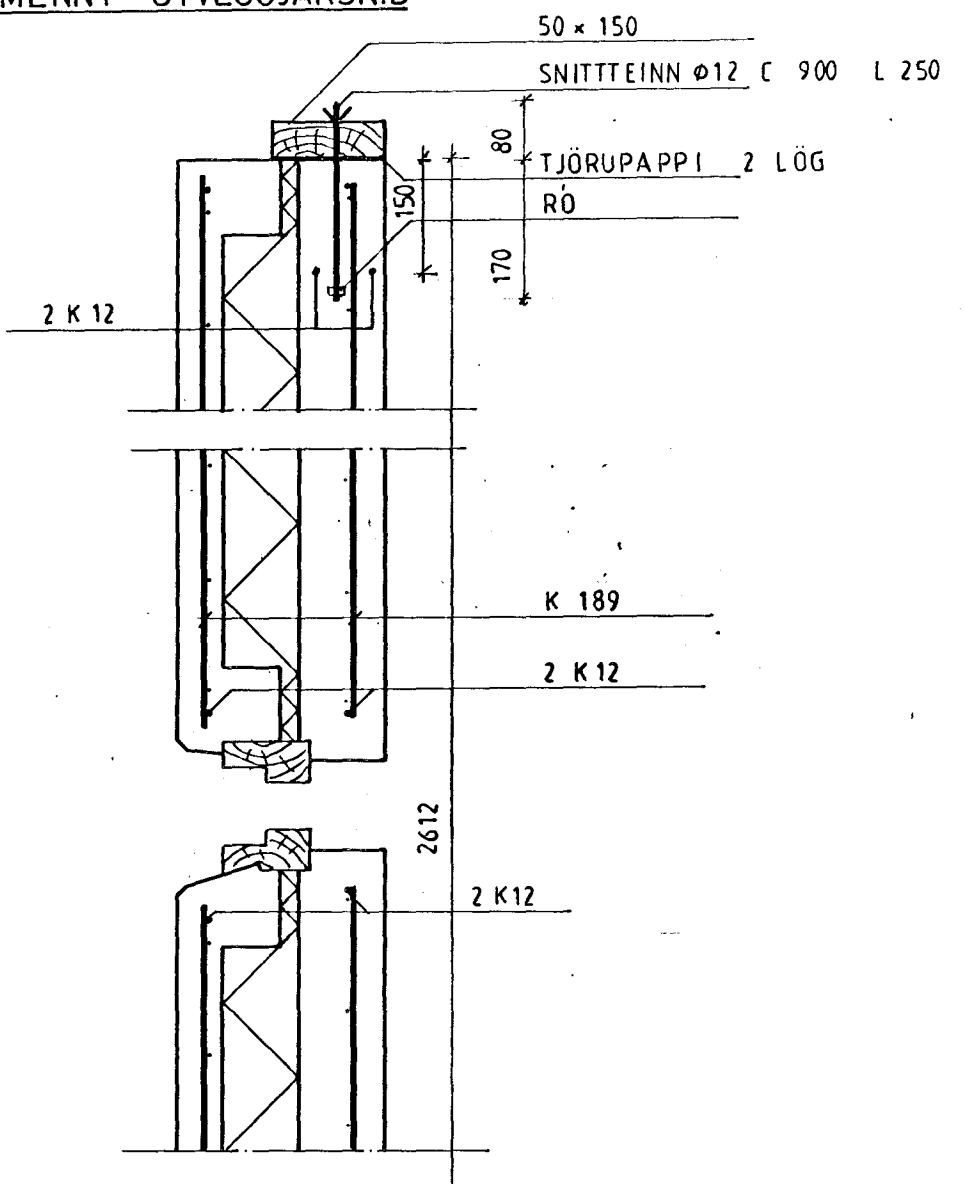
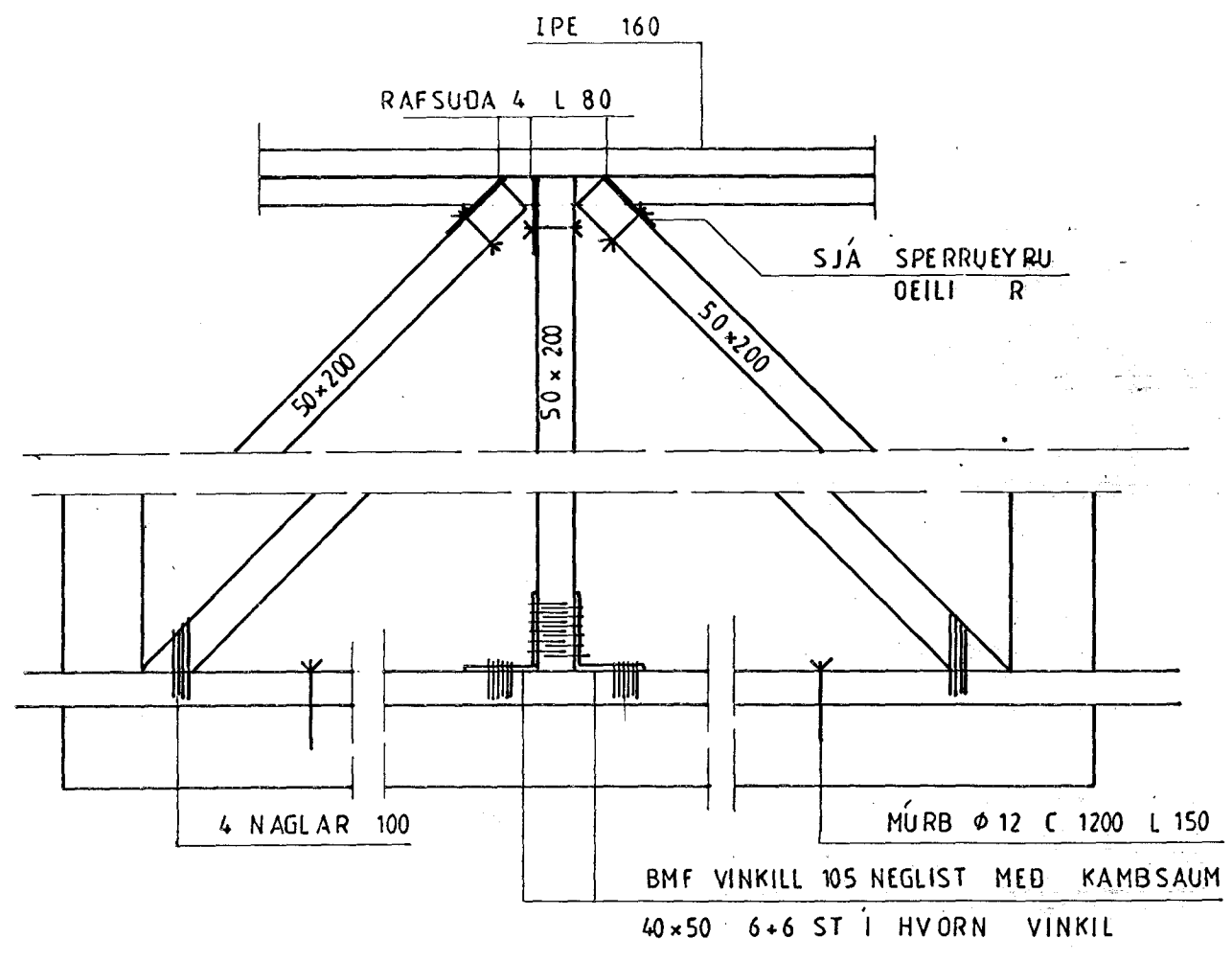


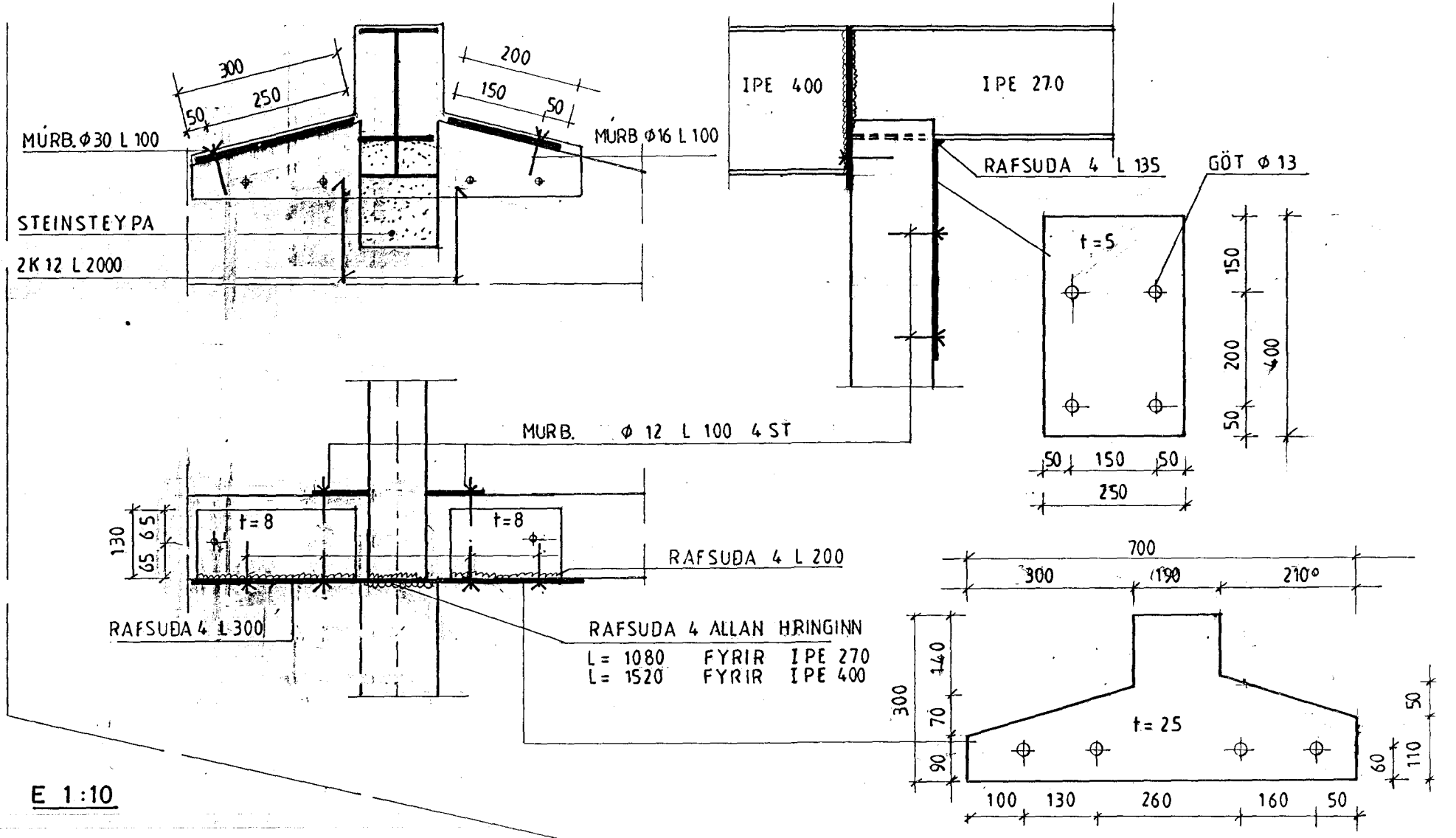
A ALMENNT ÚTVEGGJARSNIÐ
1:10



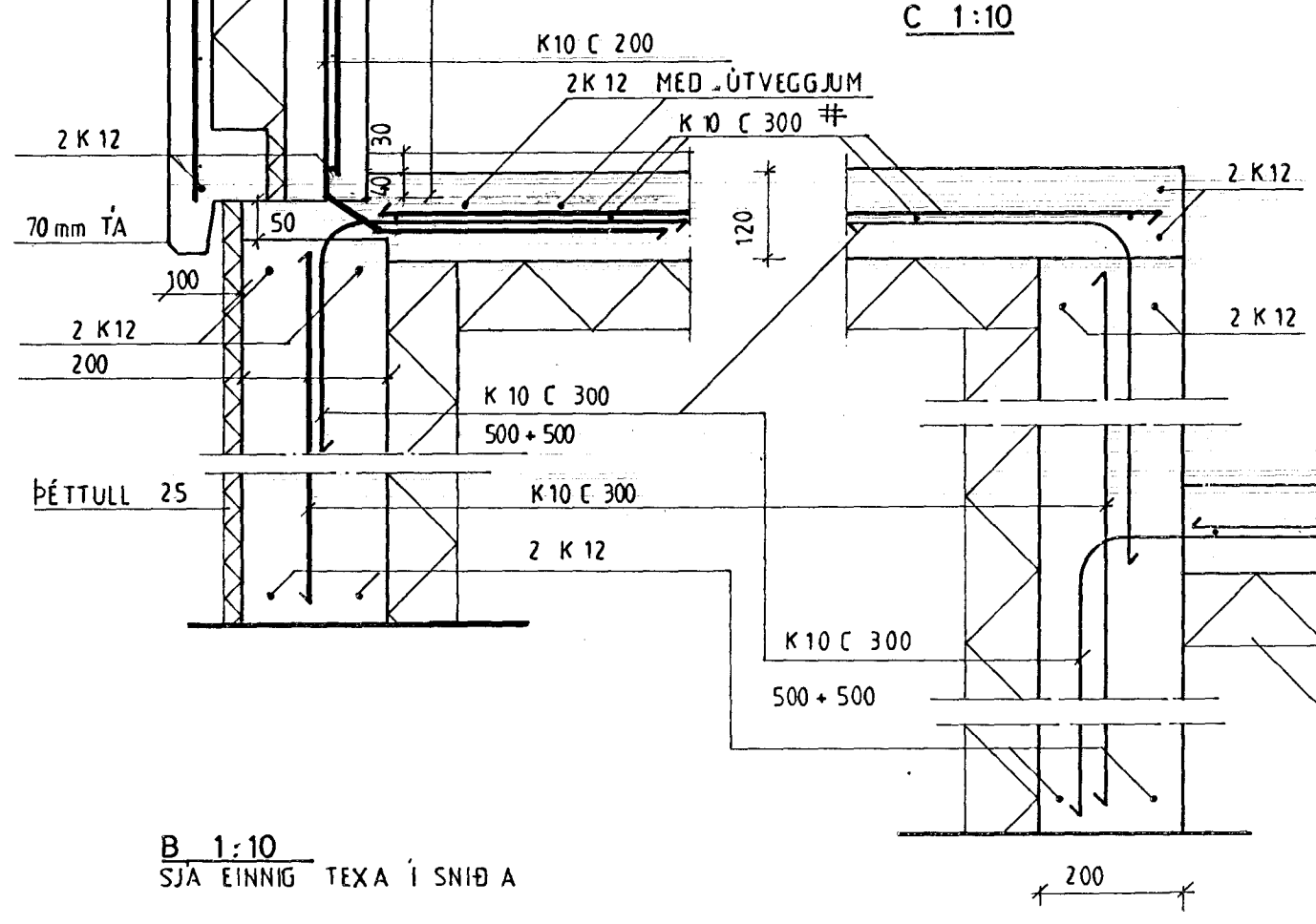
SERT. 1 1:10



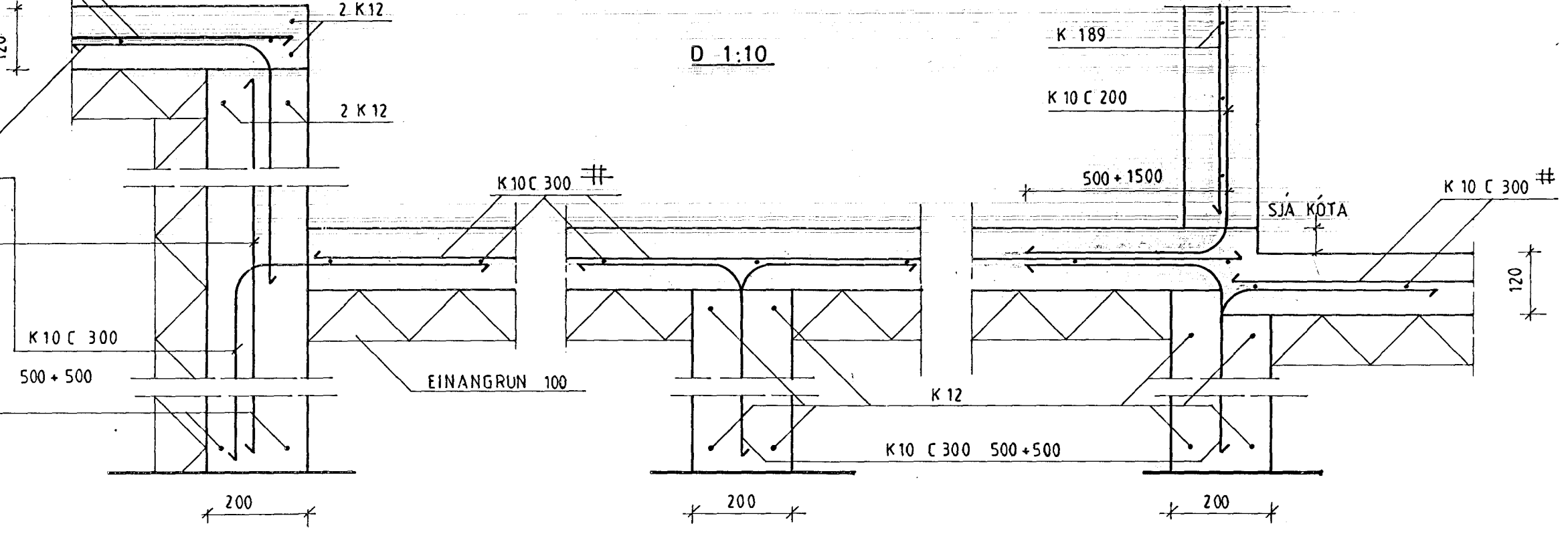
N 1:10



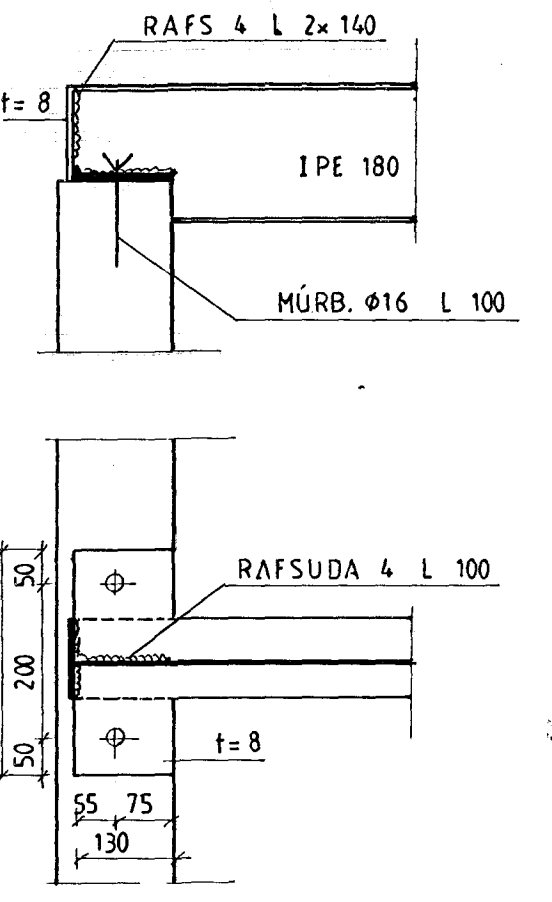
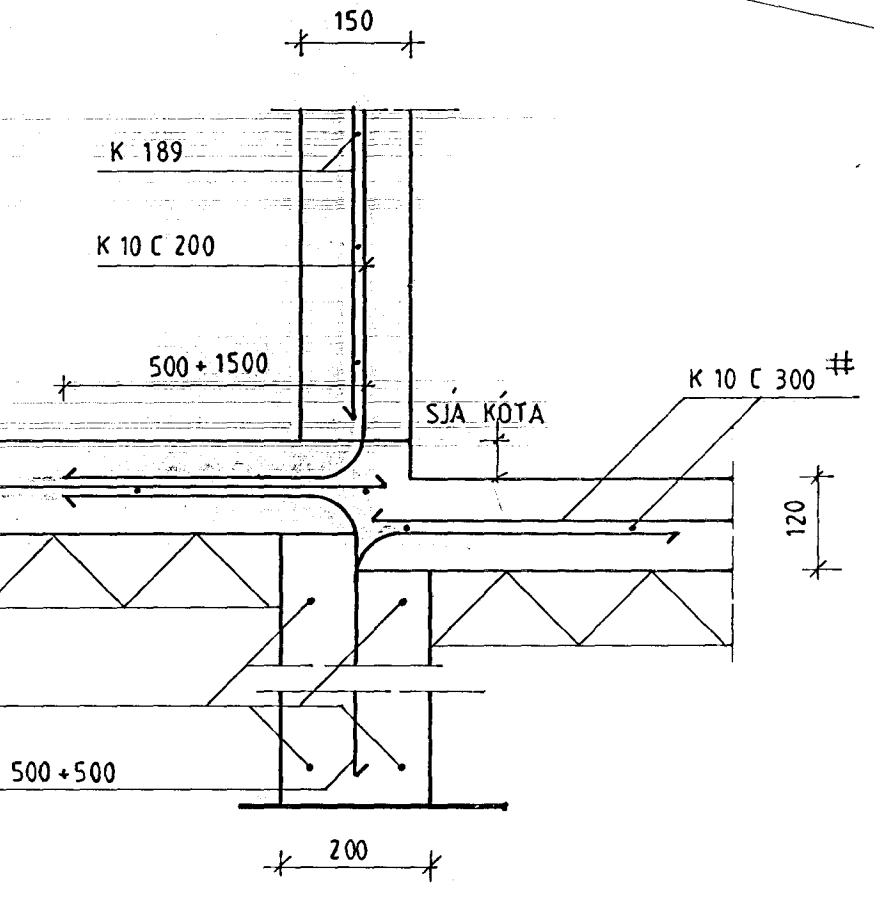
C 1:10



D 1:10



E 1:10



N3 1:10

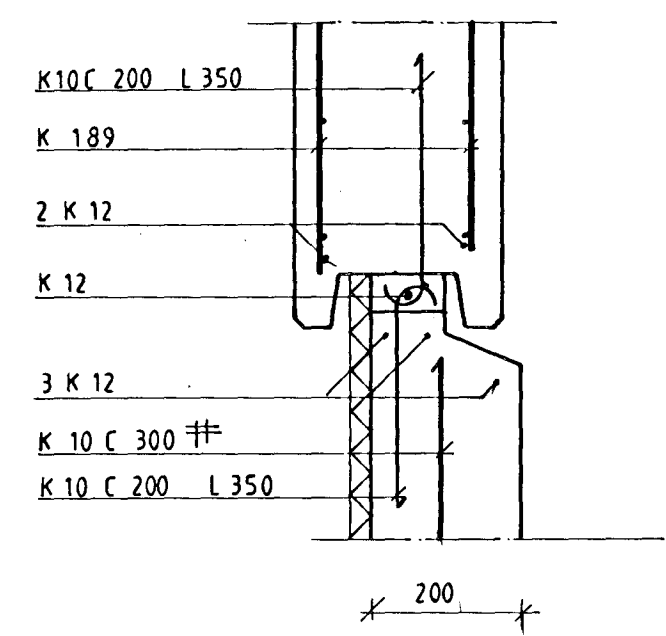
Erlendur Arni Hjálmarsson
byggingafrútrúi

Handwritten signature

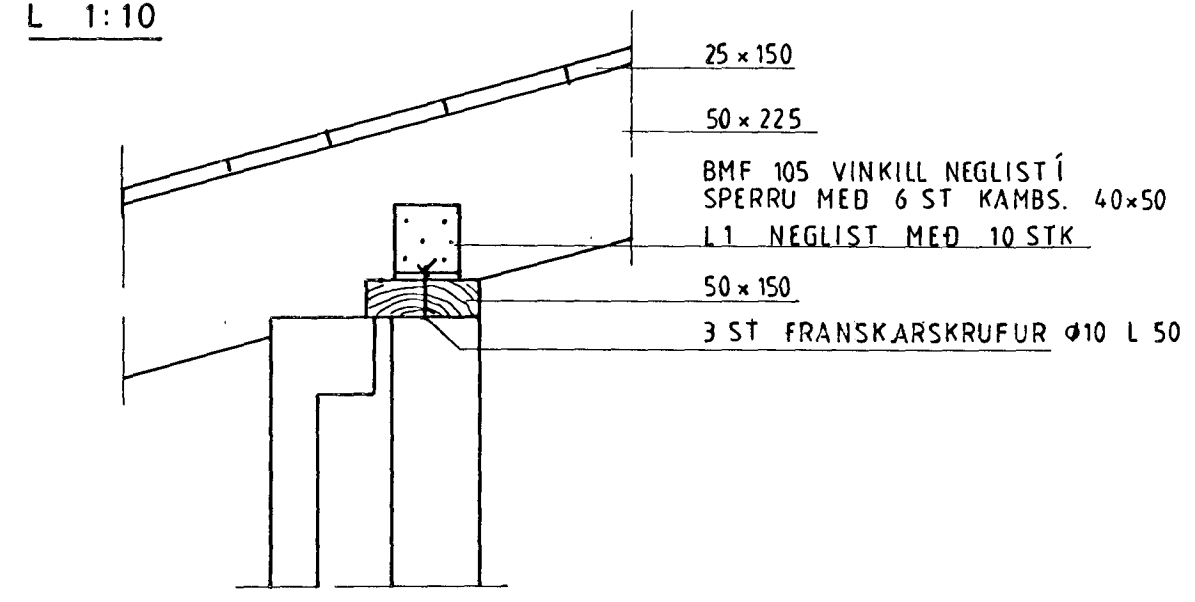
BREYTT AGUST 2000 DEILI L. N. N3
BREYTT AGUST 2000 DEILI A
BREYTT MAI 2000 DEILI N
BREYTT MAI 2000 DEILI N
BREYTT APRIL 2000

LÓUÁS 28	
DEILAR	
1:10	TEIKNING 3
JAN. 2000	
TÆKNIFRÆÐINGUR	
G. BALDVIN OLASON 171055 7849 8972111	

B 1:10
SJÁ EINNIG TEXA Í SNIÐ A



L 1:10



M 1:10

