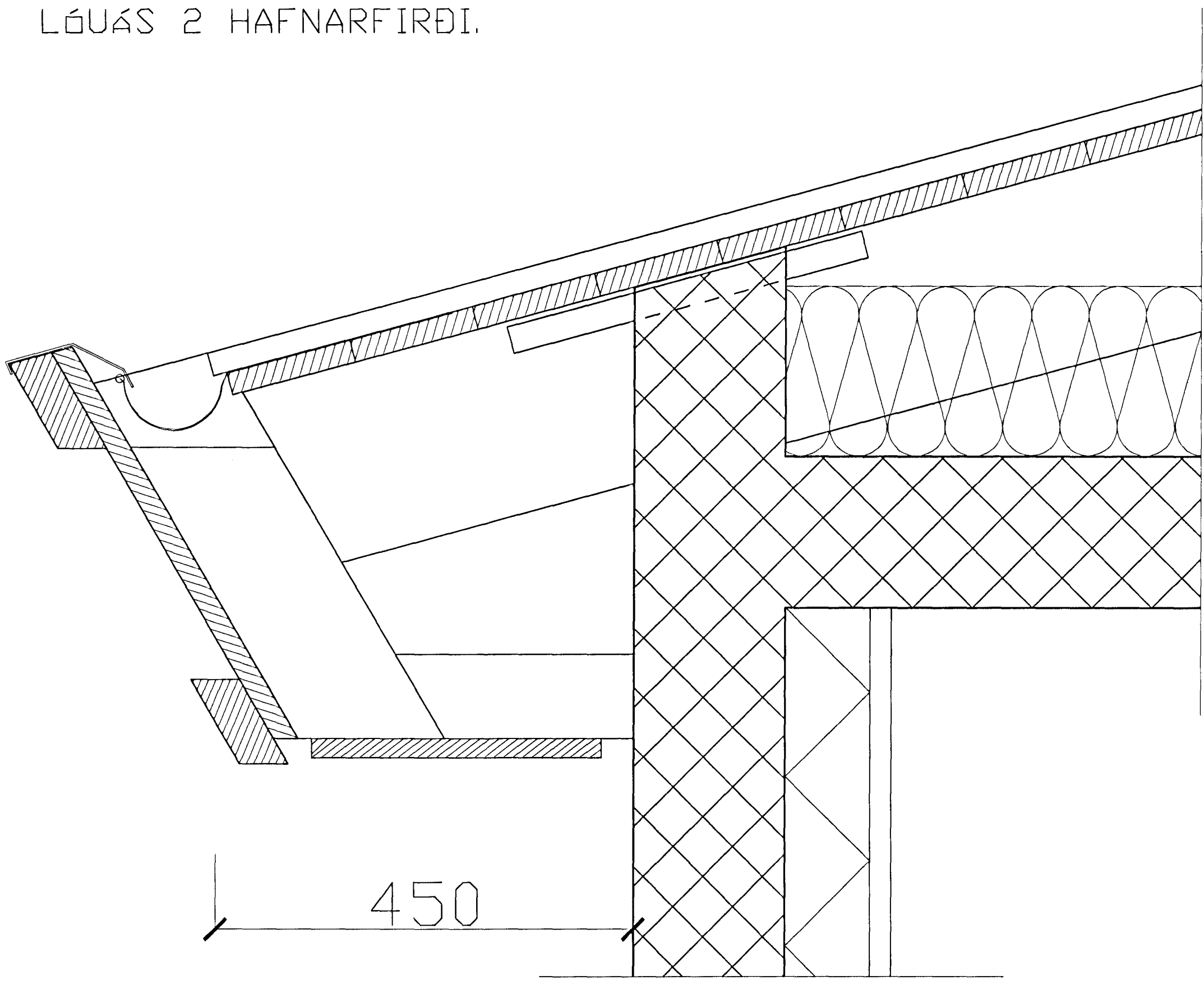
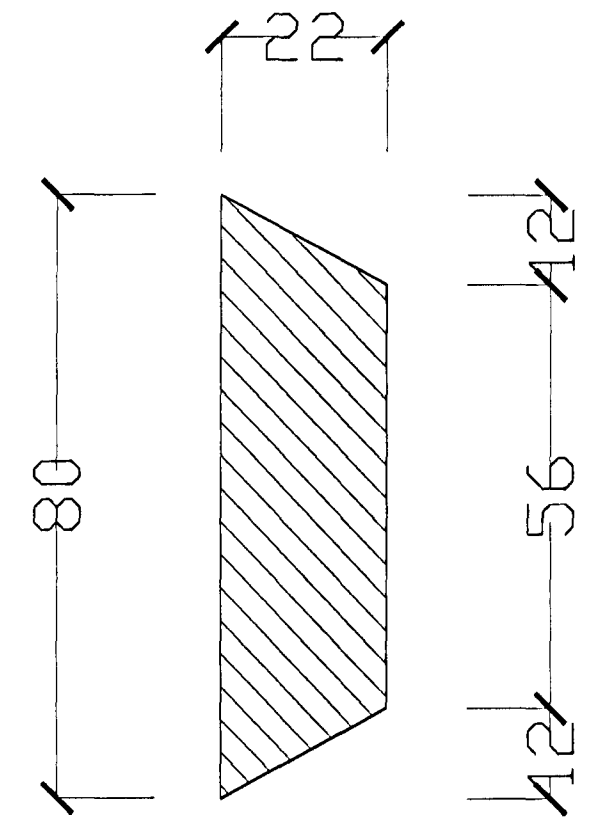


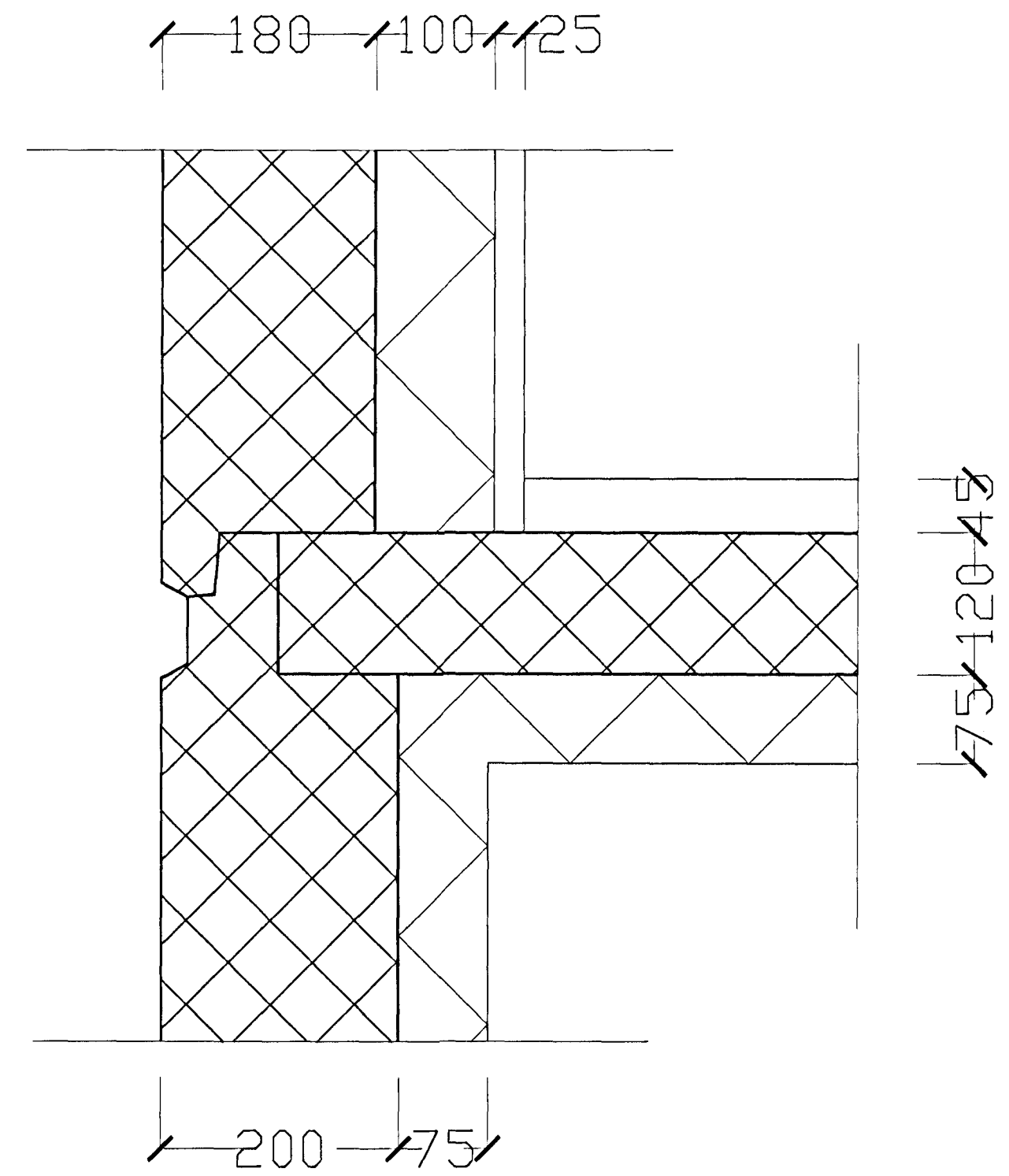
LÓUÁS 2 HAFNARFIRÐI.



HLUTAMYND ÞAKKANTUR MKV. 1:5.



HLUTAMYND MKV. 1:1.



HLUTAMYND MKV. 1:5

Þak:

- Þakjárn.
- Þakpappi.
- Klæðning 25*150 mm. borðviður.
- Timbursperrur 50*225 mm.
- 32 mm. loftræsti rör, 2 stk. per sperrubil.
- Vindpappi (20 PAM).
- Þakeinangrun 200 mm. (Þakull).

Þakkantur:

- Rennujárn c/c 600 mm.
- 100 mm. plastrenna.
- Flasning.
- Klæðning framan á kant.
- Þakniðurfall. Sjá lagnateikningu.

Veggur:

- 180 mm. Steyptur veggur.
- 100 mm. Plasteinangrun.
- 20 mm. múrhúð.

Samþykkt þann
28 FEB 2001
Byggingatillit og
Fh. Sigurbjartur Halldórsson

LÓUÁS 2 HAFNARFIRÐI.

Sigurður Þorvarðarson byggingafræðingur b.é.é.
Teiknistofan Strandgötu 11 220 Hafnarfirði.
STH teiknistofan ehf. kt. 510298-2769. Kt. aðalhönnuðar: 141250-4189.
Sími 5651510. Netfang: teiknistofan@islandia.is

Skýringar:	Séruppráttur.
Teikning:	Hlutamyndir.
Melikvarði:	1:5 og 1:1.
Undirskrift:	26/02 01 [Signature]
Blað nr: 3 af 4.	Dagsetning: 24 Febrúar 2001.
Breytt:	