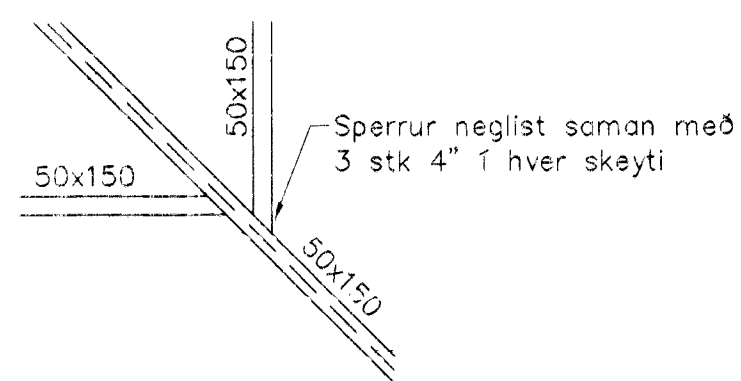
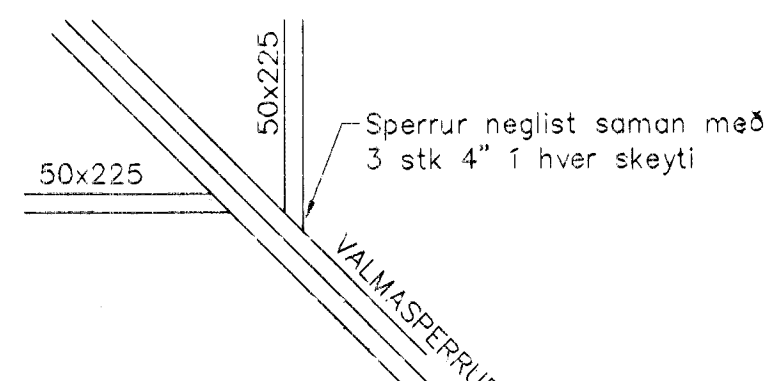


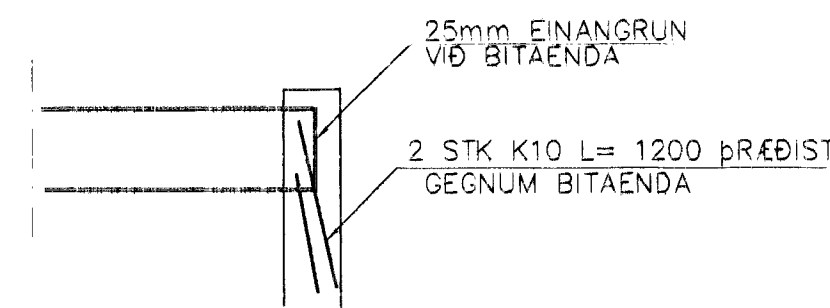
GRUNNMYND 1:50



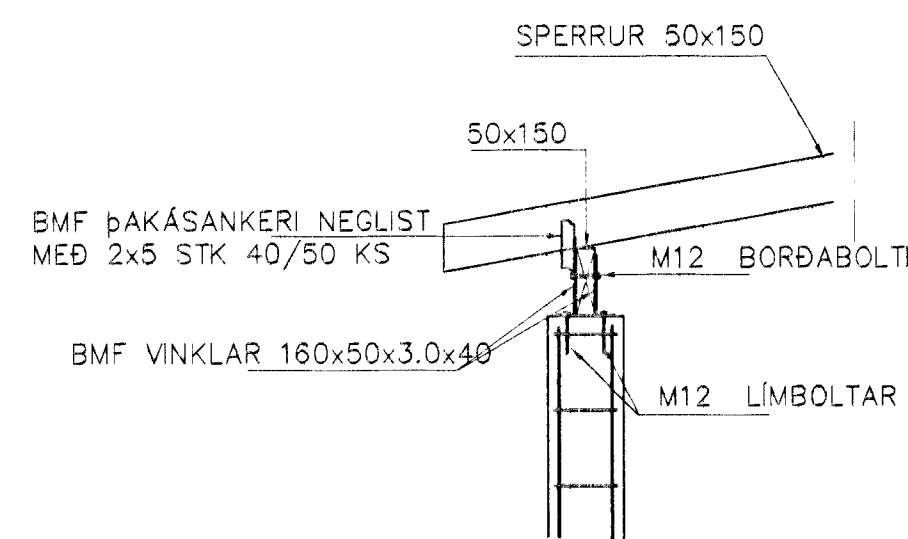
SÉRMYND A 1:20



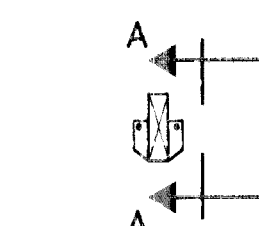
SÉRMYND B 1:20



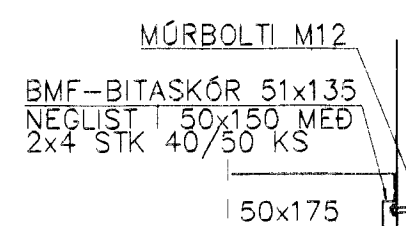
BITAENDI Í VEGG 1:20



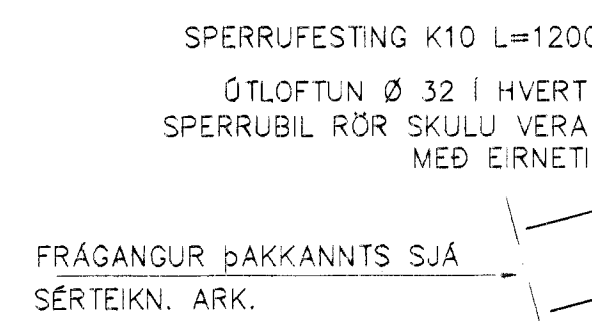
SNIÐ 6 1:20



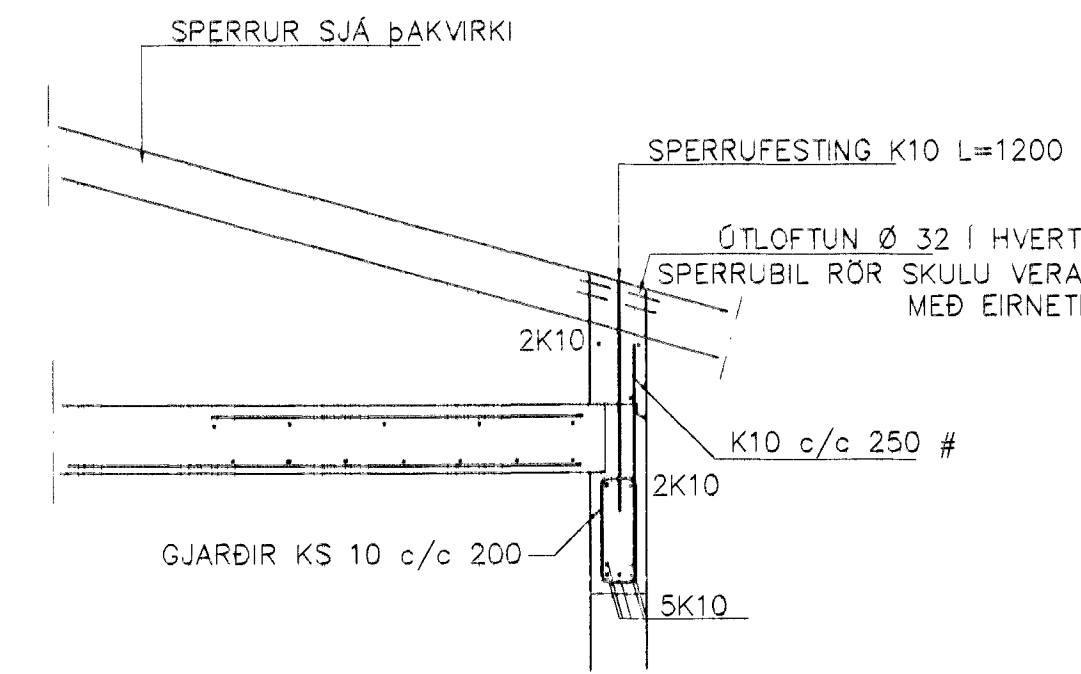
SNIÐ 7 1:20



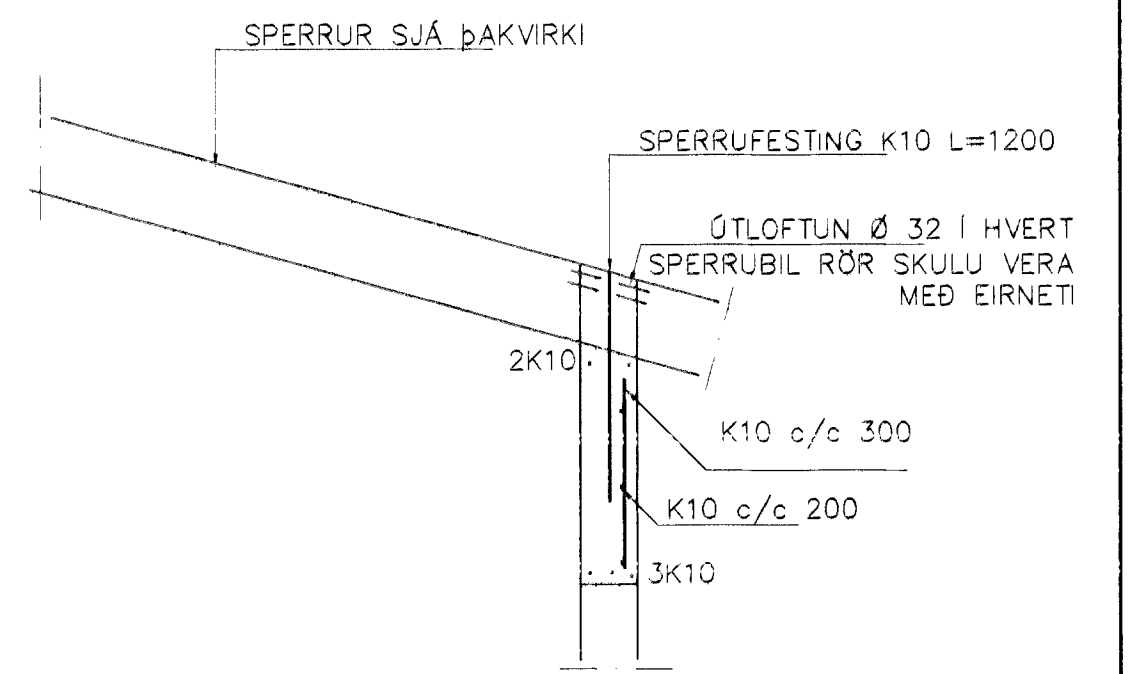
SNIÐ A-A 1:20



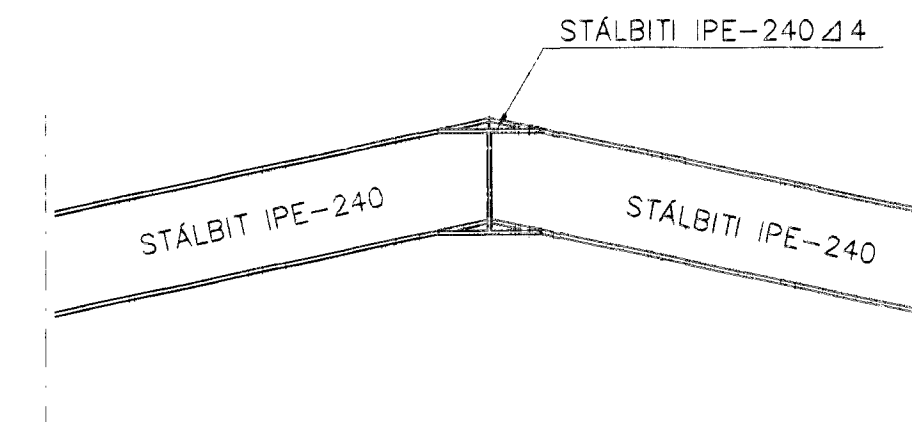
SNIÐ 5-5 1:20



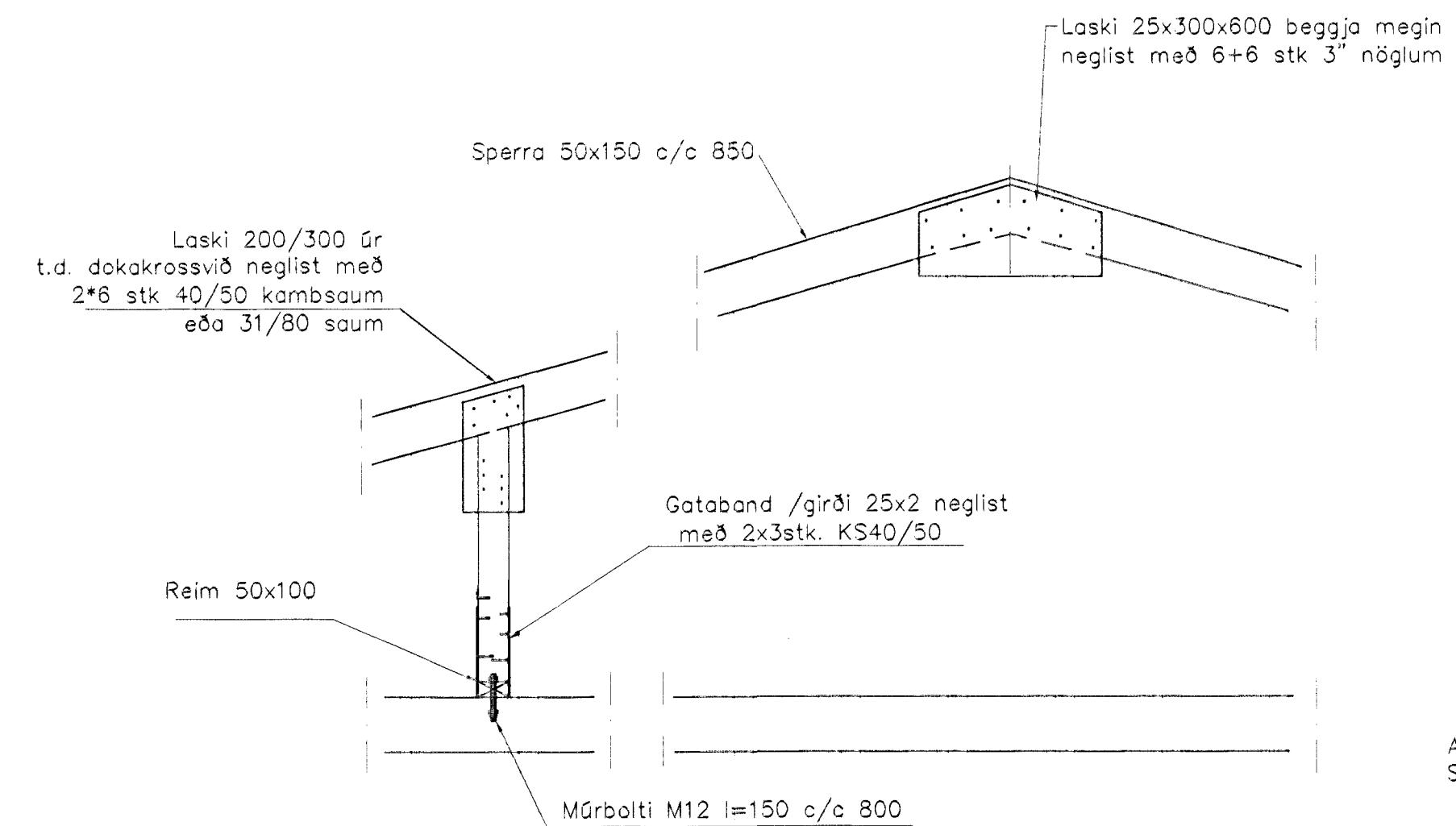
SNIÐ 1 1:20



SNIÐ 2 1:20



SNIÐ 3-3 1:20



SNIÐ 4-4 1:20

BENDING VEGGJA  
ÓTVEGGJUR EINFÖLD GRIND Í ÚTBRÚN  
LÁRÉTT K10 c/c 200  
LÖÐRÉTT K10 c/c 300

SKÝRINGAR

ALMENNAR SKÝRINGAR SJÁ BL. 1-01  
SÚLUR SJÁ BL. NR. 1-03

STEYPA S-250, SEMENTINNIHALD = 300kg/M  
STEYPUHULA Í ÓTVEGGJUM = 30mm  
STEYPUHULA Í PLÖTU = 20mm  
BENDISTÁL Ks410

Br.	Dags.	Eðli breytinga	Sign

LÓUÁS 2  
HAFNARFIRÐI

ÞAKVIRKI-SNIÐ

Samþykkt þann  
02 FEB 2001

Byggingafulltrúi í Hafnarfirði  
F.H. Sigurbjartur Halldórsson

MKV. 1:50 1:20

DAGS. JAN. 2001

VERK NR. 2033

TEIKN. NR. 1-04

HANNAÐ SIG. ÞORLEIFSS. KT. 241148-3009

TEIKNAD G.H.

YFIRFARIÐ

TEKNIÞJÓNUSTA SIGURDAR ÞORLEIFSSONAR ehf  
STRANDGÖTU 11 220 HAFNARFIRÐI  
SÍMI 555-4255 FAX 565-2875  
E-mail tae@pjhjonussta@islandia.is

M.H. 11/01  
[Signature]