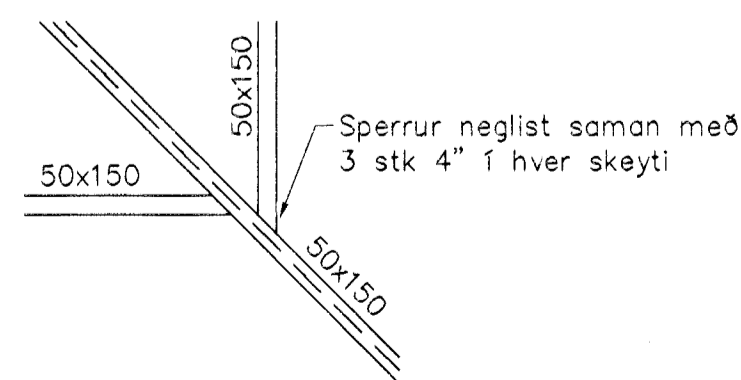
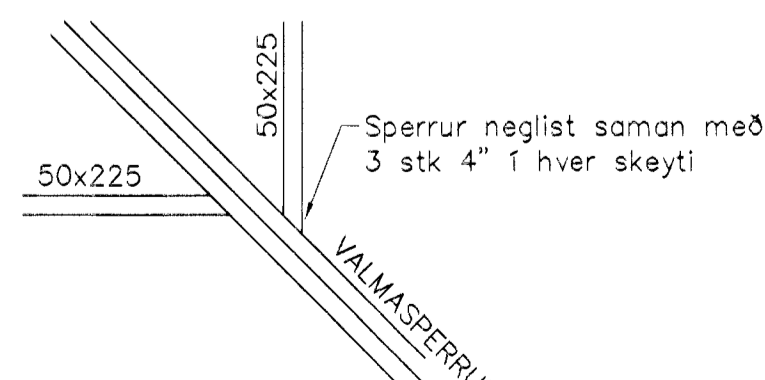


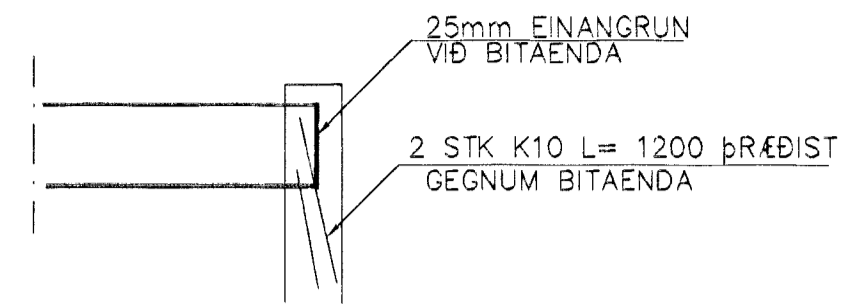
GRUNNMYND 1:50



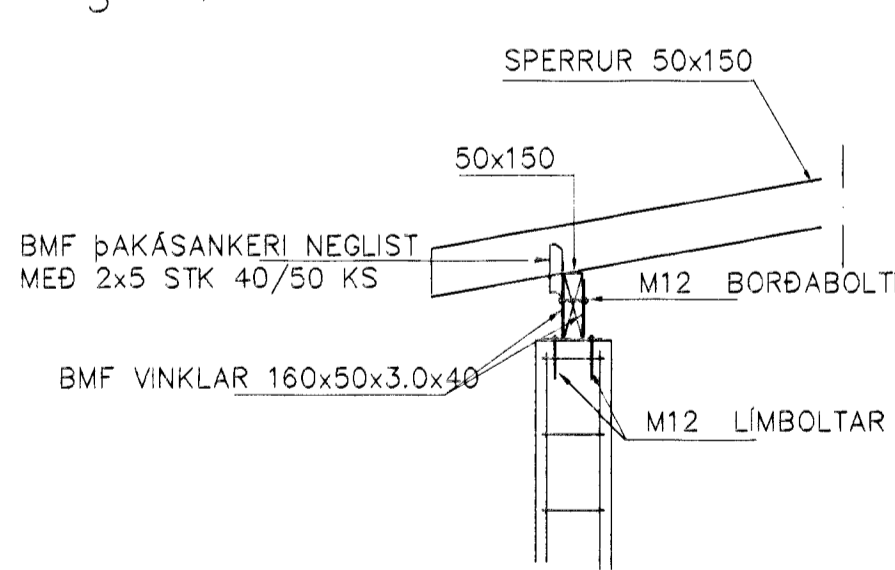
SÉRMYND A 1:20



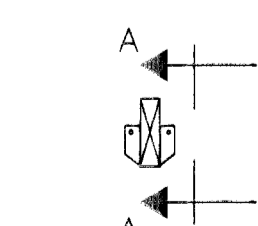
SÉRMYND B 1:20



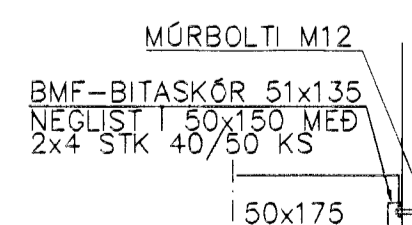
BITAENDI Í VEGG 1:20



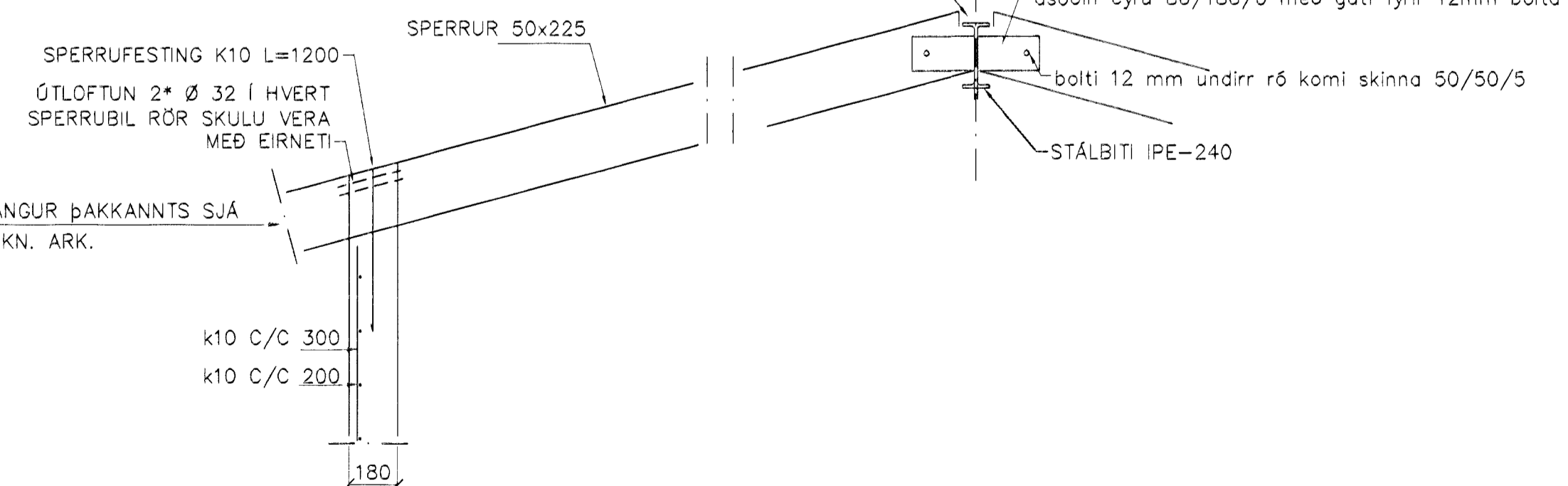
SNÍÐ 6 1:20



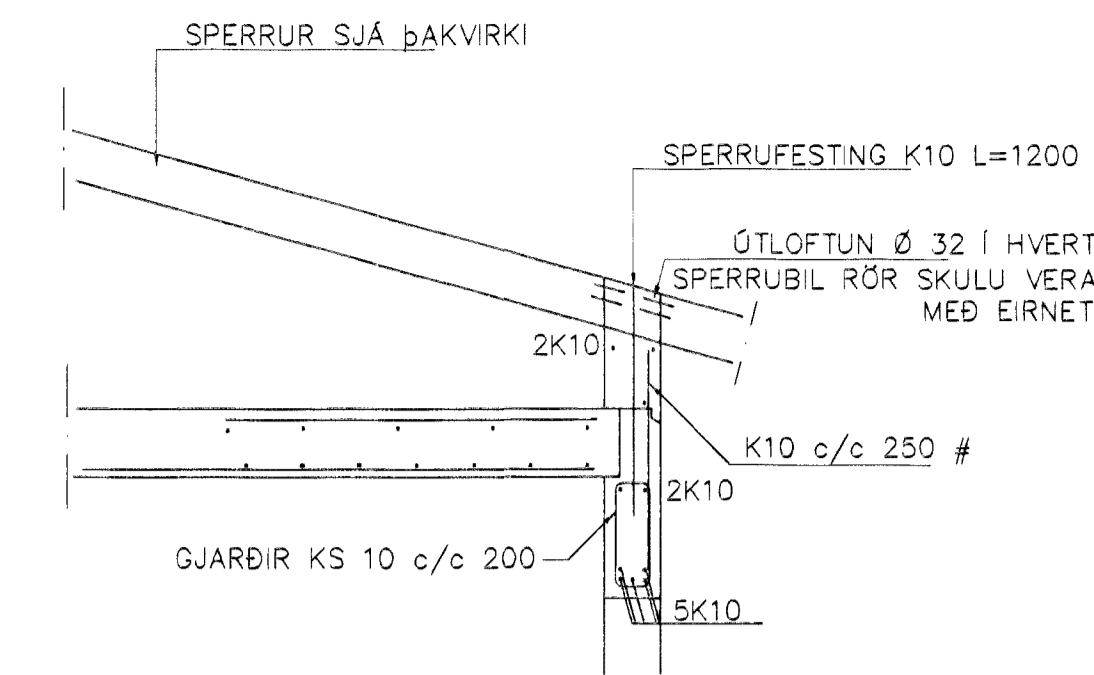
SNÍÐ 7 1:20



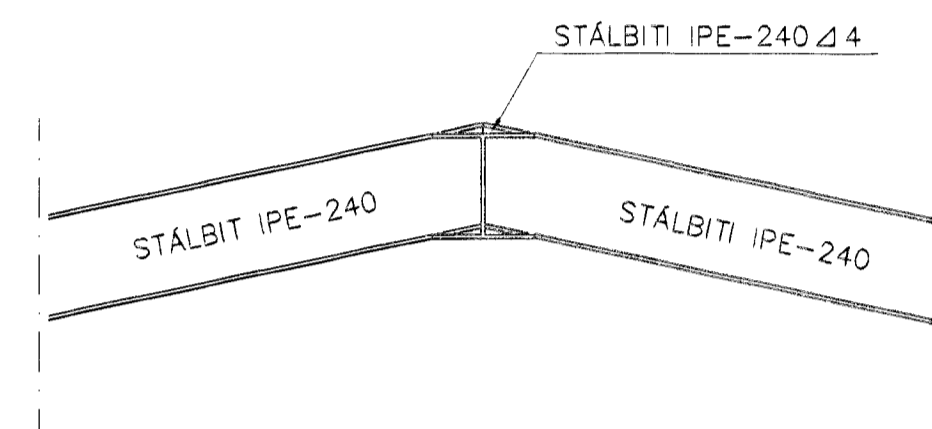
SNÍÐ A-A 1:20



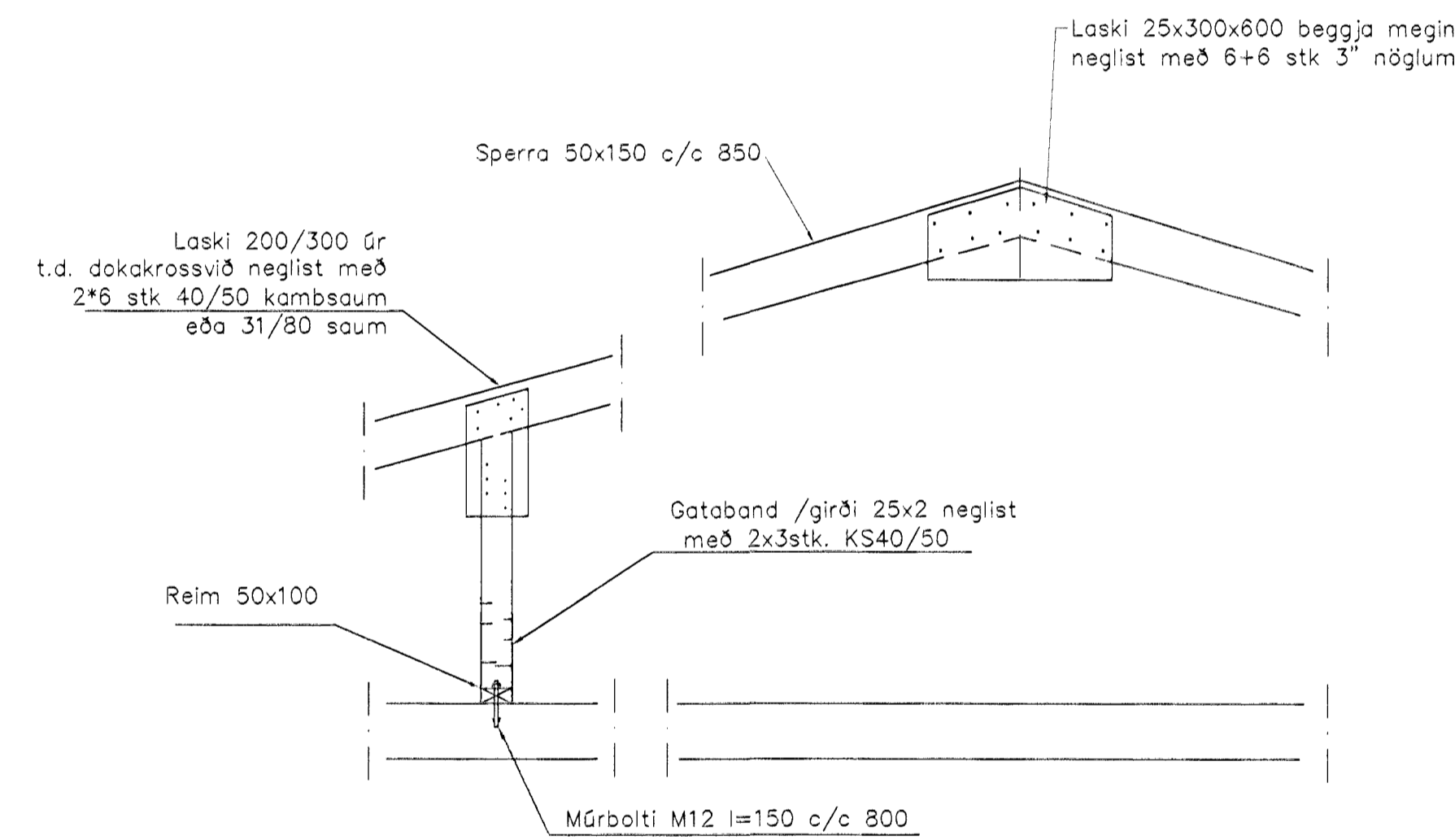
SNÍÐ 5-5 1:20



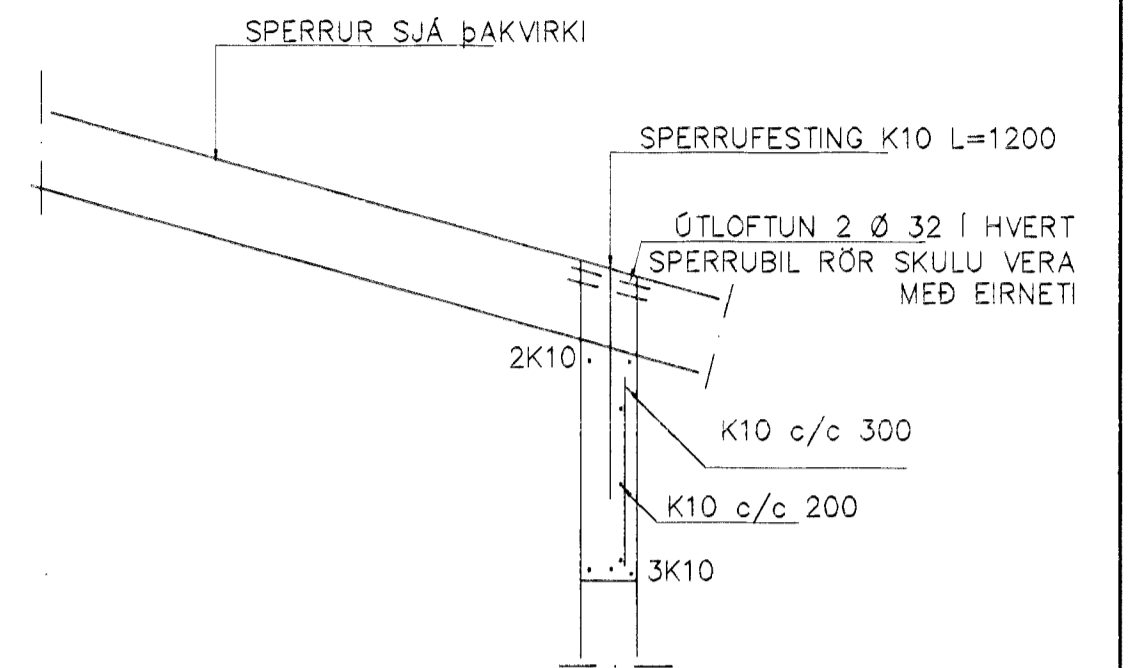
SNÍÐ 1 1:20



SNÍÐ 3-3 1:20



SNÍÐ 4-4 1:20



SNÍÐ 2 1:20

BENDING VEGGJA
 ÚTVEGGJIR EINFÖLD GRIND Í ÚTBRÚN
 LÁRÉTT K10 c/c 200
 LÖÐRÉTT K10 c/c 300

SKÝRINGAR
 ALMENNAR SKÝRINGAR SJÁ BL. 1-01
 SÓLUR SJÁ BL. NR. 1-03
 STEYPA S-250, SEMENTINNIHALD = 300kg/M
 STEYPUHULA Í ÚTVEGGJUM = 30mm
 STEYPUHULA Í PLÖTU = 20mm
 BENDISTÁL Ks410

1 03/01	bætt við reykhöf	sig
1 03/01	bætt útloftun þaks í stofuáímu	sig
Br.	Dags.	Eðli breytinga
		Sign
LÓUÁS 2 HAFNARFIRÐI		
ÞAKVIRKI-SNÍÐ		
MKV. 1:50 1:20 Fr. Sigurbjartur Halldórsson		
DAGS. JAN. 2001		
VERK NR. 2033		
TEIKN. NR. 1-04		
HANNAD SIG. ÞORLEIFSS. KT. 241148-3009		
TEIKNAD G.H.		
YPRFARID		
TÆKNIJONUSTA SIGURDAR ÞORLEIFSSONAR ehf STRANDGÖTU 11 220 HAFNARFIRÐI Sími 555-4255 FAX 565-2875 E-mail taeknihjonusta@islandia.is		

AM. 6/3 01
 2001