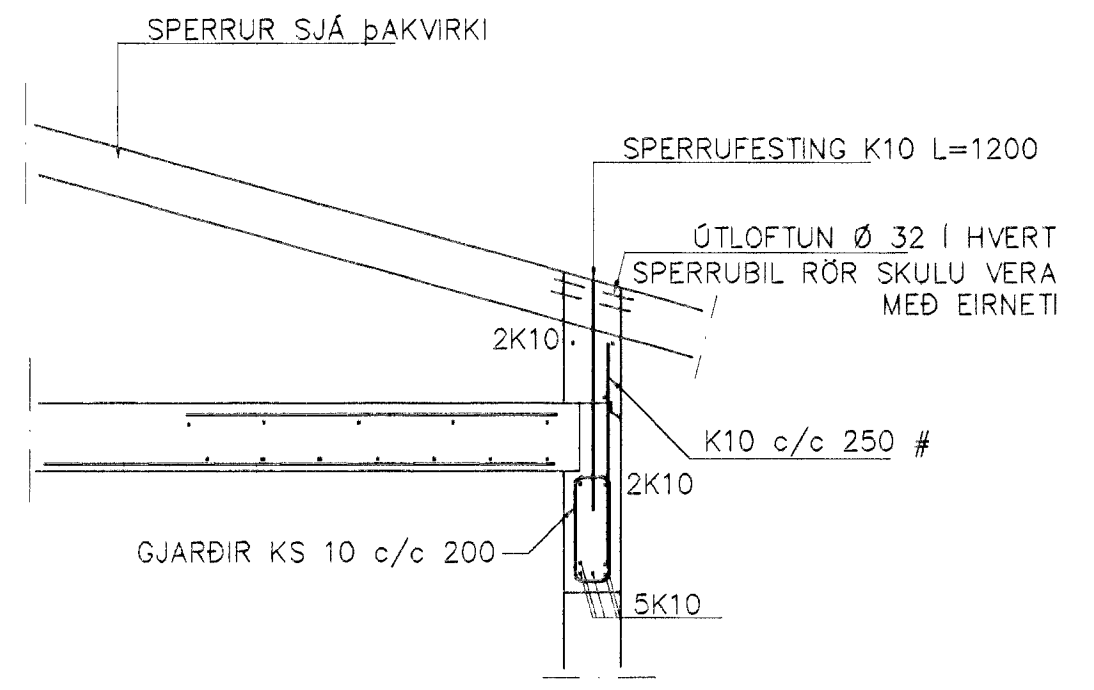
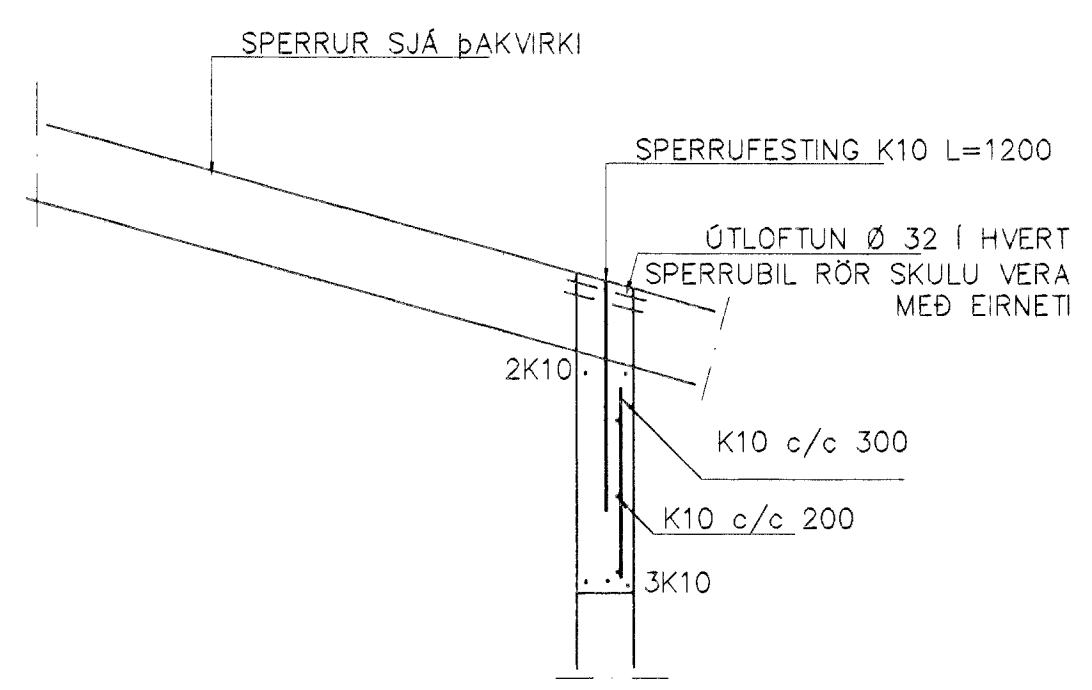


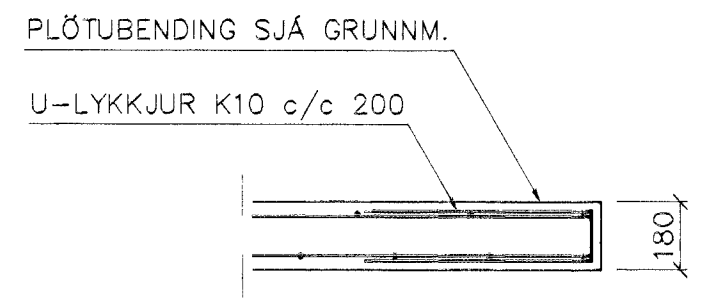
GRUNNMYND 1:50



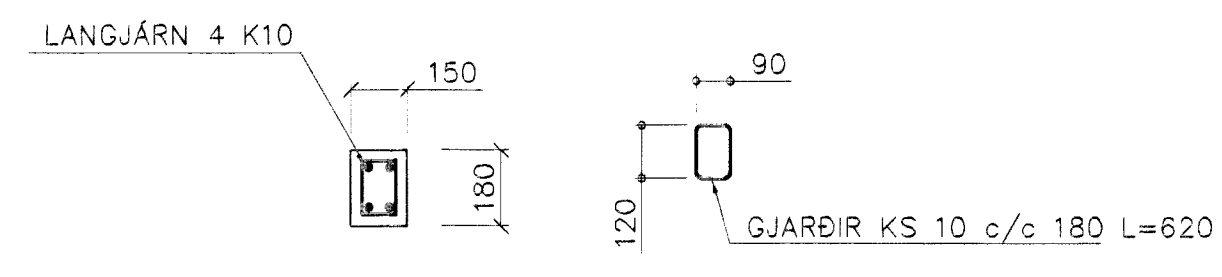
SNIÐ 1 1:20



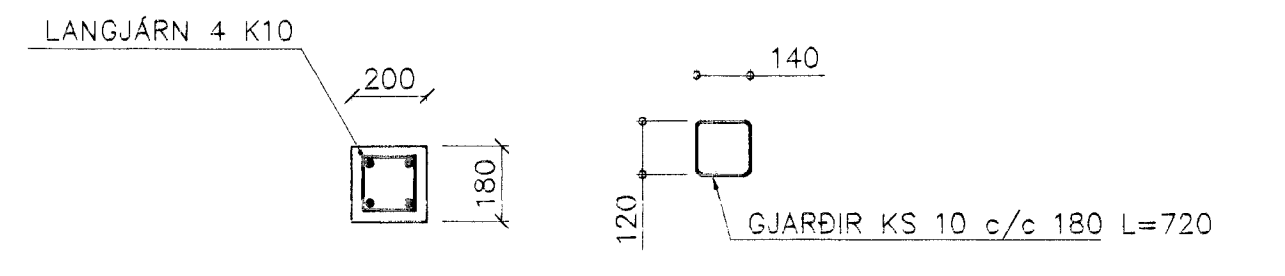
SNIÐ 2 1:20



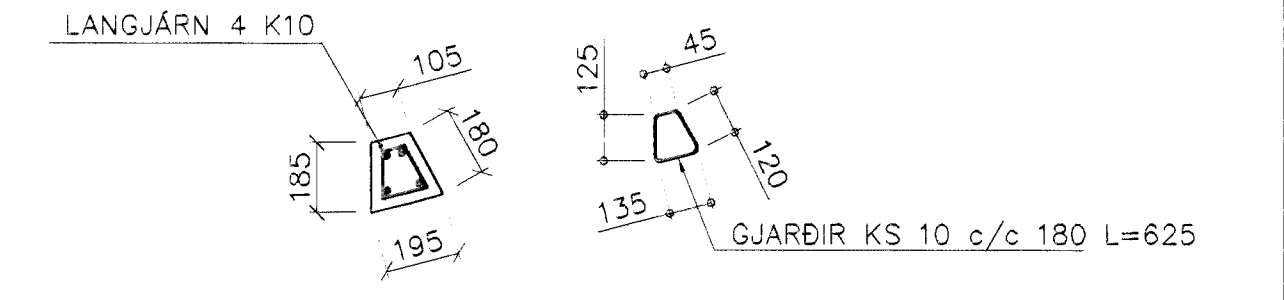
SNIÐ 3 1:20



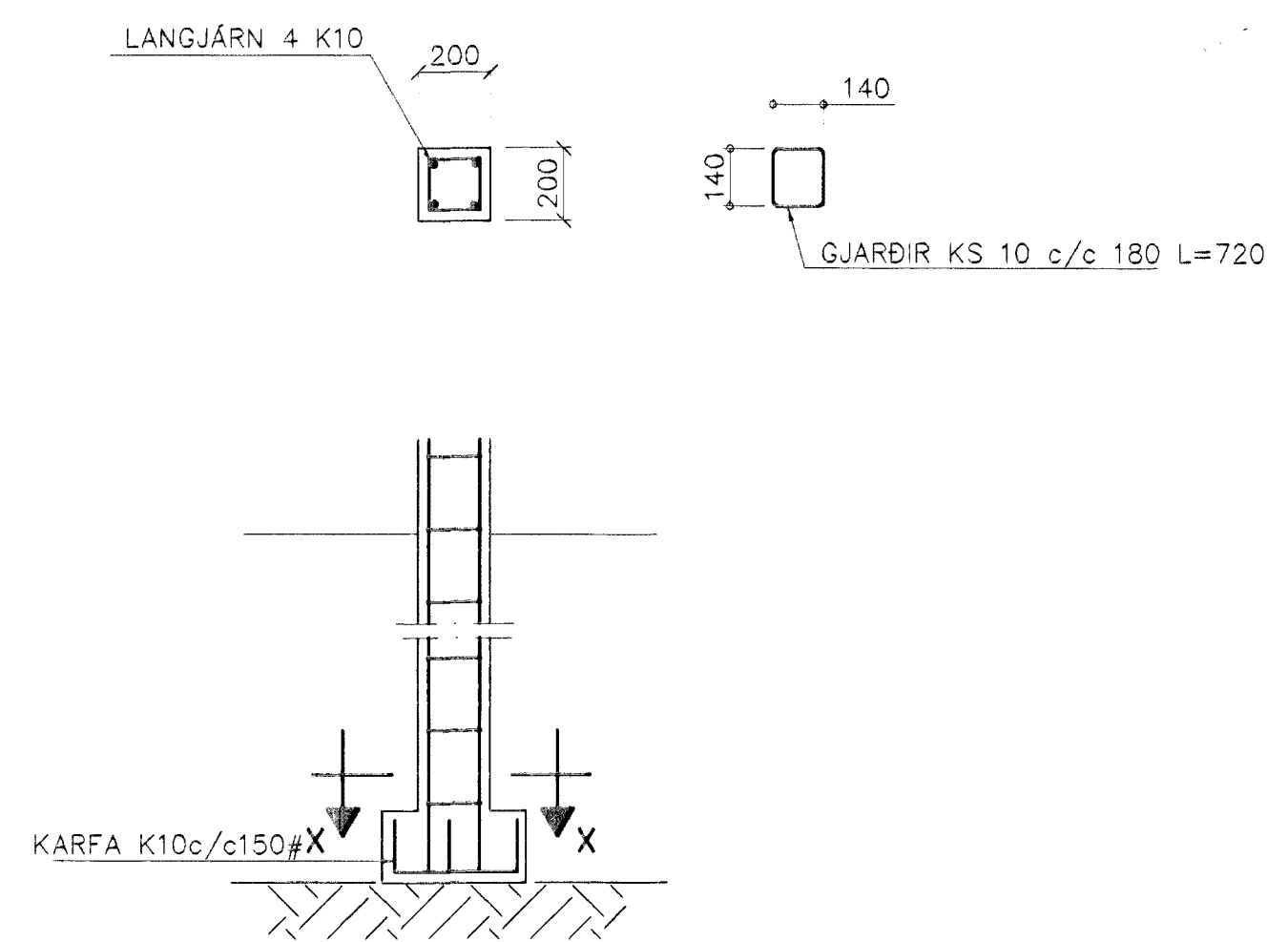
SÓLA S2 1:20



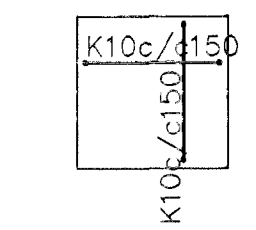
SÓLA S3 1:20



SÓLA S4 1:20



SÓLA S1 1:20



SNIÐ X-X 1:20

BENDING VEGGJA
ÚTVEGGJIR EINFÖLD GRIND I ÚTBRÚN
LÁRÉTT K10 c/c 200
LÖDRÉTT K10 c/c 300

SKÝRINGAR

ALMENNAR SKÝRINGAR SJÁ BL. 1-01

STEYPA S-250, SEMENTINNIHALD = 300kg/m
STEYPUHULA I ÚTVEGGJUM = 30mm
STEYPUHULA I PLÖTU = 20mm
BENDISTÁL Ks410

Br.	Dags.	Eðli breytinga	Sign

LÓUÁS 2
HAFNARFIRÐI

BENDING VEGGJA OG PLÖTU

MKV. 1:50 1:20
DAGS. NÓV. 2000
VERK NR. 2033
TEIKN. NR. 1-03
HANNAÐ SIG. ÞORLEIFSS. KT. 241148-3009
TEIKNAD G.H.

TEIKNARFRAMMUN
TÆKNIJÓNUSTA SIGURDAR ÞORLEIFSSONAR ehf
STRANDGÖTU 11 220 HAFNARFIRÐI
SÍMI 555-4255 FAX 565-2875
E-mail taeknihjonusta@istandia.is