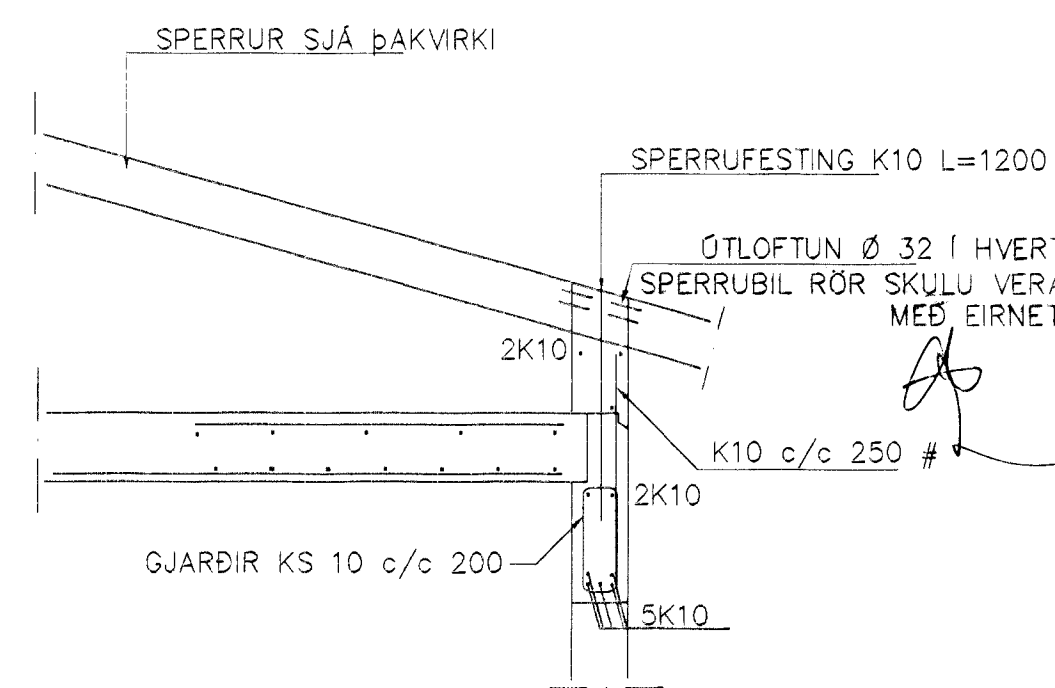
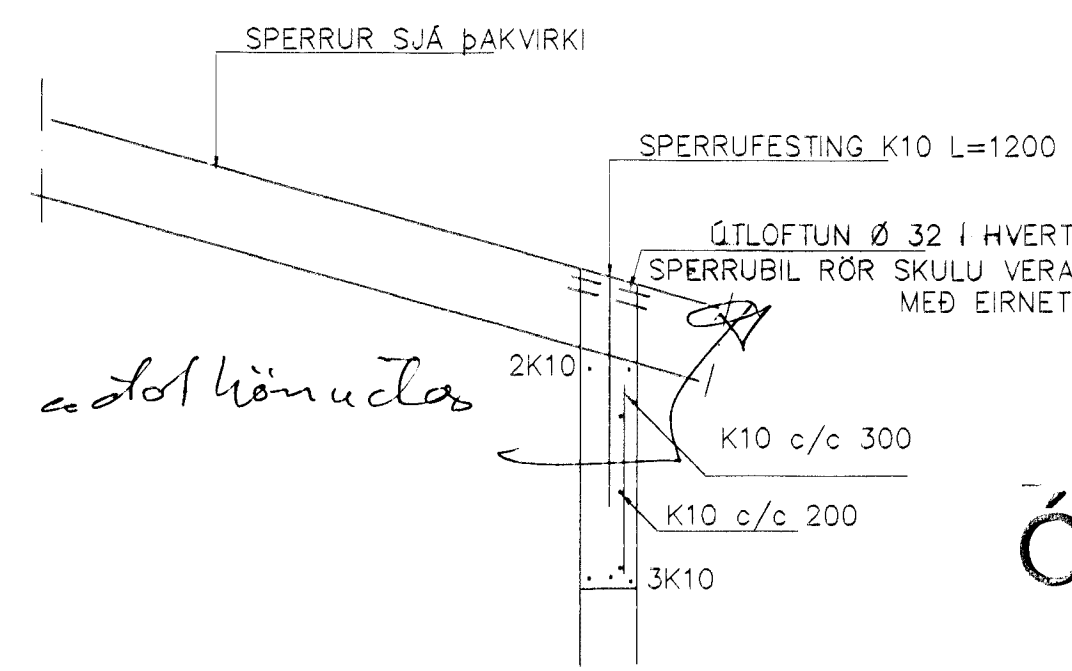


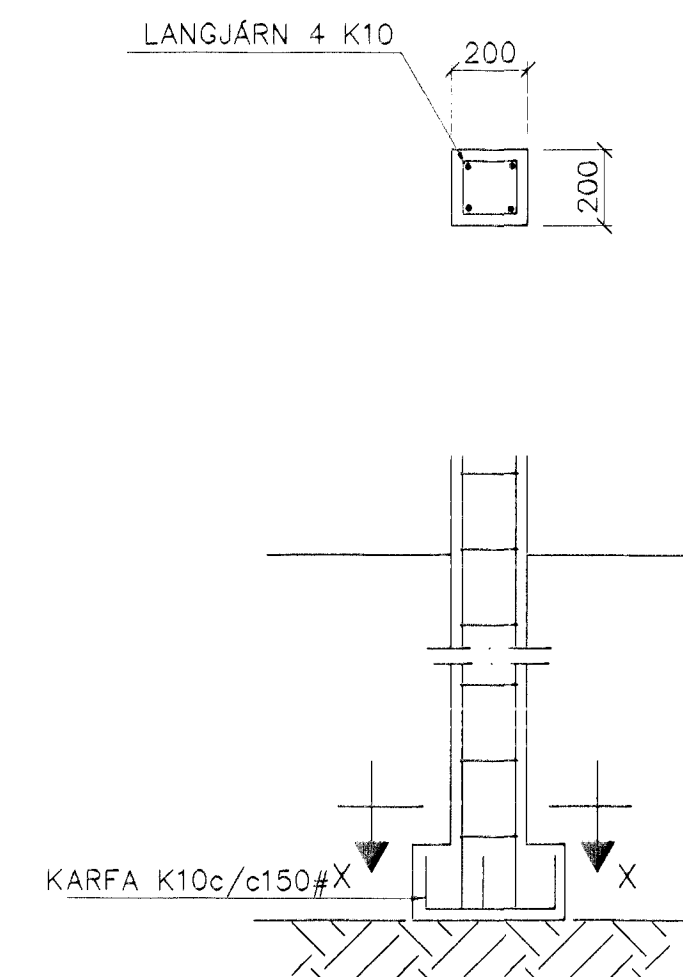
GRUNNMYND 1:50



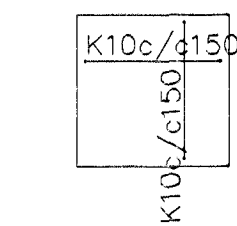
SNID 1 1:20



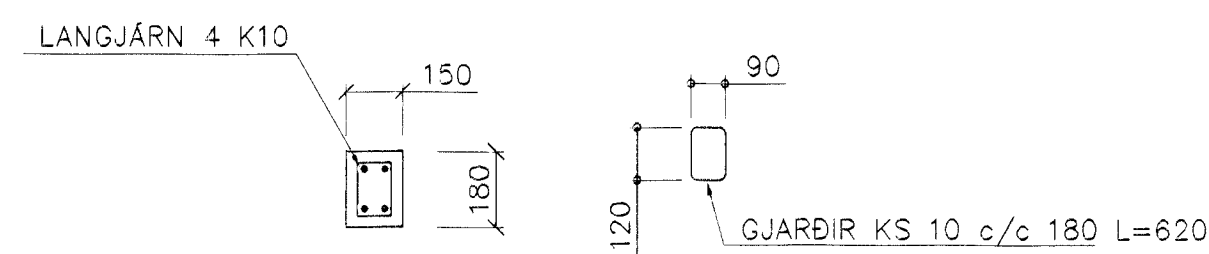
SNID 2 1:20



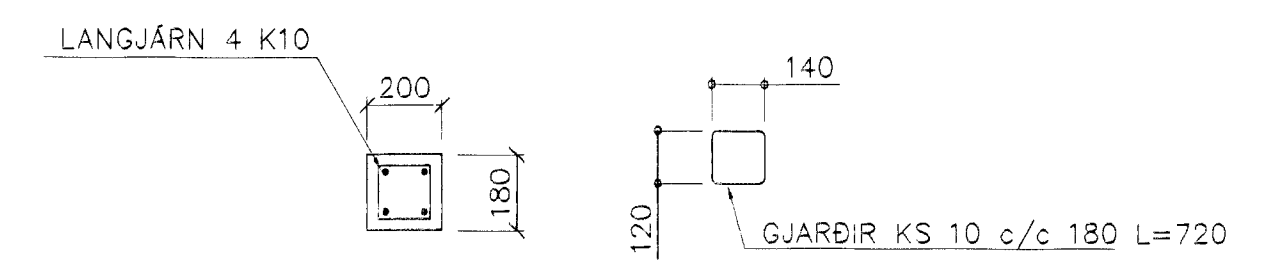
SÚLA S1 1:20



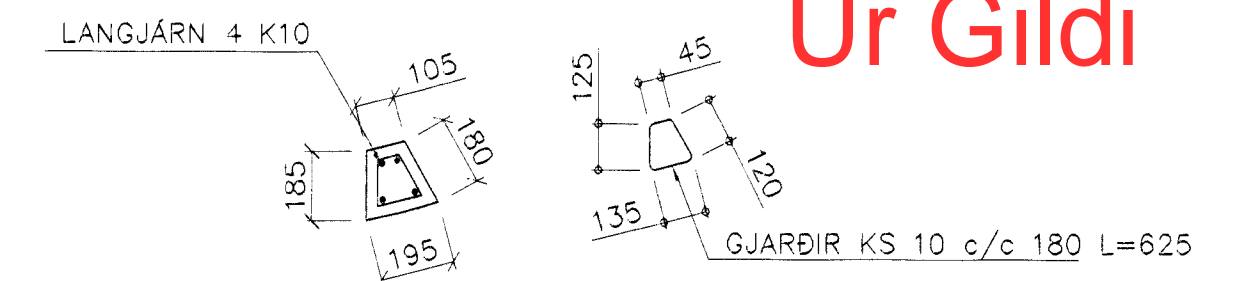
SNID X-X 1:20



SÚLA S2 1:20



SÚLA S3 1:20



SÚLA S4 1:20

BENDING VEGGJA
ÓTVEGGJUR EINFOLD GRIND Í ÓTBRÚN
LÁRÉTT K10 c/c 200
LÖÐRÉTT K10 c/c 300

SKÝRINGAR
ALMENNAR SKÝRINGAR SJÁ BL. 1-01

STEYPA S=250, SEMENTINNHÁLD = 300kg/M
STEYPUHULA Í ÓTVEGGJUM = 30mm
STEYPUHULA Í PLÖTU = 20mm
BENDISTÁL Ks+10

ekki samþent

ÓGILT

15/3. 2001.
AM. Stof
Lmb

1 2/3/01	arin-rækháfur og st. plata	sig
Br.	Dags.	Eðli breytinga
LÓUÁS 2 HAFNARFIRÐI		
BENDING VEGGJA OG PLÖTU		
MKV. 1:50	1:20	
DAGS.	NÓV. 2000	
VERK NR.	2033	
TEIKN. NR.	1-03	
HANNAÐ	SIG. ÞORLEIFSS. KT. 241148-3009	
TEIKNAD	G.H.	
YFIRFARID		
TÆKNIÞJÓNUSTA SIGURDAR ÞORLEIFSSONAR ehf STRANDGÖTU 11 220 HAFNARFIRÐI SÍMI 555-4255 FAX 555-2875 E-mail taeknihjonusta@islandia.is		