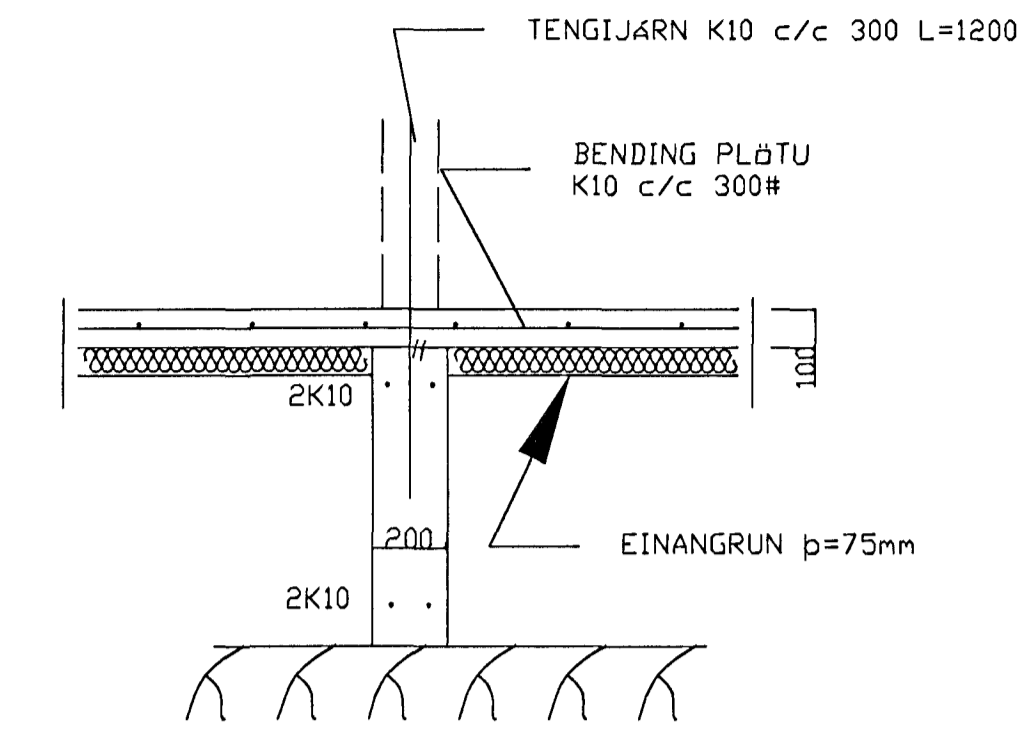
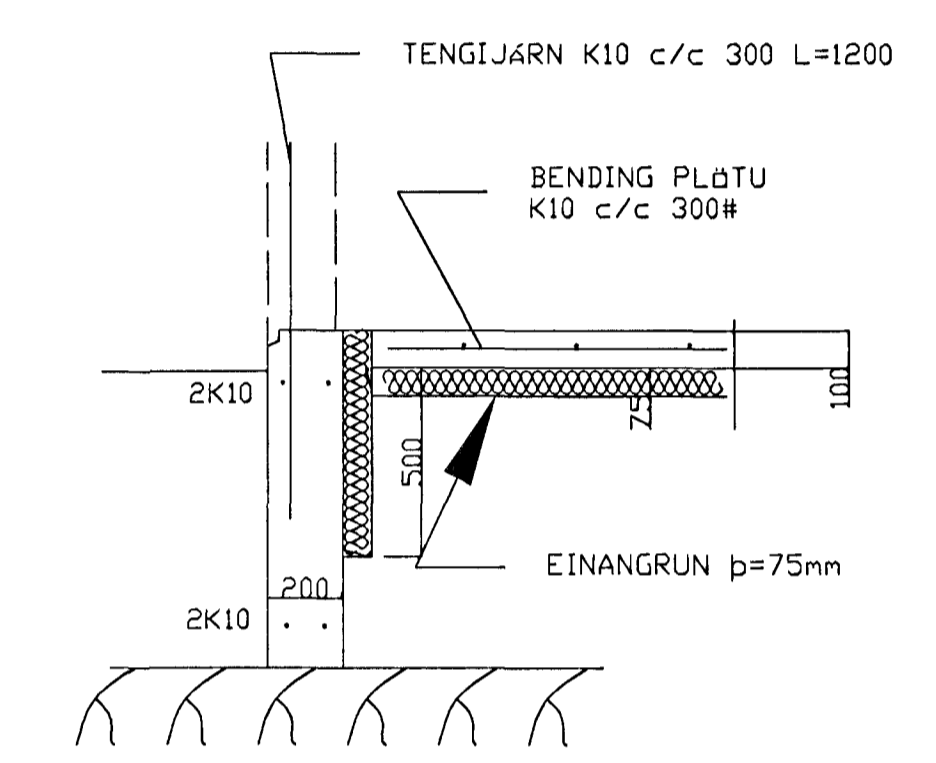


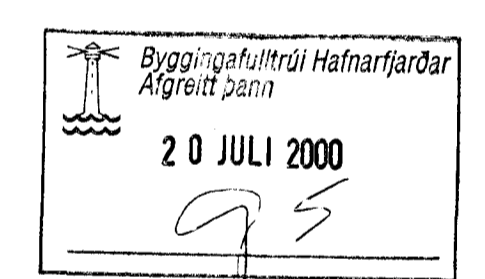
Grunnmynd 1/50



SNID 2, 1:20



SNID 1, 1:20



SKÝRINGAR

STEYPA=S250
 LÖFTINNIHALD > 5%
 V/S-TALA < 0,55
 BENDISTÁL= Ks410
 ÞAR SEM HÆÐ UNDIRSTADA ER > 120 SM KOMI EINFÖLD GRIND
 K10 c/c 300#
 FYLLING INN Í SÖKKLA SKAL VERA FROSTFRÍ OG ÞJAPPAST Í
 30 SM LÖGUM
 UNDIRSTÖÐUR HVILA Á KLÖPP.
 MESTA ÁLAG Á UNDIRSTÖÐUR < 500 kN/M

1	07/00	sníði breytt	sp
Br.	Dags.	Eðli breytinga	Sign

Lóuás 2 Hafnarfirði
 undirstöður málteikning
 málkv 1/50 og 1/20

DAGS. júní 2000
 VERK NR. 20-33
 TEIKN. NR. 01-02
 HANNAÐ sig 241148-3009
 TEIKNAD
 YFIRFARID

TÆKNIPJÓNUSTA SIGURDAS ÞORLEIFSSONAR ehf
 STRANDGÖTU 11 220 HAFNARFIRÐI
 Sími 666-4000 FAX 666-2876
 E-mail teknipj@sigurdas.is

Handwritten signature and date: 20.07.00