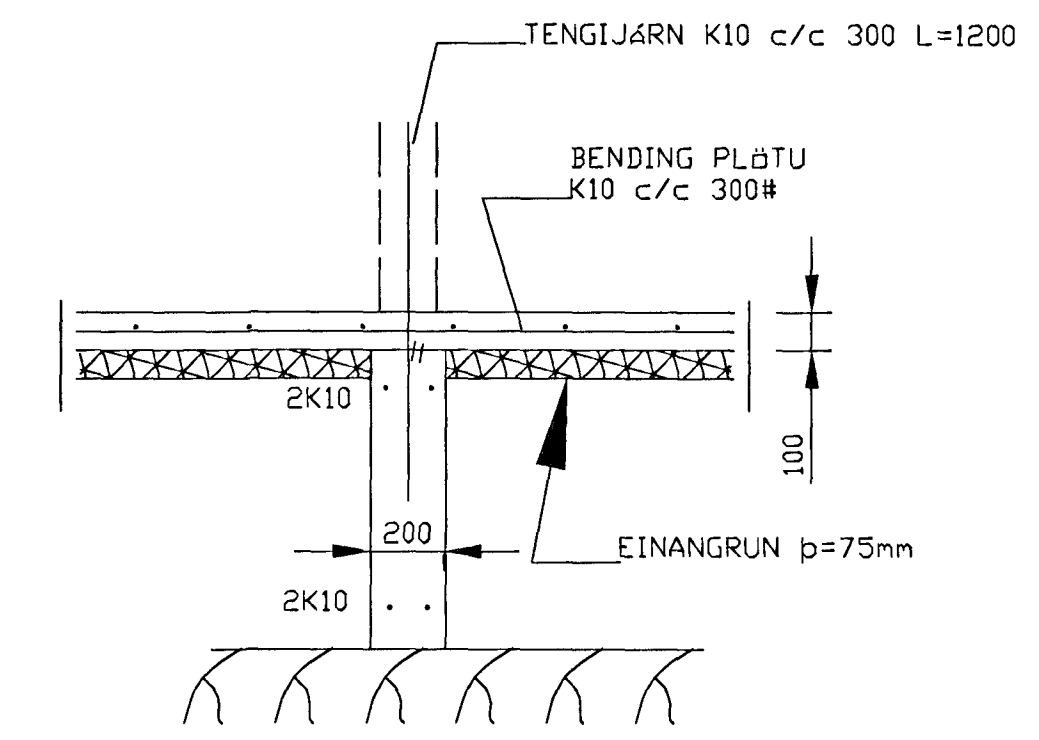
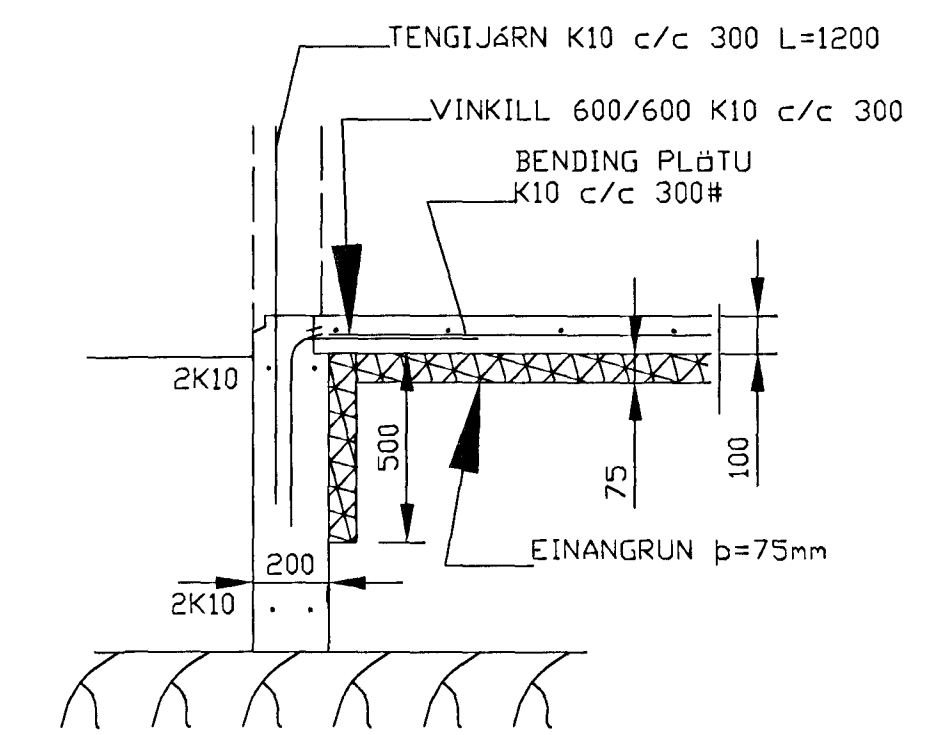


Grunnmynd 1/50



SNID 2, 1:20



SNID 1, 1:20

SKÝRINGAR

STEYPA=S250  
 LÖFTINNIHALD > 5%  
 V/S-TALA < 0,55  
 BENDISTÁL = Ks410  
 ÞAR SEM HÆÐ UNDIRSTADA ER > 120 SM KOMI EINFÖLD GRIND  
 K10 c/c 300#  
 FYLLING INN Í SÖKKLA SKAL VERA FRÖSTFRÍ OG ÞJAPPAST Í  
 30 SM LÖGUM  
 UNDIRSTÖÐUR HVILA Á KLÖPP.  
 MESTA ÁLAG Á UNDIRSTÖÐUR < 500 KN/M

Br.	Dags.	Eðli breytinga	Sign

Lóuás 2 Hafnarfirði  
 undirstöður málteikning  
 málkv 1/50 og 1/20

DAGS. júní 2000  
 VERK NR. 20-33  
 TEIKN. NR. 01-02  
 HANNAÐ síg 241148-3009  
 TEIKNAD  
 YFIRFARIÐ *[Signature]*

TEKNIÞJÓNUSTA & GURÐAR ÞÖFLIÞESSONAR ehf  
 STRANDGÖTU 11 200 HAFNARFIRÐI  
 Sími 595-4885 FAX 595-3875  
 E-mail tekni@teknioffis.com