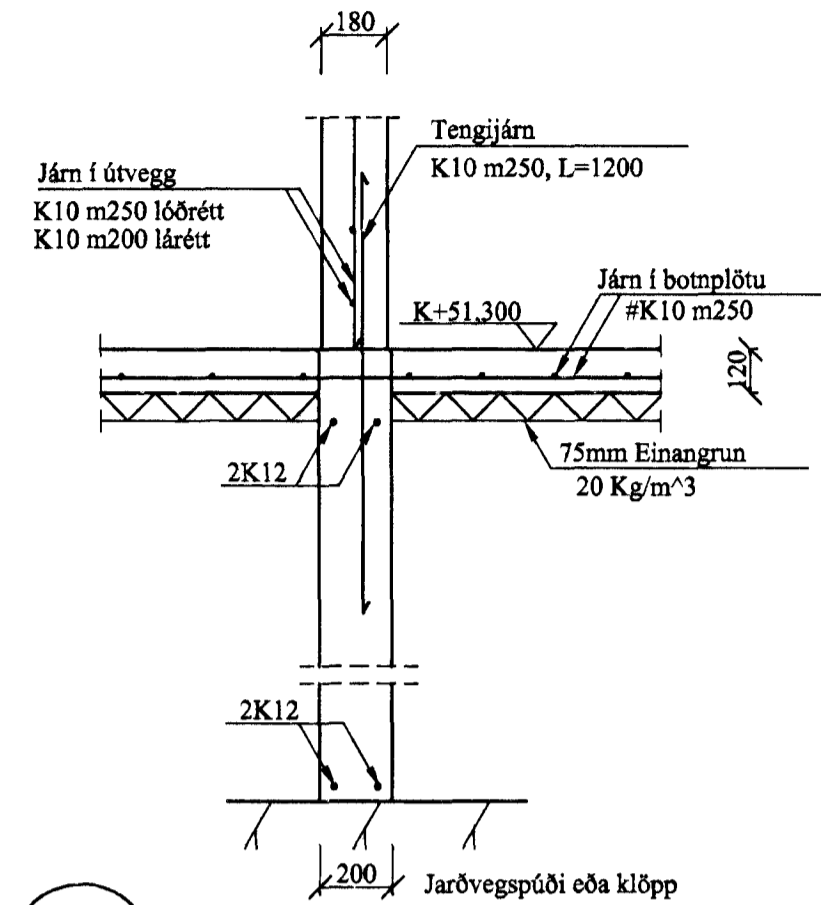
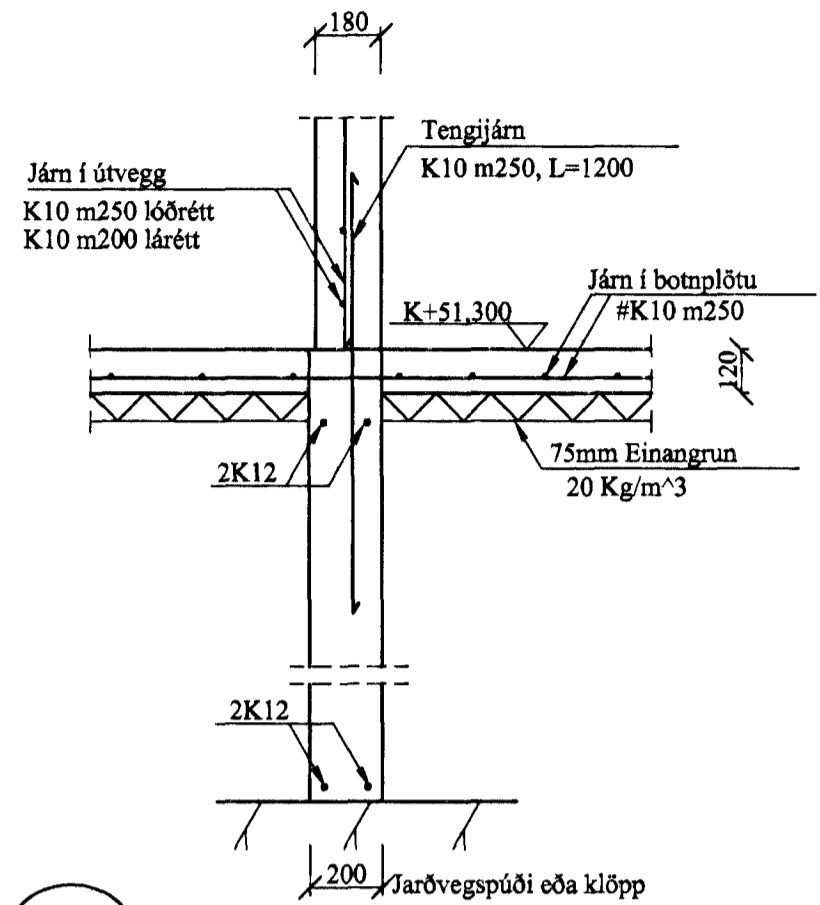


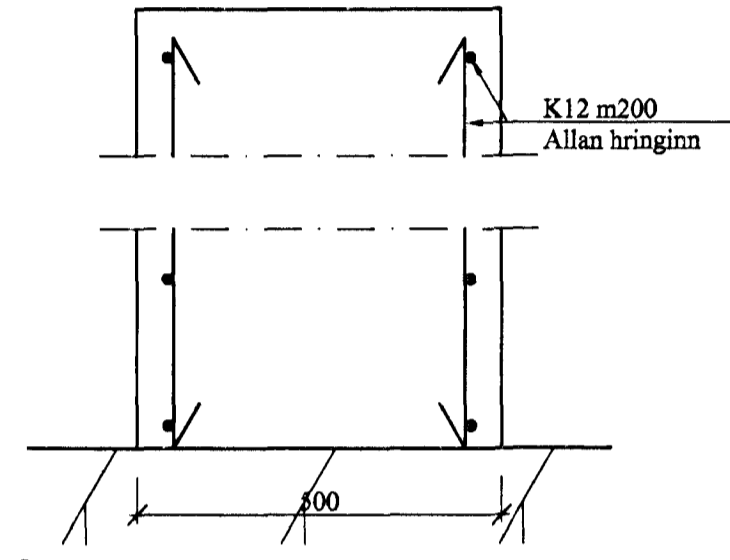
01 Snið  
02 03 Mkv. 1:20



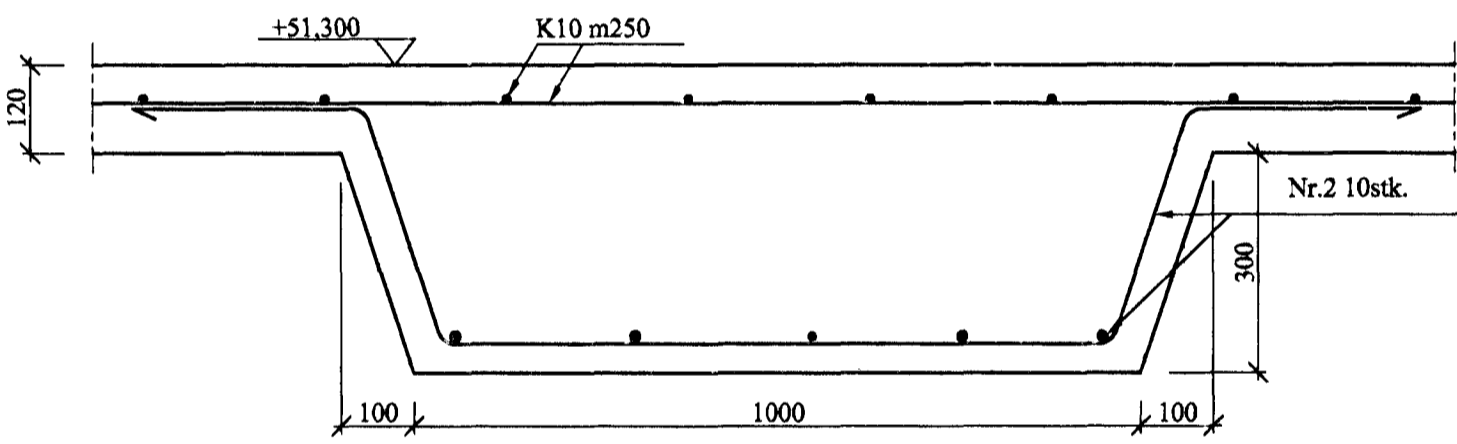
2 Snið  
02 03 Mkv. 1:20



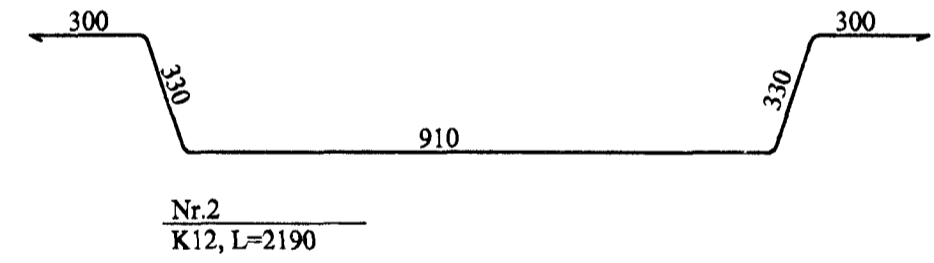
3 Snið  
02 03 Mkv. 1:20



5 Snið  
02 03 Mkv. 1:10



4 Snið  
02 03 Mkv. 1:10



Byggingastofa  
Afgreitt þann  
10 MAI 2002

Lóuás 32  
220 Hafnafjörður

Burðarvirki  
Undirstöður og Botnplata  
Snið

Egill Viðarsson, Byggingarverkfræðingur, VFÍ  
Sími: 564 3945, 861 8086, egill@aknet.is

Hannað <i>6V</i>	Teiknað <i>6V</i>	M. 1:20; 1:10
Samb. <i>Magnum 8 240864-7844</i>	Dags. 20.09.00	Nr. 03

*Atv. Ch. Björn h/ B. Ólafur 2  
200759-7617*