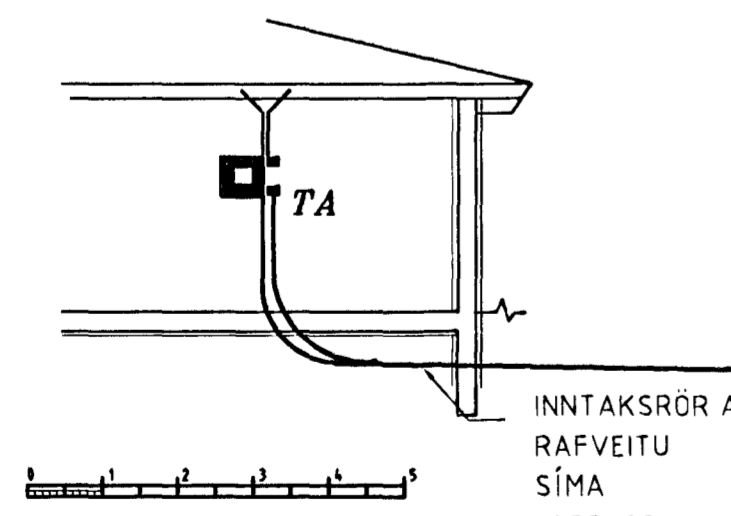


- LJÓÐ BÍLGEYMSLU
- TENGLAR BÍLGEYMSLU
- LJÓÐ OG HREYFISKYNJARI
- ÚTILJÓÐ
- GARÐLJÓÐ
- DYRABJALLA
- ANDDYRI OG HERBERGI
- LJÓÐ ELDHÚSI
- TENGLAR ELDHÚSI
- UPPÞVOTTAVÉL
- ELDAVÉL
- ÖRBYLJUOFN
- STOFA
- HOL
- TENGLAR STOFU
- HERBERGI OG BAD
- SVEFNHERBERGI OG HERBERGI
- ÞVOTTAVÉL
- PURKARI

SKÝRING TAKNA

- X LOFTLJÓÐ
- ⊗ INNFELT LOFTLJÓÐ
- * 12V HALOGENLJÓÐ
- o LOFTDÓÐ
- ⊗ KASTARI
- ⊗ VEGGLJÓÐ
- ⊗ INNFELT ÚTI-LJÓÐ
- FLÚRPERULJÓÐ
- ⊗ TENGILL
- ⊗² TVÖFALDUR TENGILL
- ⊗ TENGILL OG ROFI Í SÖMU HÆÐ
- ⊗ TENGIL FESTUR Á LOFT
- ⊗ ROFI
- ⊗² TVÖFALDUR ROFI
- ⊗ SAMROFI
- ⊗ DIMMIR
- ⊗^S SÍMATENGILL
- ⊗^L LOFTNETSTEMGILL
- ⊗ DYRABJALLA
- ⊗ DYRAHNAPPUR
- ⊗ REYKSKYNJARI
- ⊗ HITASKYNJARI



INNTAKSRÖR AÐ LÓÐAMÖRKUM
RAFVEITU p50mm PEH
SÍMA p50mm PEH
LOFTNET p50mm PEH
AÐ GARÐLJÓÐUM p25mm PEH
DÝPT RÖRA 600 - 700mm

SNÍÐ 1:100

LÓUÁS 4

HAFNARFIRÐI

ELTÆKNI
EGILL HJARTAR
egill.hj@isholf.is
RAFMAÐNSTÆKNIFRÆÐINGUR
SELJALANDSVEGI 84a S 456-4506
400 ÍSAFJÖRÐUR S 893-9292

RAFLÖGN
EINLÍNUMYND OG SNÍÐ

2
1:100
OKT 2000
<i>Egill Hjartar</i> kt 310848-2209