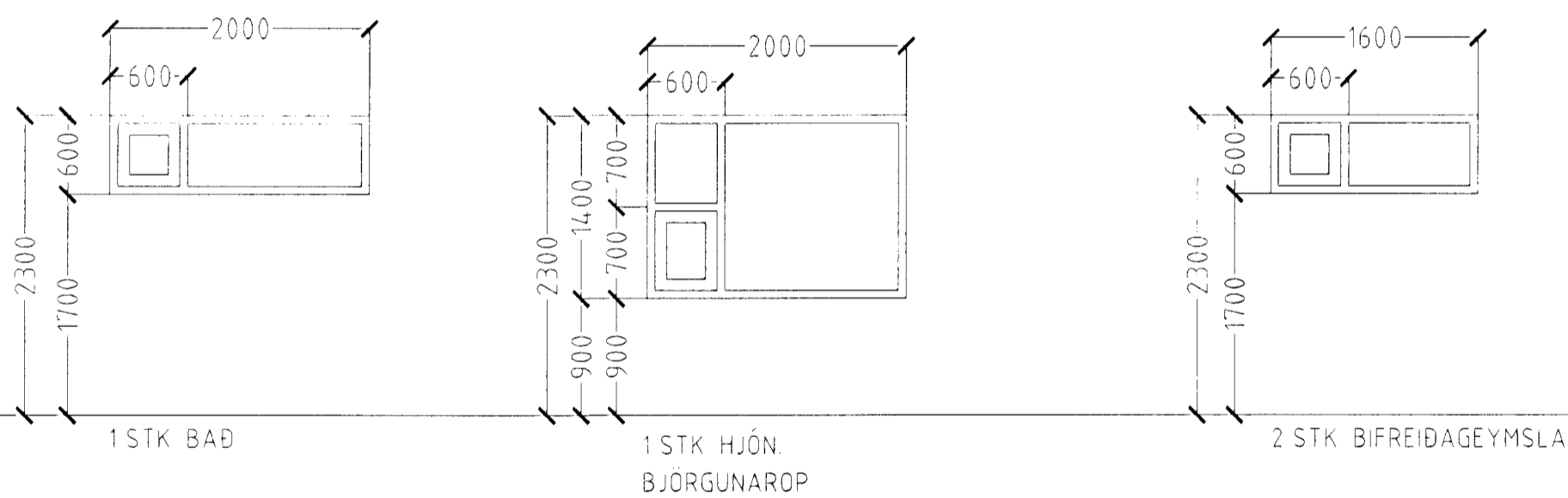
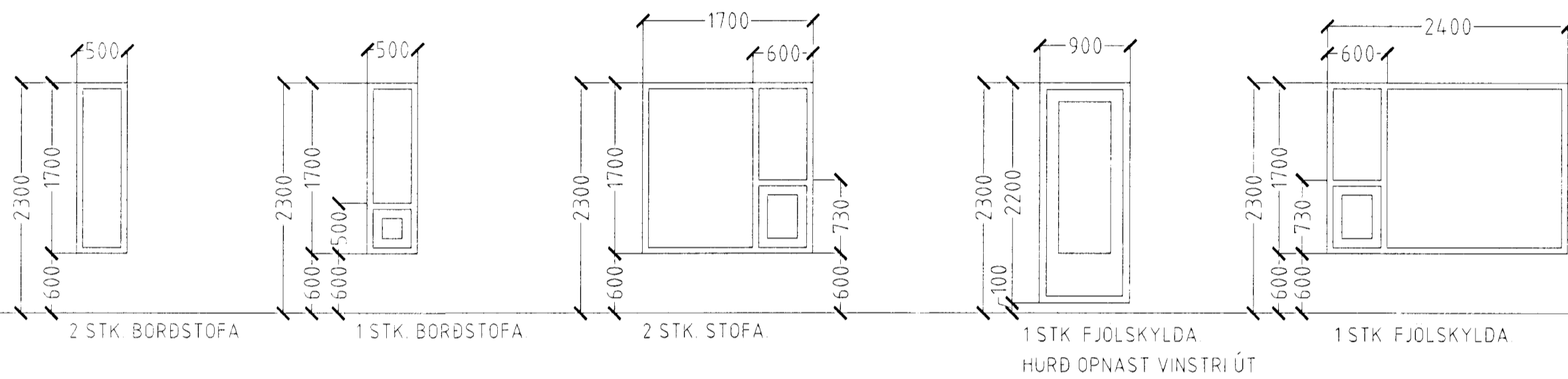
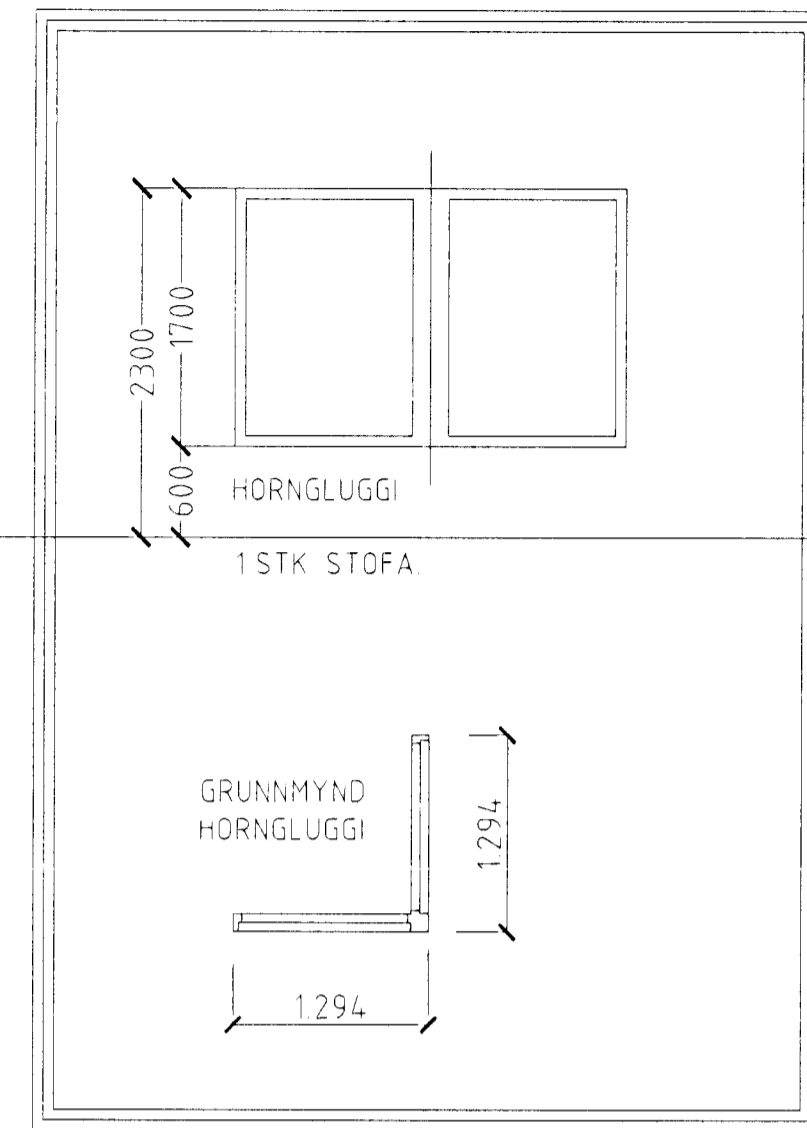
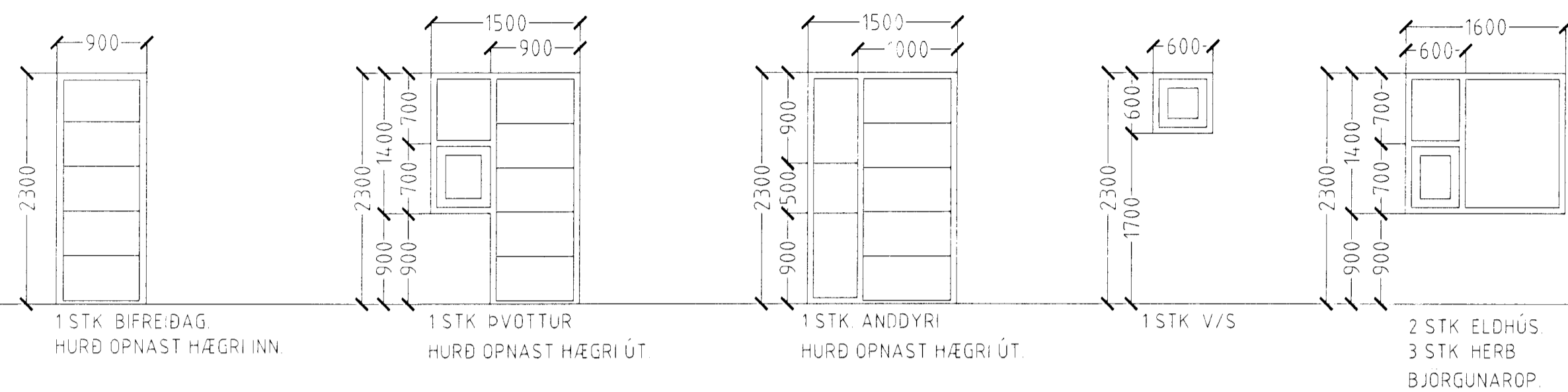


LÓUÁS 6 HAFNARFIRÐI.



FJÖLDI 21 STK.

ATH!
ÖLL MÁL ATHUGIST OG MÆLIST Á STAÐNUM
ÁÐUR EN SMÍÐI HEFST

GLUGGAR OG HURÐIR MKV. 1:50.

Byggingaútlit Hafnarjarðar
Afgreitt þann
02 MARS 2000
Sigurbjartur Halldórsson

LÓUÁS 6 HAFNARFIRÐI.

Sigurður Þorvarðarson byggingafræðingur bfi.
Teiknistofan Strandgotu 11 220 Hafnarfirði.
STH teiknistofan ehf. kt. 510298-2769. Kt. aðalhönnuðar: 141250-4189.
Sími 5651510. Fax 5651299. Netfang teiknistofan@islandia.is

Skýringar:	Séruppráttur
Teikning:	Gluggar og hurðir
Mælikvarði:	1:50.
Undirskrift:	<i>21/2 2000</i>
Blað nr.:	4 af 4
Dagsetning:	16 desember 1999
Breytt:	