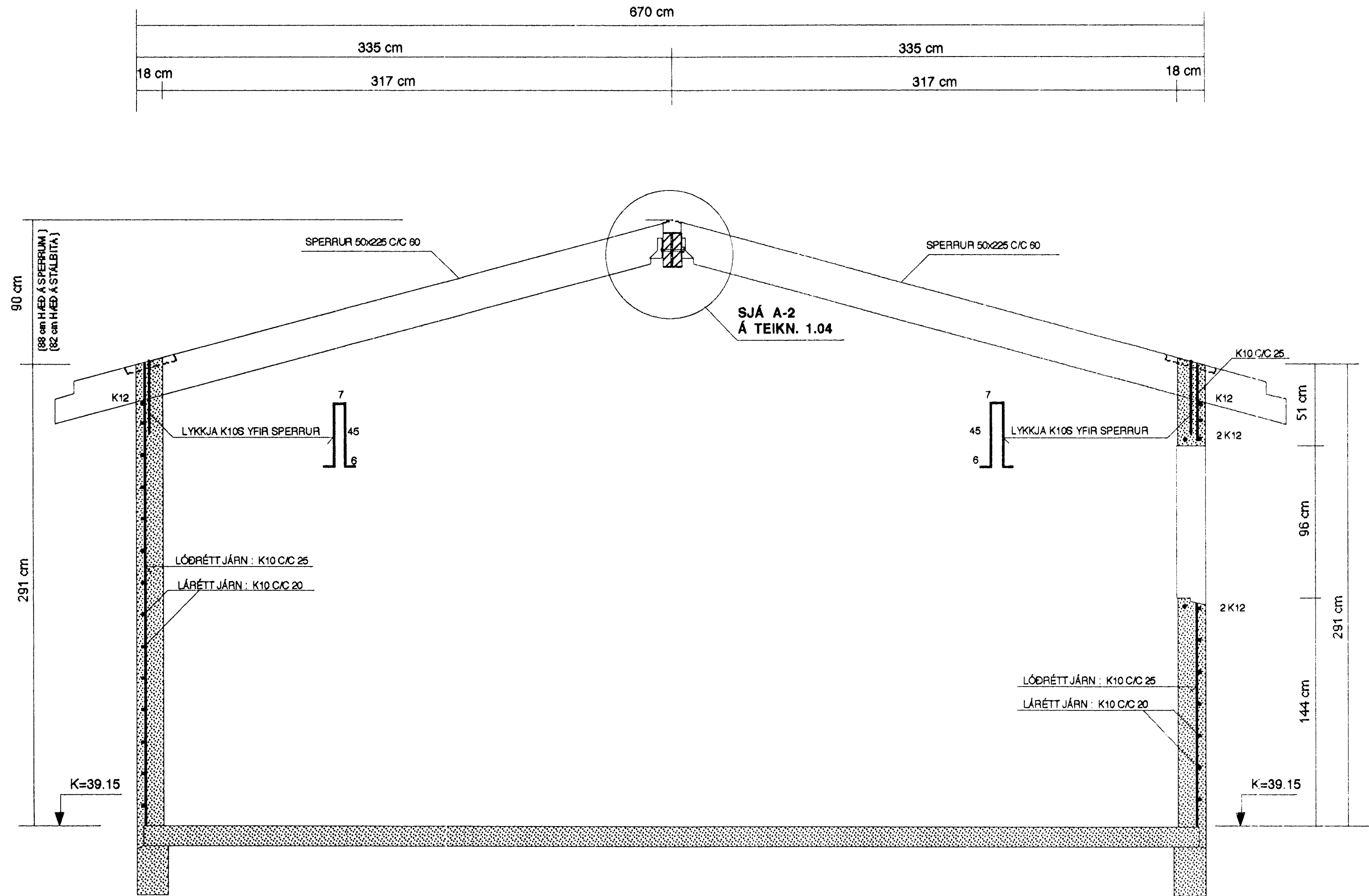
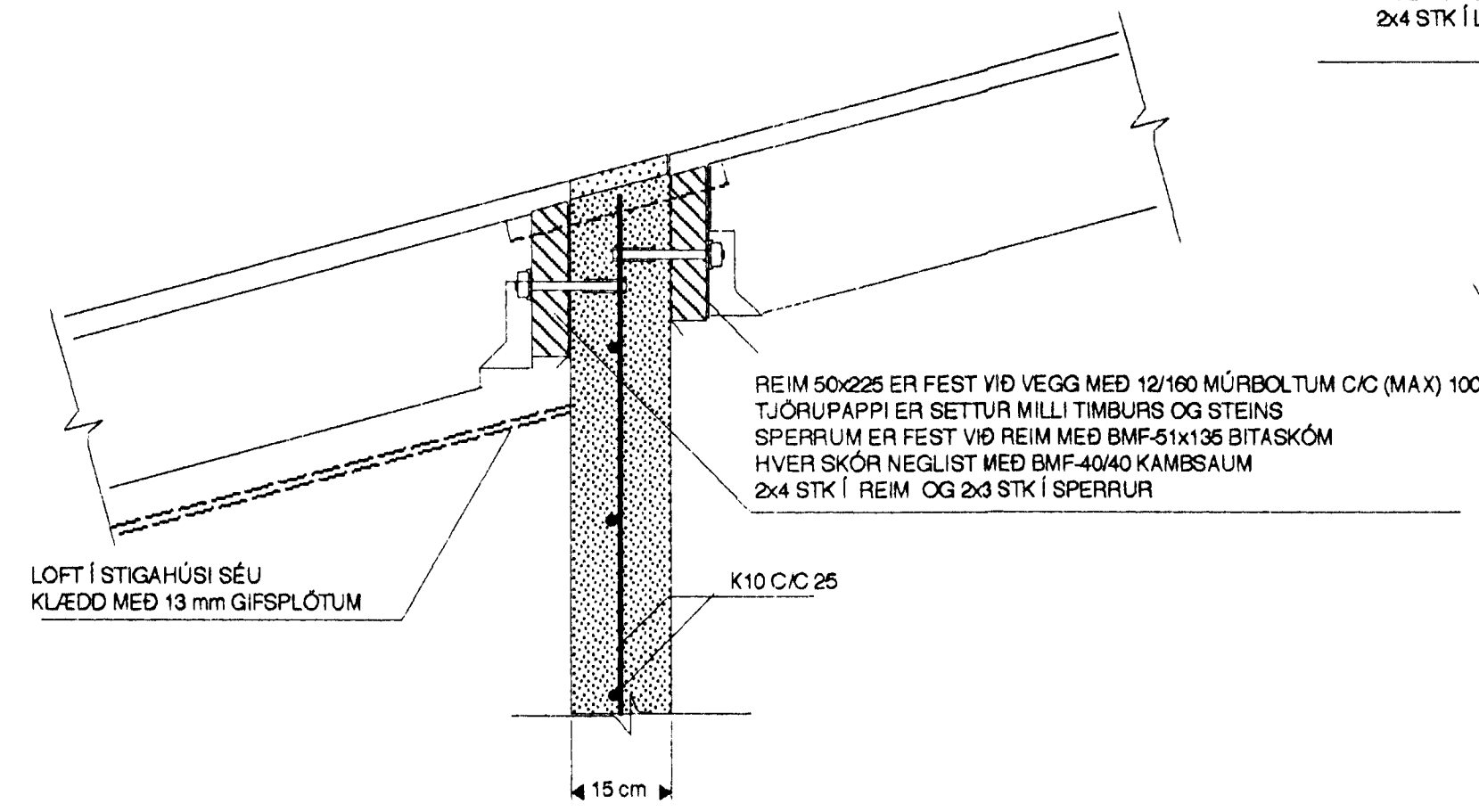


SNID B-B MKV. 1:20
 ÚTLOFTUN OG FRÁGANGUR ÞAKBRÚNA
 SJÁ SÉRTEIKNINGAR ARKITEKTS.



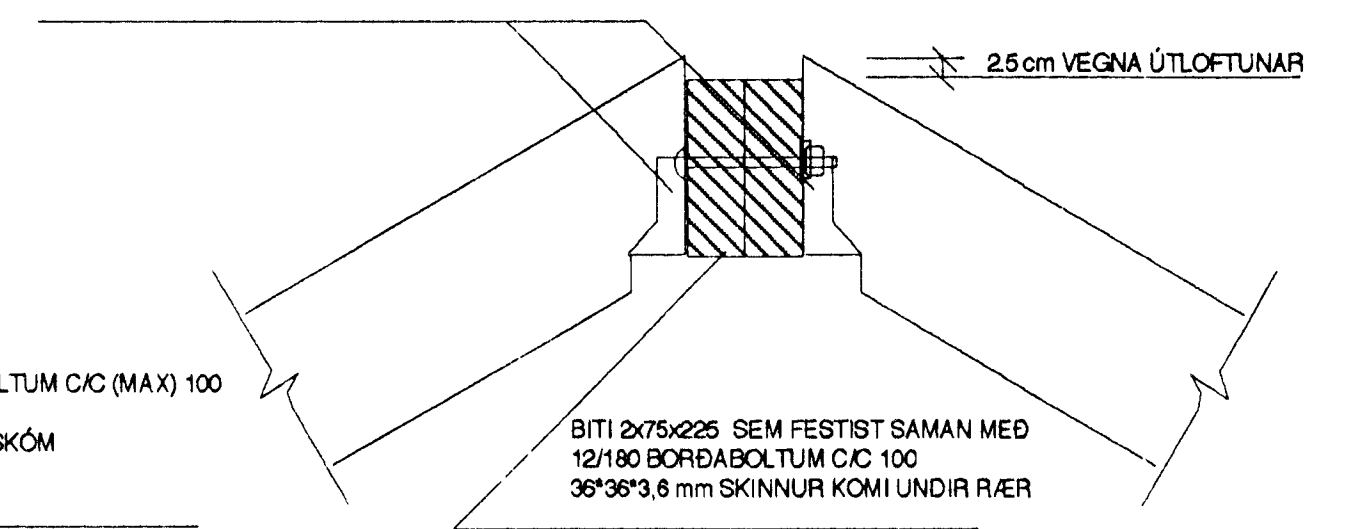
SNID C-C : MKV. 1:10

ÚTLOFTUN OG FRÁGANGUR
 SJÁ SÉRTEIKN. ARKITEKTS.



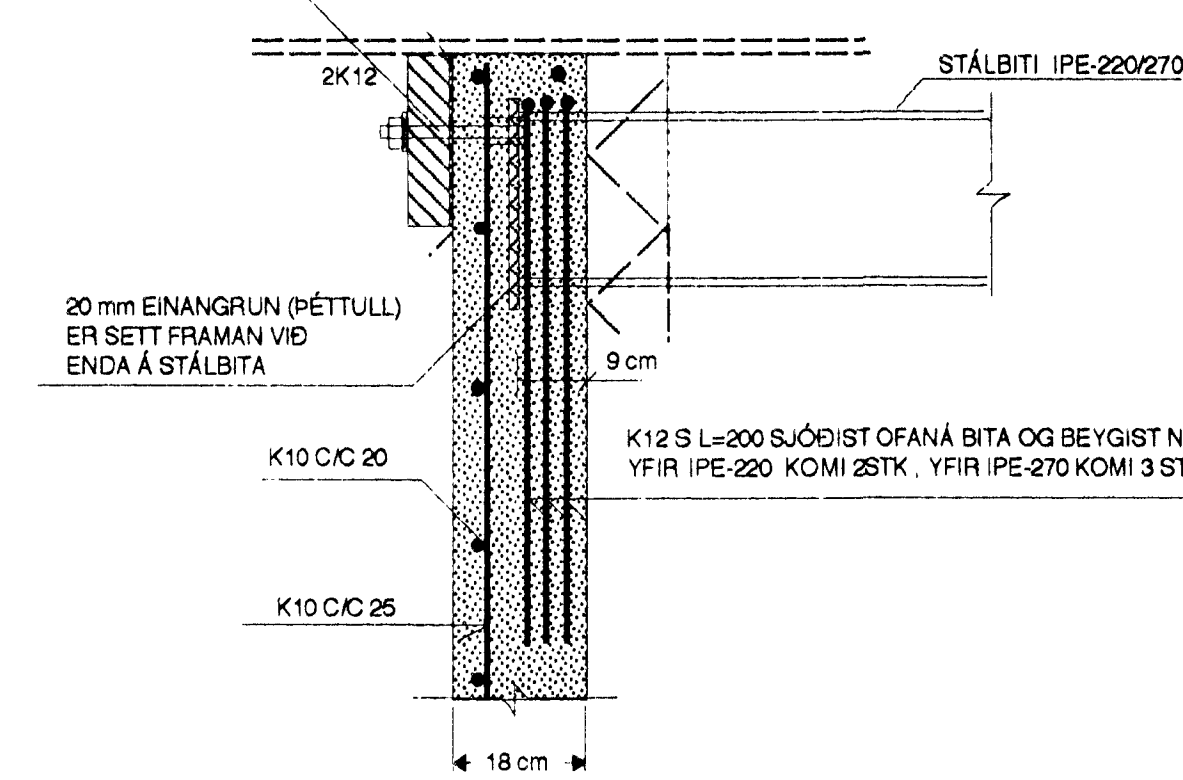
SNID D-D : MKV. 1:10

SPERRUR 50x225 C/C 60
 FEST VÍÐ BITA MED BMF-51x135 BITASKÓM
 HVER SKÖR NEGLIST MED BMF-40/40 KAMBSAUM
 2x4 STK Í LÍMTRÉ OG 2x3 STK Í SPERRUR



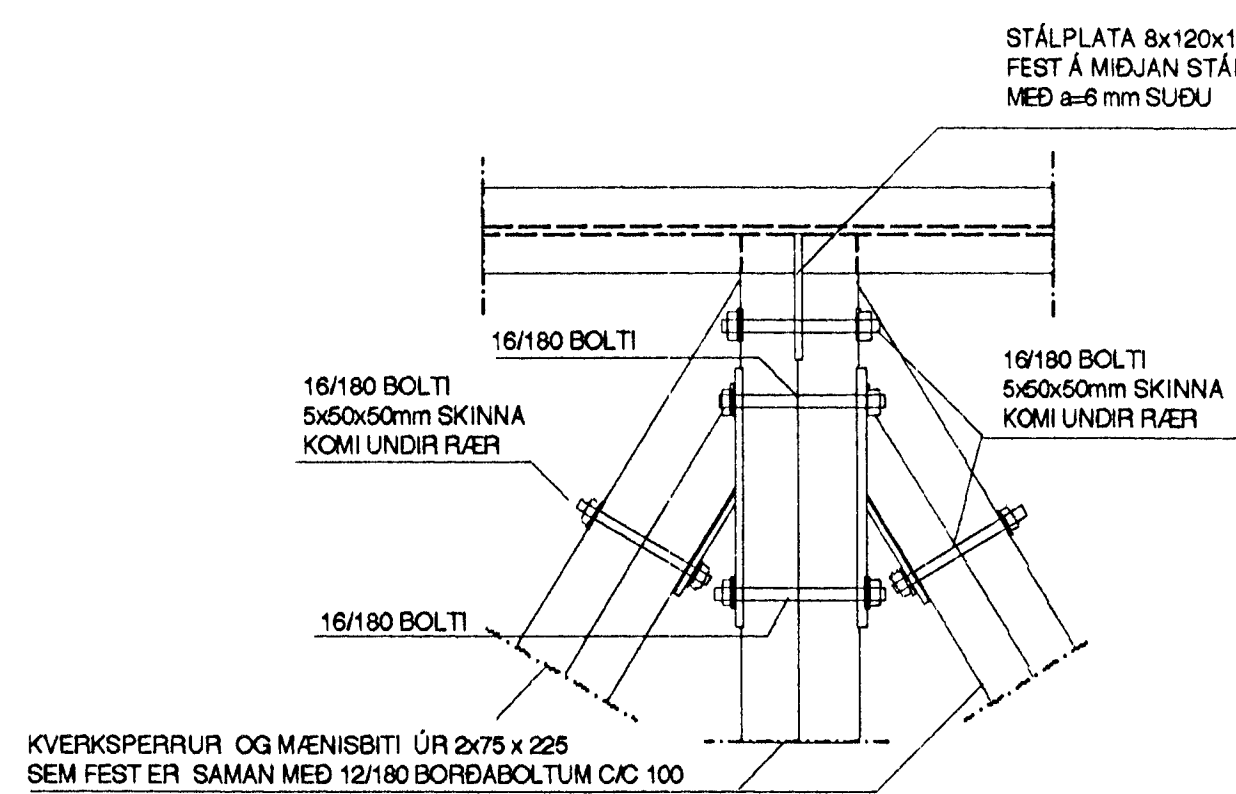
SNID E-E : MKV. 1:10

50x225 SPERRUM FEST UTANÁ VEGG MED
 12/160 MÚRBOLTUM C/C 100
 36°36'3.6 mm SKINNUR KOMI UNDIR RÆR
 TJÓRUPAPPI SÉ SETTUR MILLI TIMBURS
 OG STEINS



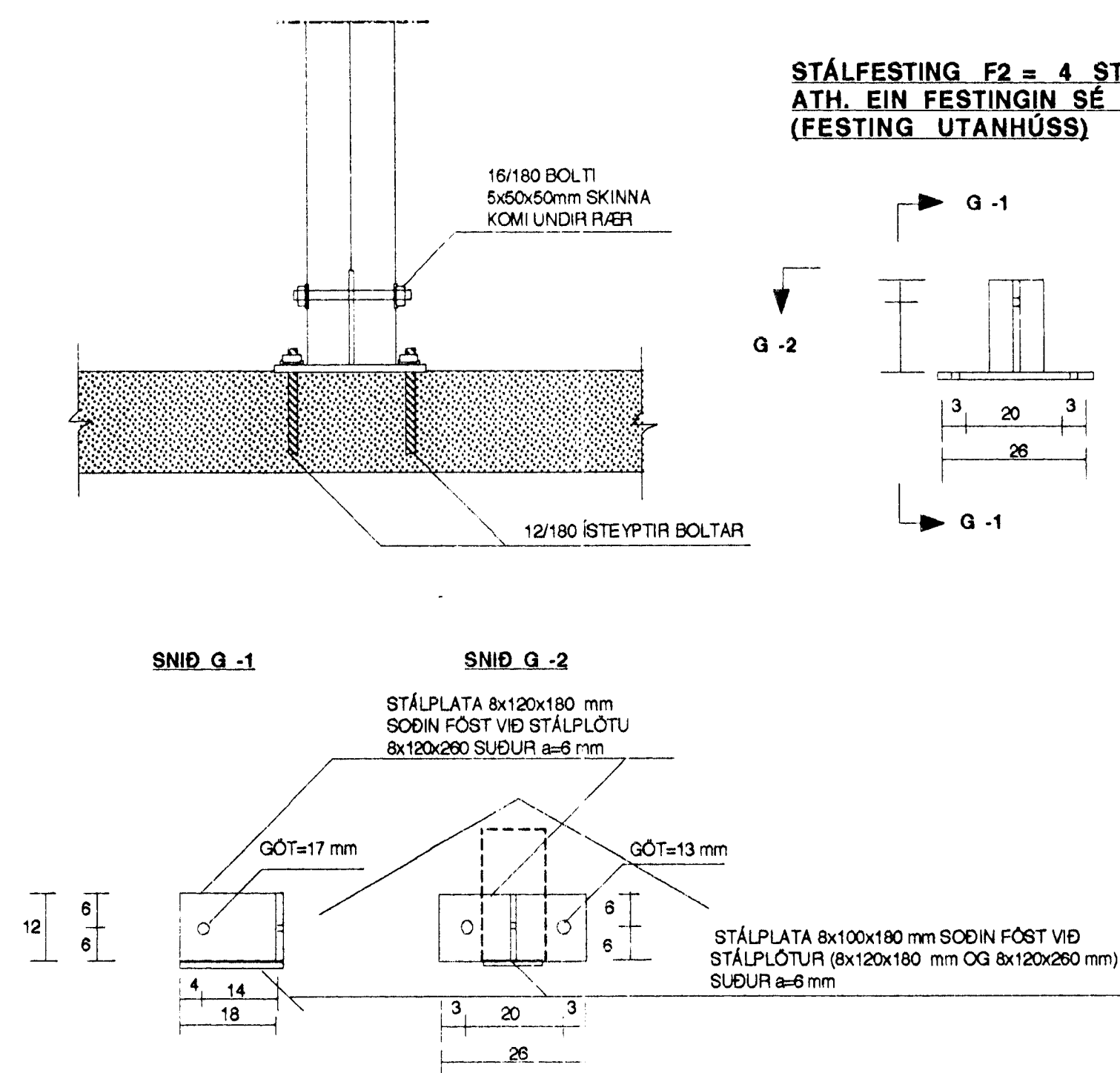
SNID F-F : MKV. 1:10

MÆNISBITA ER FEST VÍÐ STÁLBITA MED 16/180 BOLTA
 Í GEGNUM ÁSOGNA STÁLPLÖTU BITI SÉU FELLÐUR ÞÉTT AD
 LIPLÖTU STÁLBITA OG SKORÐADUR STÍFT INN MED FLEYGUM

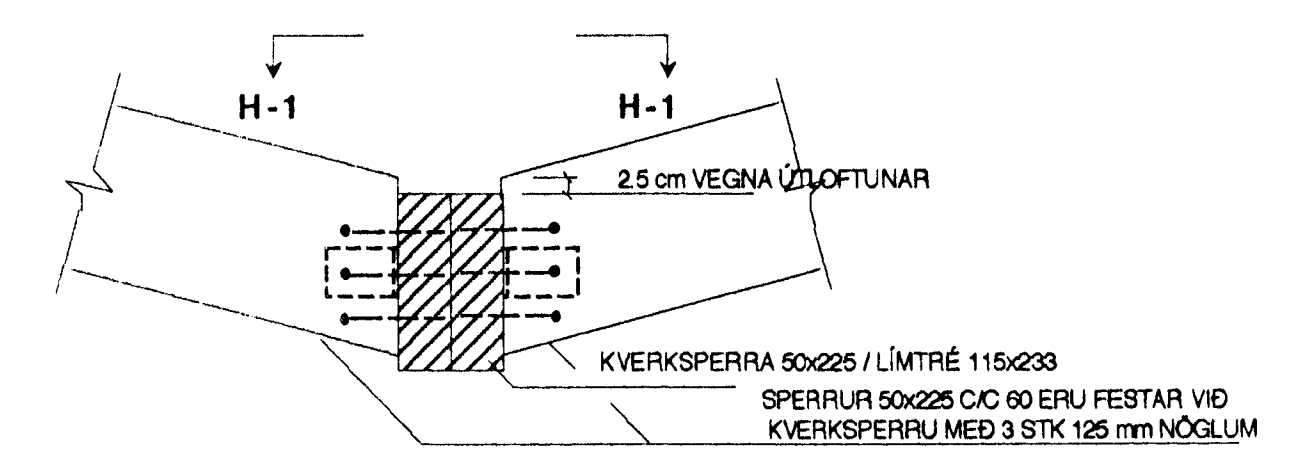


SNID G-G : MKV. 1:10

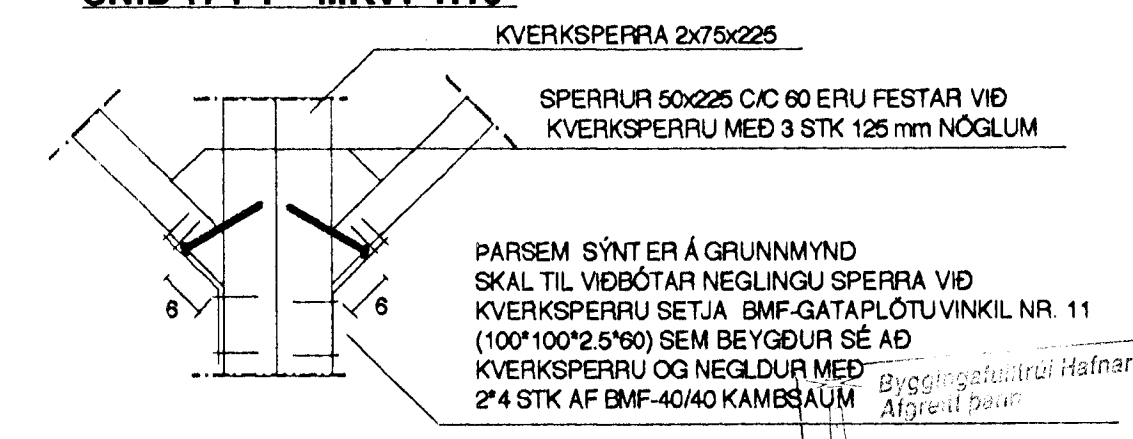
STÁLFASTING F2 = 4 STK : MKV. 1:10
 ATH. EIN FASTINGIN SÉ HEITGALVANÍSERUÐ
 (FASTING UTANHÚSS)



SNID H-H : MKV. 1:10



SNID H-1 : MKV. 1:10



SJÁ SKÝRINGAR Á TEIKNINGU NR. 1.02

TEIKN. NR. 1.05	TV	TÆKNIVANGUR TÆKNIÞJÓNUSTA
KVARDI: 1:20		HÍÐASMÁRI 10 Í KÓPAVOGI
DAGS.: OKT. 1999		SÍMI: 564 22 44
HANNAD: M.G.	VERKEFNI: LÓUÁS 7 Í HAFNARFIRÐI	
TEIKNAD: M.G.	BURÐARVIRKI: SNID B-B, C-C, D-D, E-E, F-F, G-G OG H-H	
YFIRFARIÐ: <i>Magnús Gylfason</i>	MAGNÚS GYLFASON F.T.F.Í	KT. 201251-4199