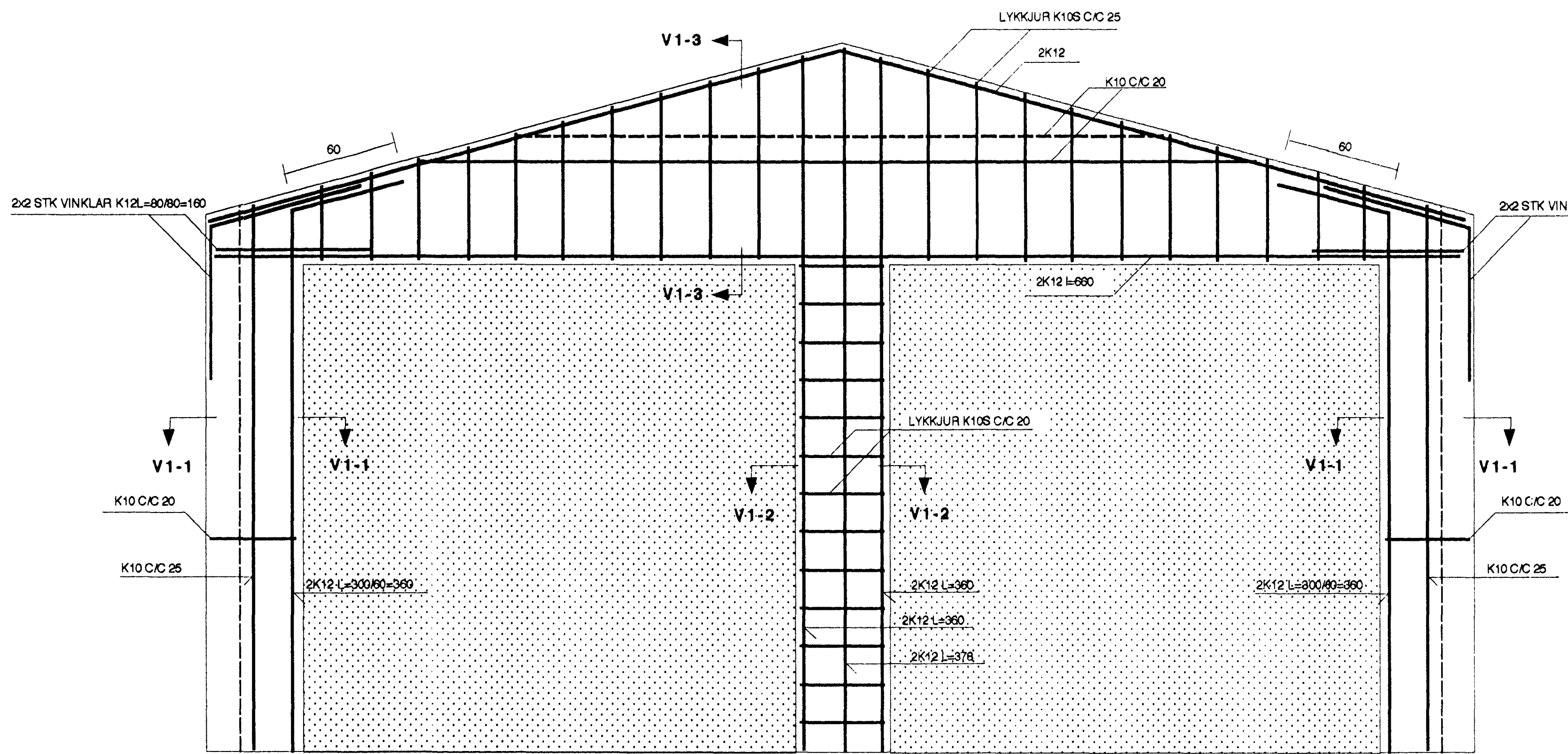
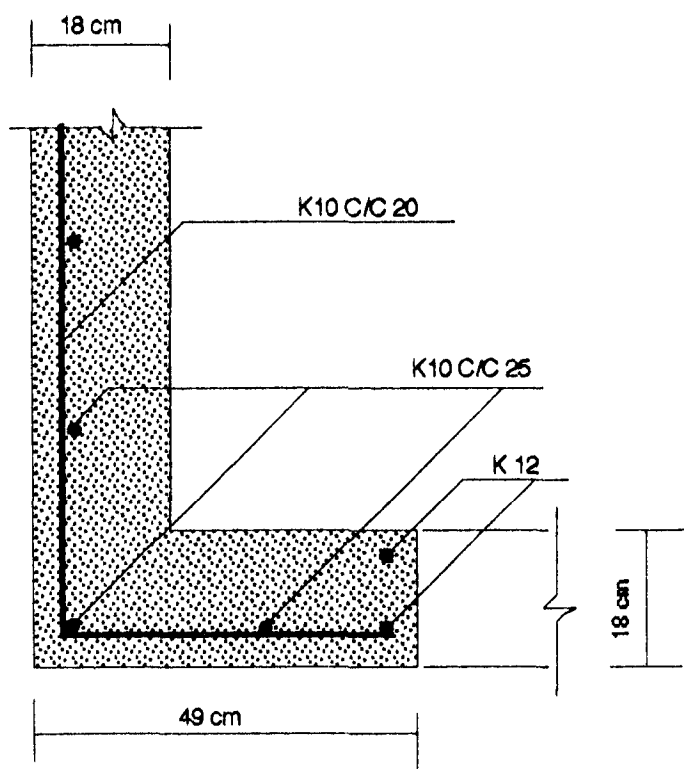


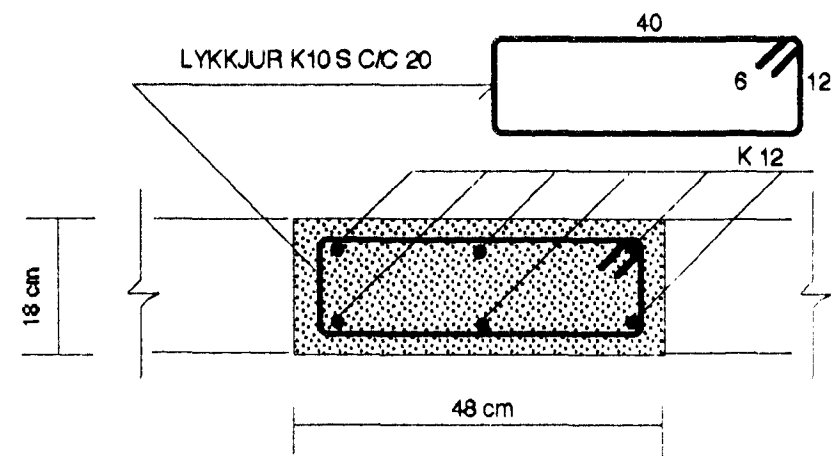
VEGGUR V1 MKV. 1:20



SNID V1-1 MKV. 1:10

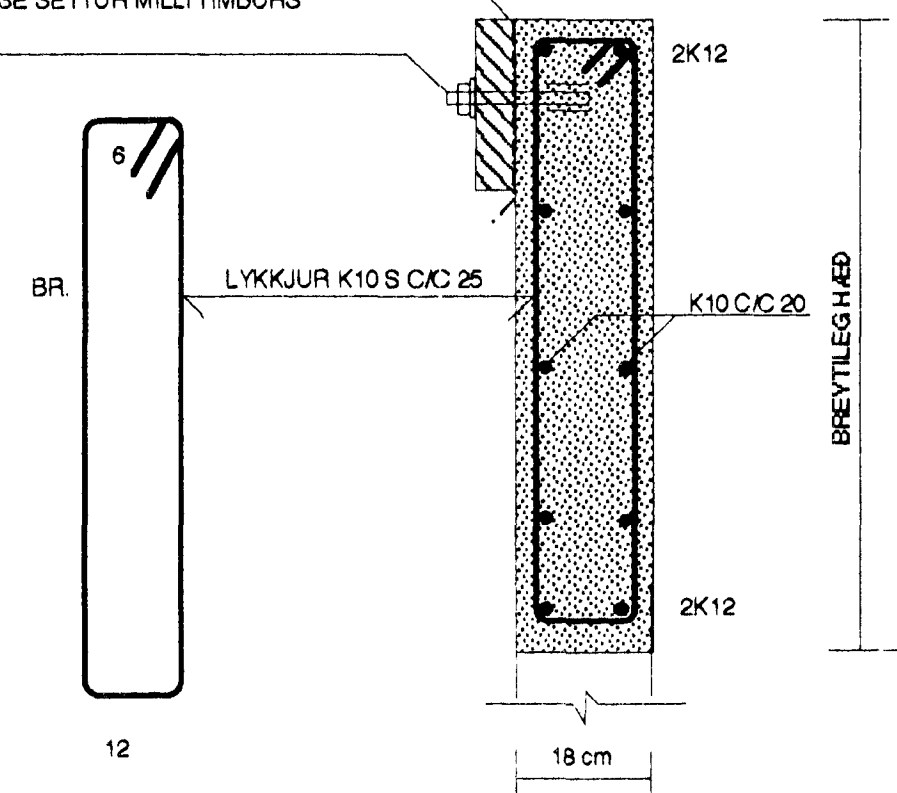


SNID V1-2 MKV. 1:10

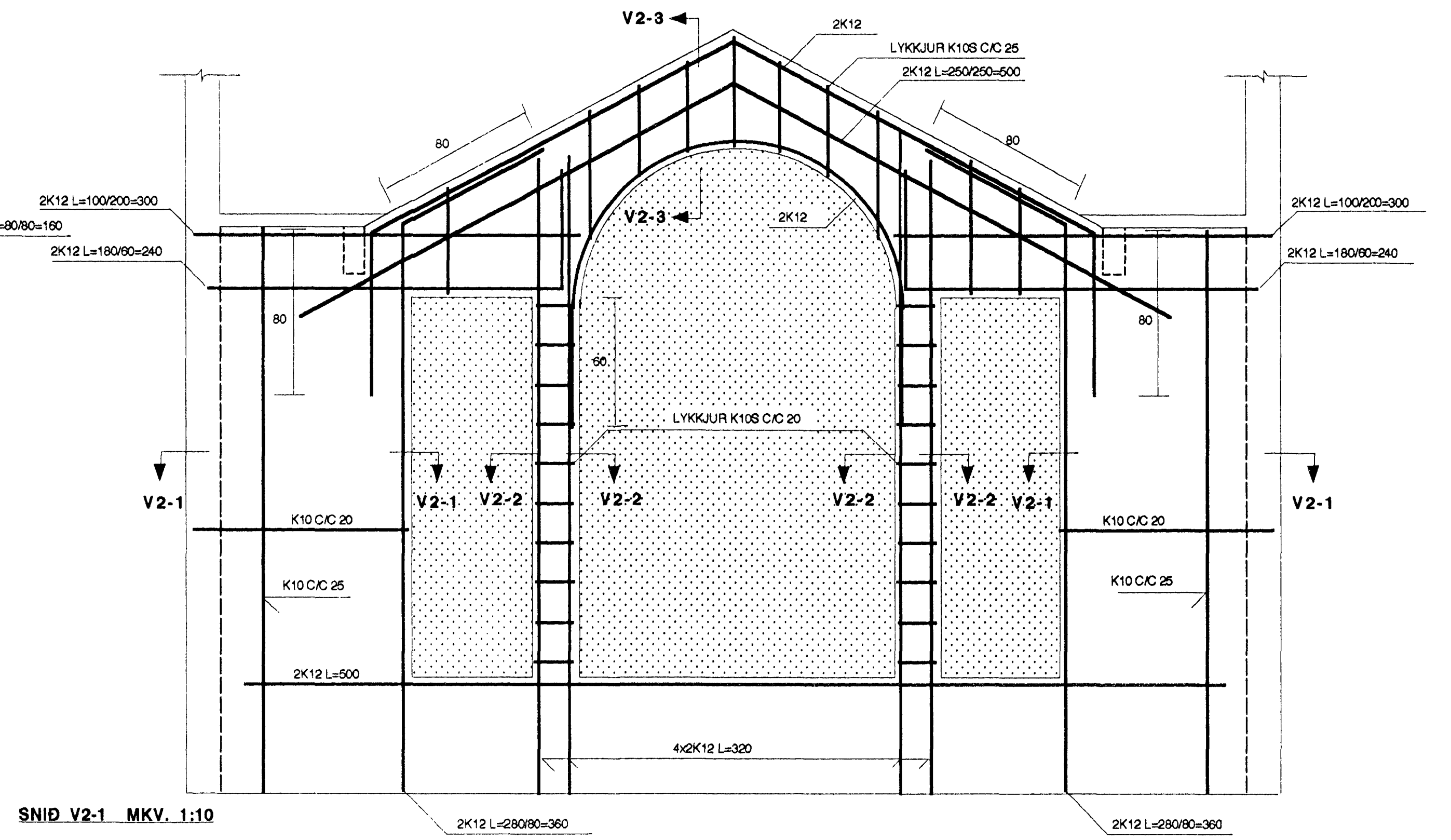


50x225 SPERRUM FEST UTANÁ VEGG MED 12/140 MÚRBOLTUM C/C 100 36x36x3,6 mm SKINNUR KOMI UNDIR ÞÆR TÚÐUR PAPPÍ SÉ SETTUR MILLI TIMBURS OG STEINS

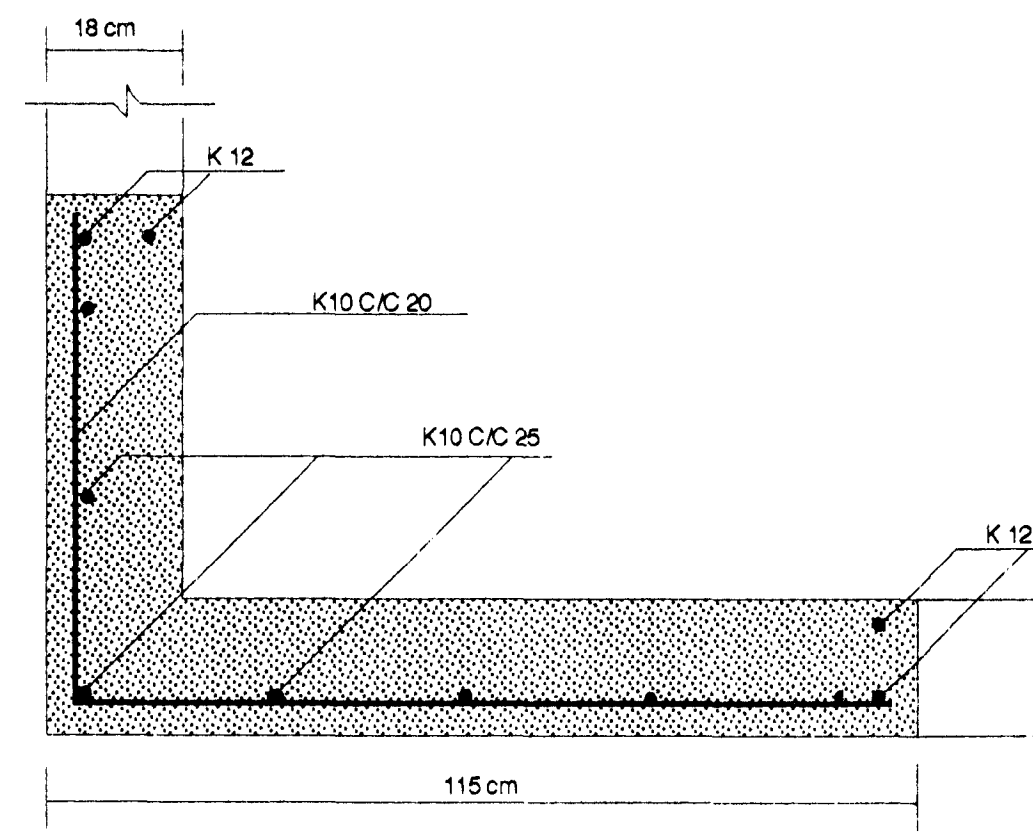
SNID V1-3 MKV. 1:10



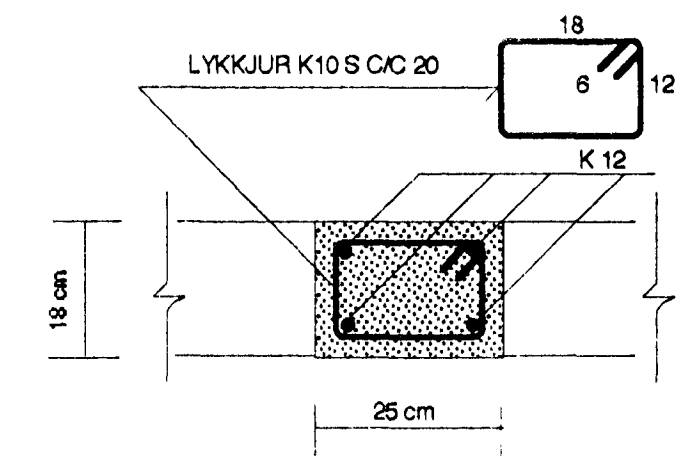
VEGGUR V2 MKV. 1:20



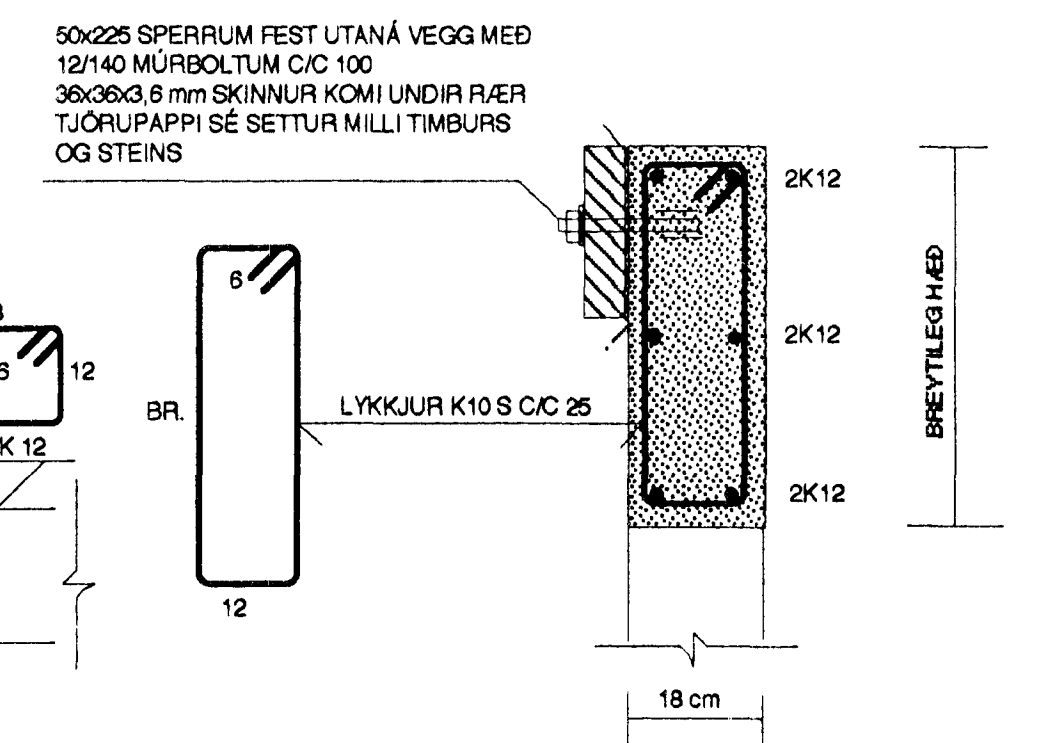
SNID V2-1 MKV. 1:10



SNID V2-2 MKV. 1:10

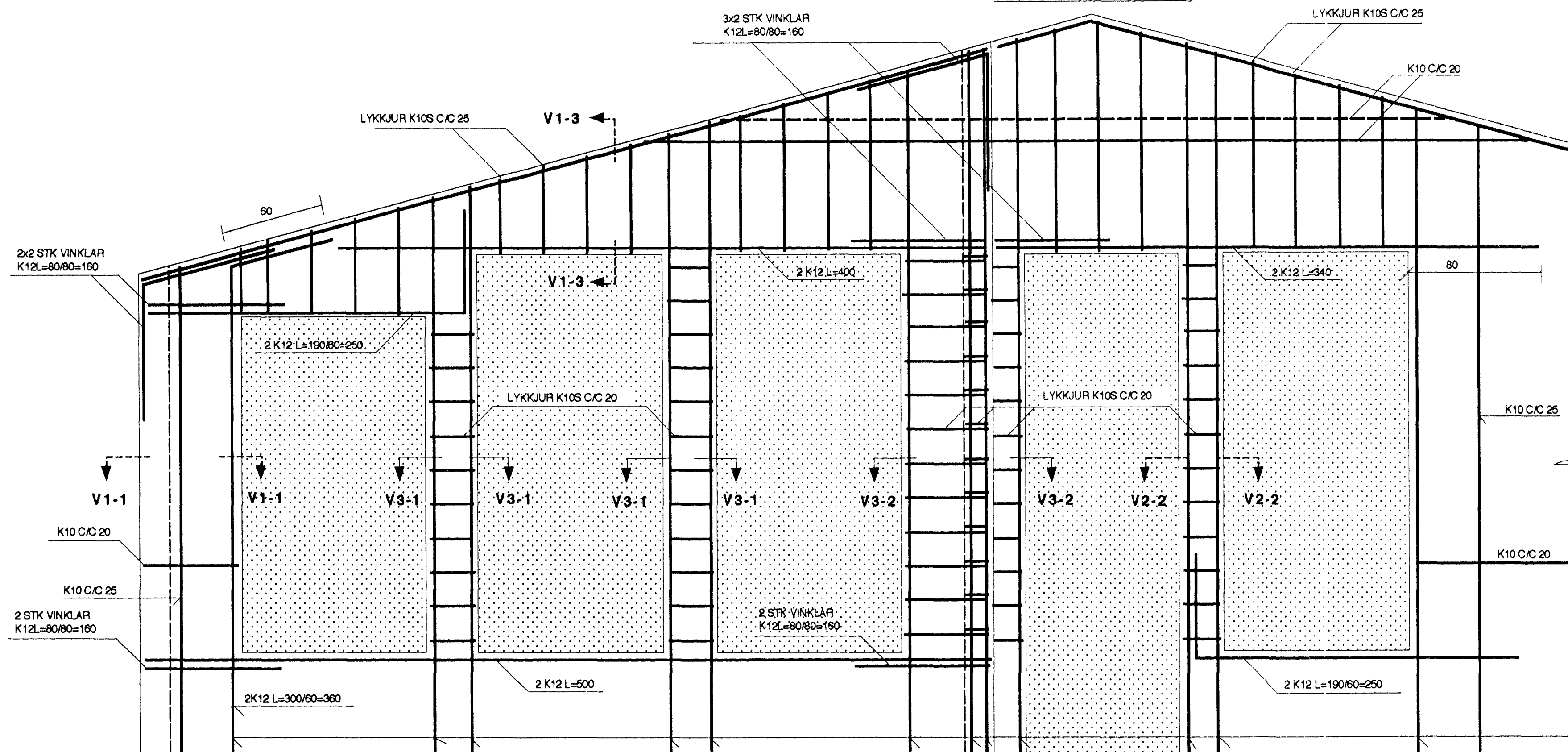


SNID V2-3 MKV. 1:10

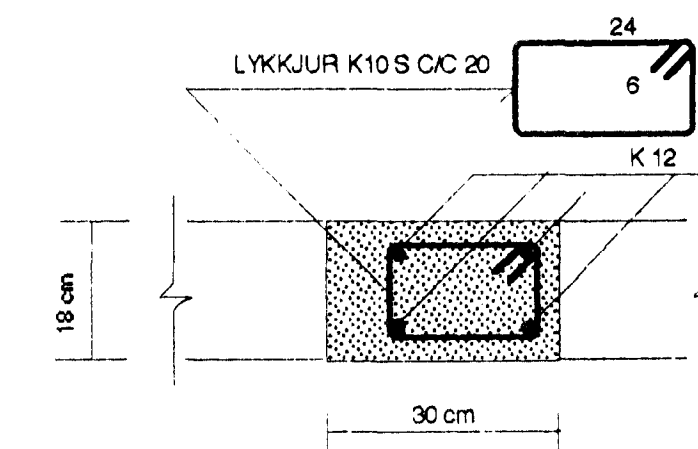


50x225 SPERRUM FEST UTANÁ VEGG MED 12/140 MÚRBOLTUM C/C 100 36x36x3,6 mm SKINNUR KOMI UNDIR ÞÆR TÚÐUR PAPPÍ SÉ SETTUR MILLI TIMBURS OG STEINS

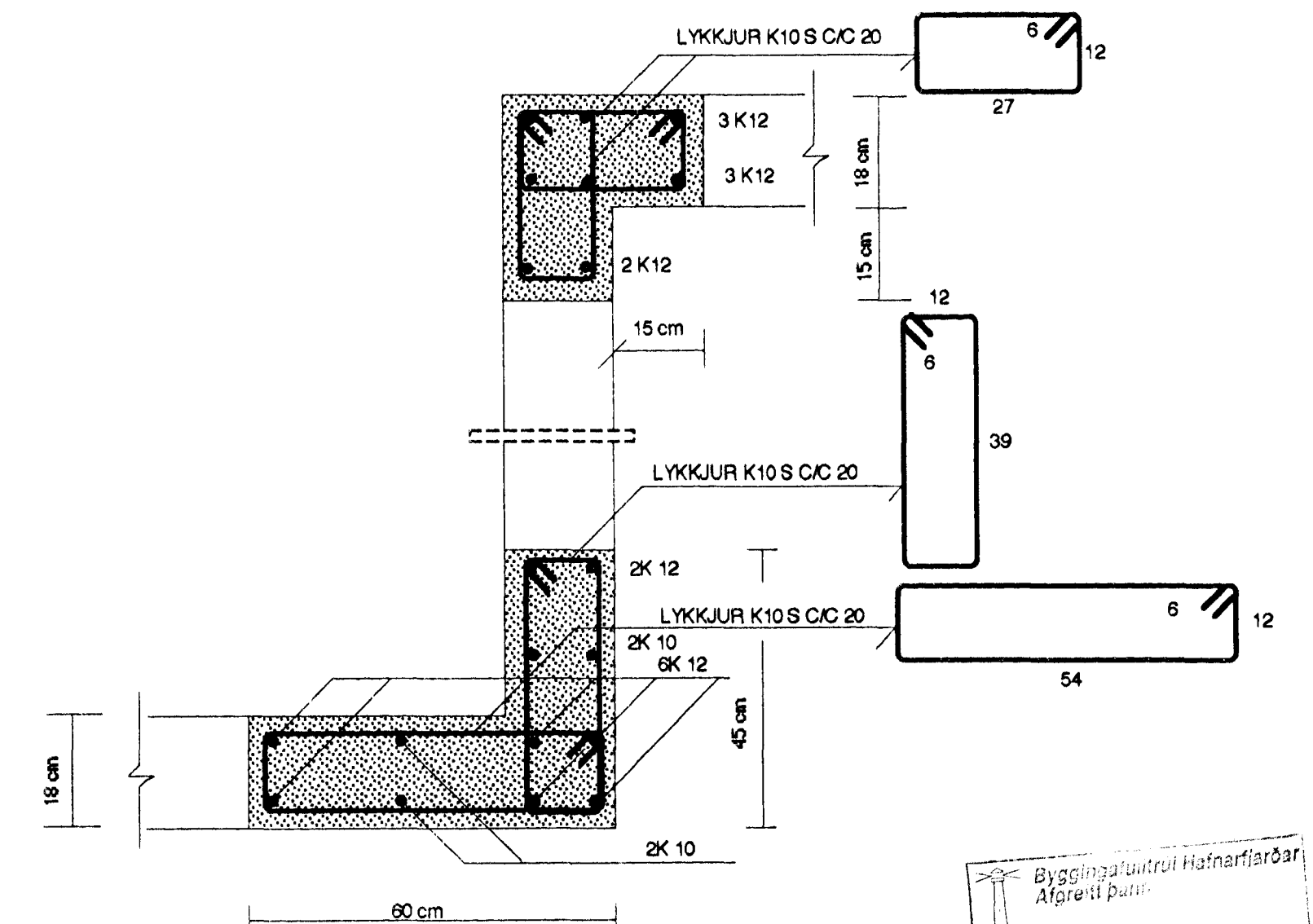
VEGGUR V3 MKV. 1:20



SNID V3-1 MKV. 1:10



SNID V3-2 MKV. 1:10



SJÁ SKÝRINGAR Á TEIKNINGU NR. 1.02

TEIKN. NR. 1.03	TV	TÆKNIVANGUR	TEIKNIPJÓNUSTA
KVARÐI: 1:20		HILÐASMÁRI 10 Í KÓPAVOGI	SÍMI: 584 22 44
DAGS: OKT. 1999			
HANNAÐ: M.G.	VERKEFNI: LÓUÁS 7 Í HAFNARFIRÐI		
TEIKNAD: M.G.	BURÐARVIRKI: JÁRNALÖGN ÚTVEGGJA		
YFIRFARID: <i>Magnús Gylfason</i>		MAGNÚS GYLFASON F.T.F.Í	KT 201251-4199

Byggingalaupir Hafnarfjarðar
Alfreð Páll
25
Magnús Gylfason