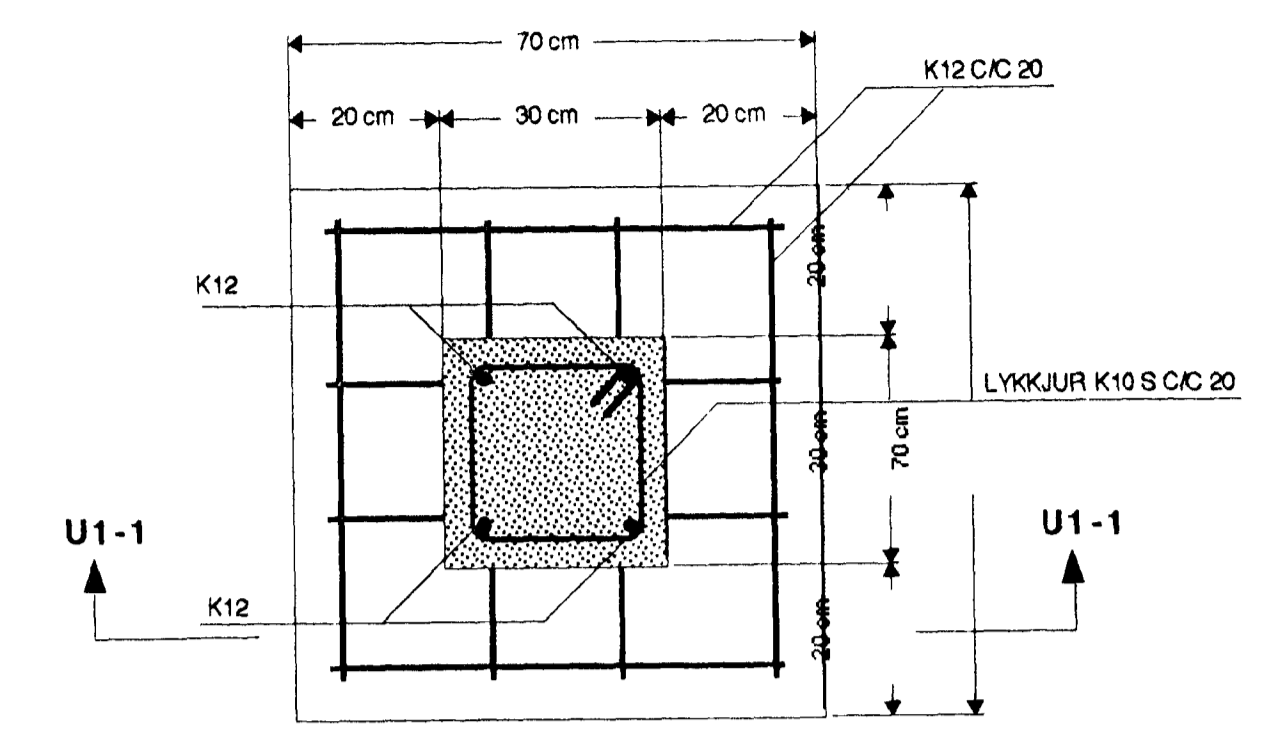
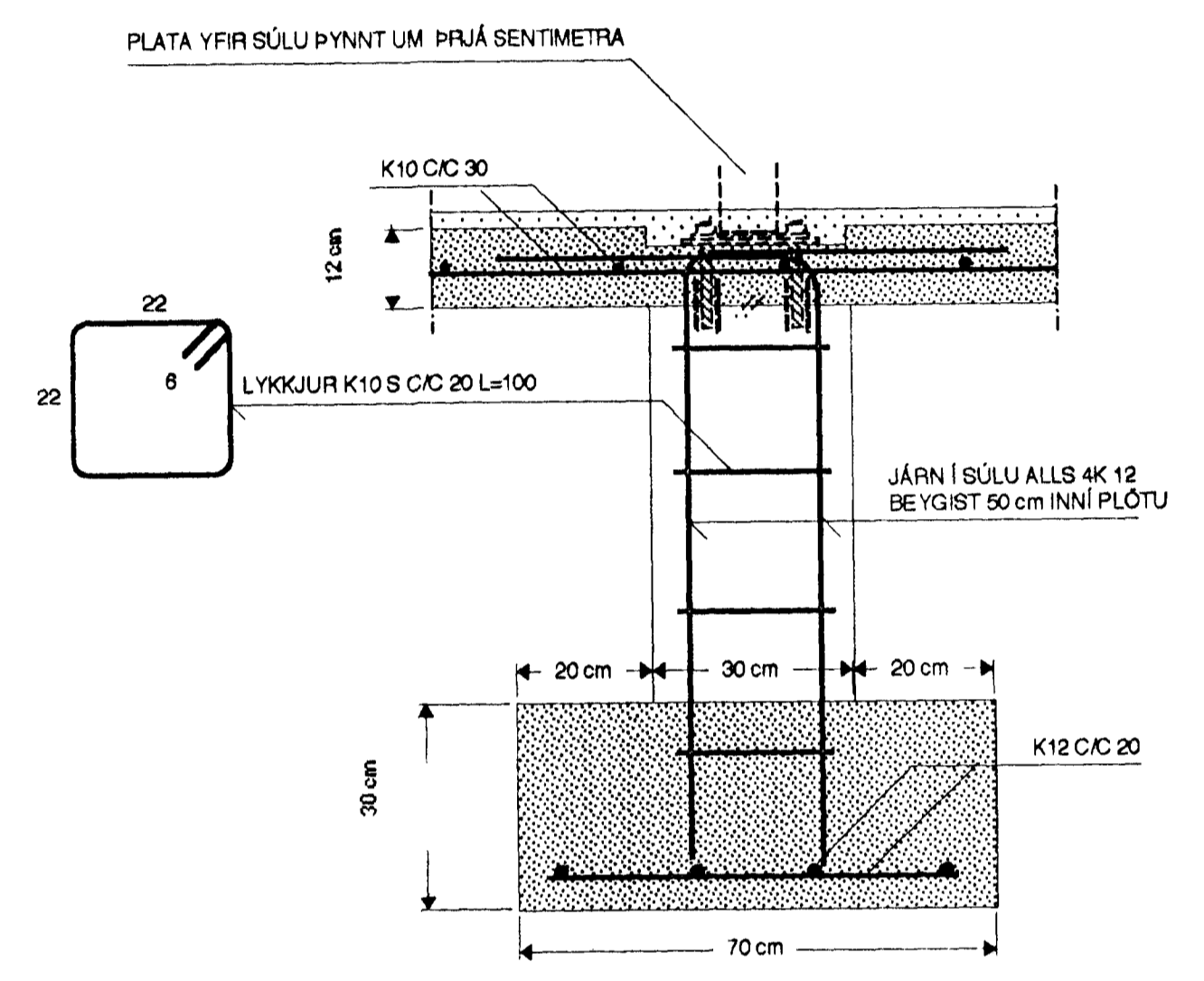


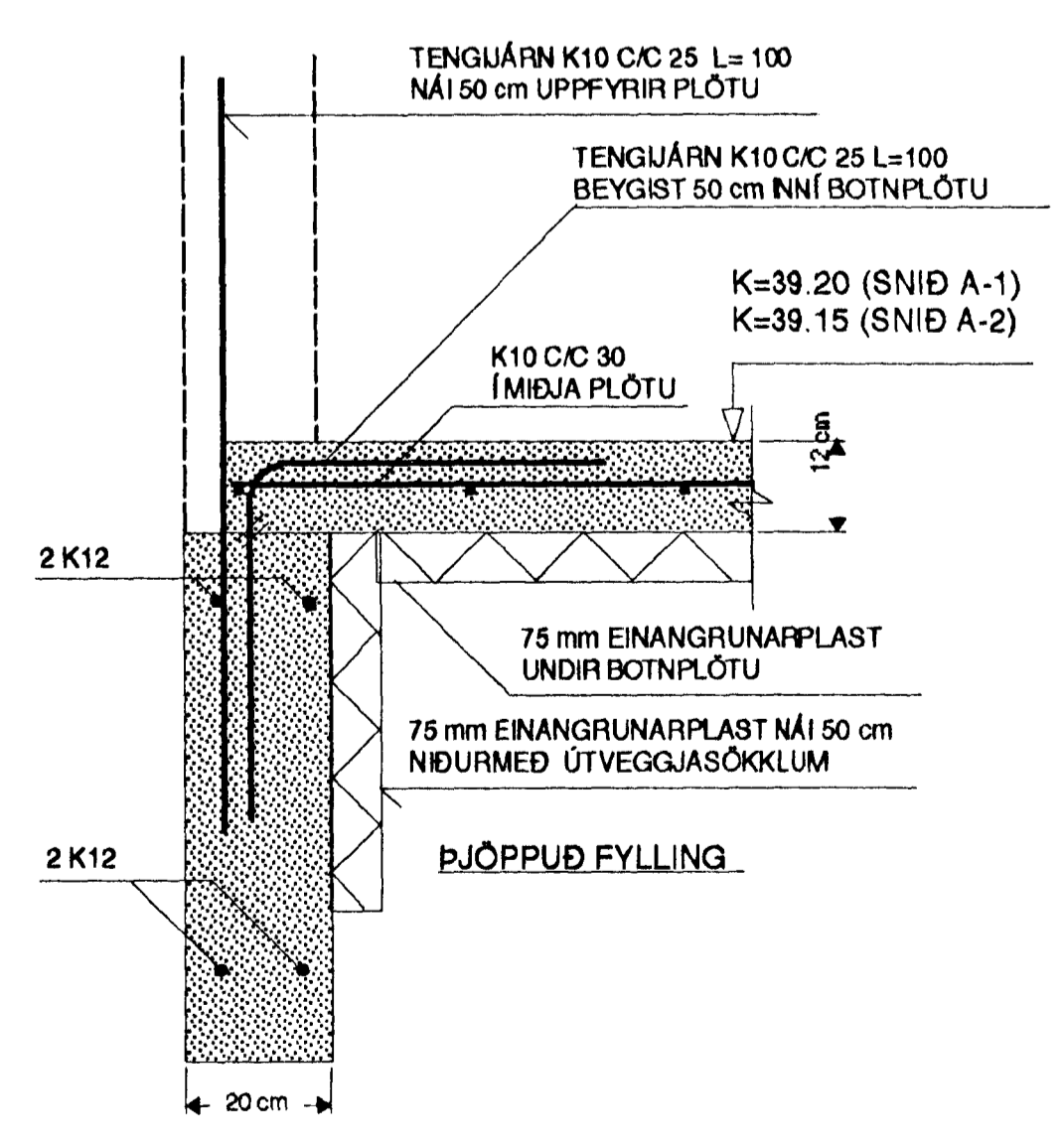
SÚLUUNDIRSTAÐA U1, MKV. 1:10



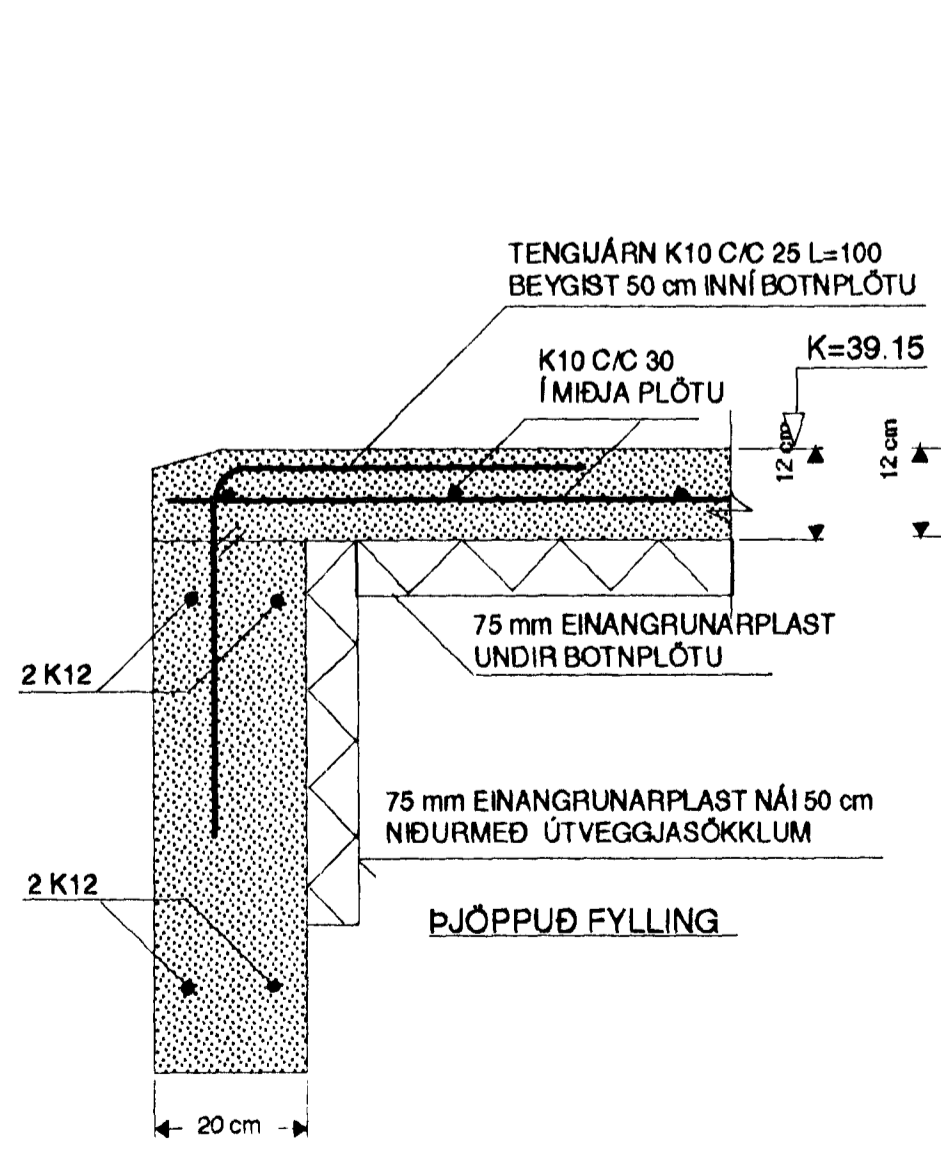
SNID U1-1, MKV. 1:10



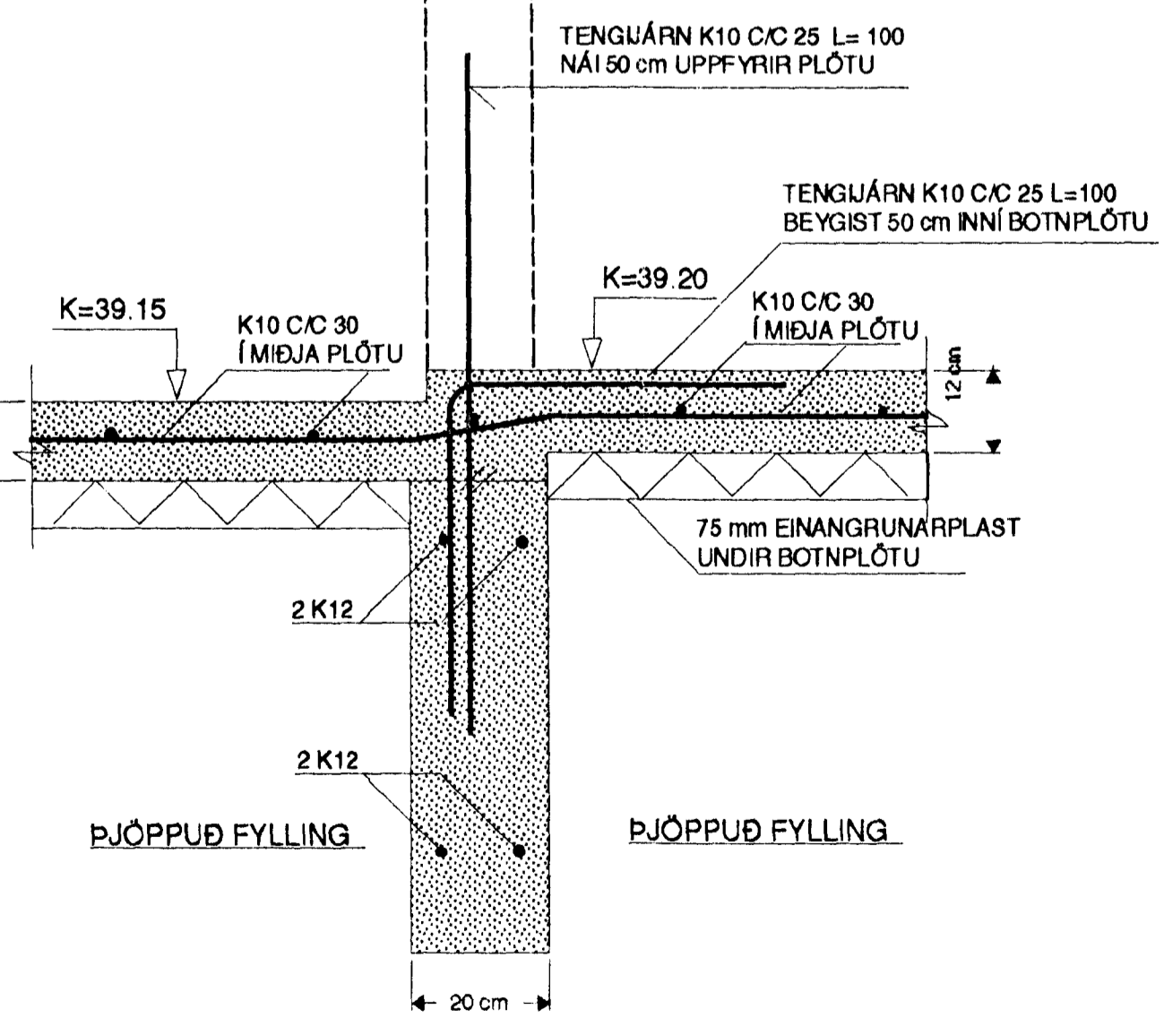
SNID A-A MKV. 1:10



SNID B-B MKV. 1:10



SNID C-C MKV. 1:10



SKÝRINGAR

STEINSTEYPA - UNDIRSTÖÐUR OG BOTNPLATA - S 200
 ÖNNUR STEYPA S 220

STEYPUSTYRKJARTARSTÁL - KS 40 OG KS 40S

GRAFA SKAL NIÐUR Á FASTAN BOTN FYRIR UNDIRSTÖÐUM OG HREINSA VEL UNÐAN VEGGJUM ÁÐUR EN UPPSLÁTTUR HEFST.

SÉ FYLLT UNDIR SÖKKLA SKAL ÞÁÐ GERT MED FROSTPOLUNNI FYLLINGU SEM ÞJAPPA SKAL ÞÁÐ VEL AD EFTIRFARANDI SKILYRÐI SEU UPPFYLLT

E2 > EDA = 1000 KPa/m2 OG HLUTFALLIÐ E2/E1 < EDA = 2.4

LANGJÁRN Í SÖKKLUM SKULU VERA HEIL FYRIR HORN

UNDIR ALLA PLÖTUNA SKAL LEGGJA 75 mm POLYSTYREN EINANGRUNARPLAST NIÐURMED SÖKKLUM ER EINANGRÐ MED 50 mm POLYSTYREN EINANGRUNARPLASTI EINSOG SYNT ER Á SNIDUM

ÁTH. EINANGRA SKAL UTANVERÐA SÖKKLA NIÐURFYRIR YFIRBORD JARDEGS

EINFÖLD JÁRNAGRIND K10 C/C 30 ER LÖGD Í ALLA BOTNPLÖTUNA STADSETJA SKAL GRINDINA Í MIDJA PLÖTU OG SKAL GÆTA ÞESS SÉRSTAKLEGA AD LYFTA HENNI ÁÐUR EN STEYPA HEFST

(NOTA MÁ K8 C/C 25 EDA BENDINET K131 Í STAD K10 C/C 30)

BOTNPLATA ER 12 cm Á ÞYKKT

FYLLINGAR UNDIR BOTNPLÖTU SKAL ÞJAPPA Í 40 cm LÖGUM OG VÆTA VEL Á MILLLAGA

HÆÐIR KÓTA ERU Í METRUM

ÖLL MÁLSETNING ER Í SENTIMETRUM

TEIKN. NR. 1.01	TV	TÆKNIVANGUR TÆKNIJÓNUSTA
KVARDI: 1:50		
DAGS: SEPT. 1999	SÍMI: 564 22 44	
HANNAD: M.G.	VERKEFNI: LÓUÁS 7 Í HAFNARFIRÐI	
TEIKNAD: M.G.	BURÐARVIRKI: UNDIRSTÖÐUR - GRUNNMYND, SNID OG SKÝRINGAR	
YFIRFARID: <i>Magnús Gylfason</i>	MAGNÚS GYLFASON F.T.F.Í	KT. 201251-4199