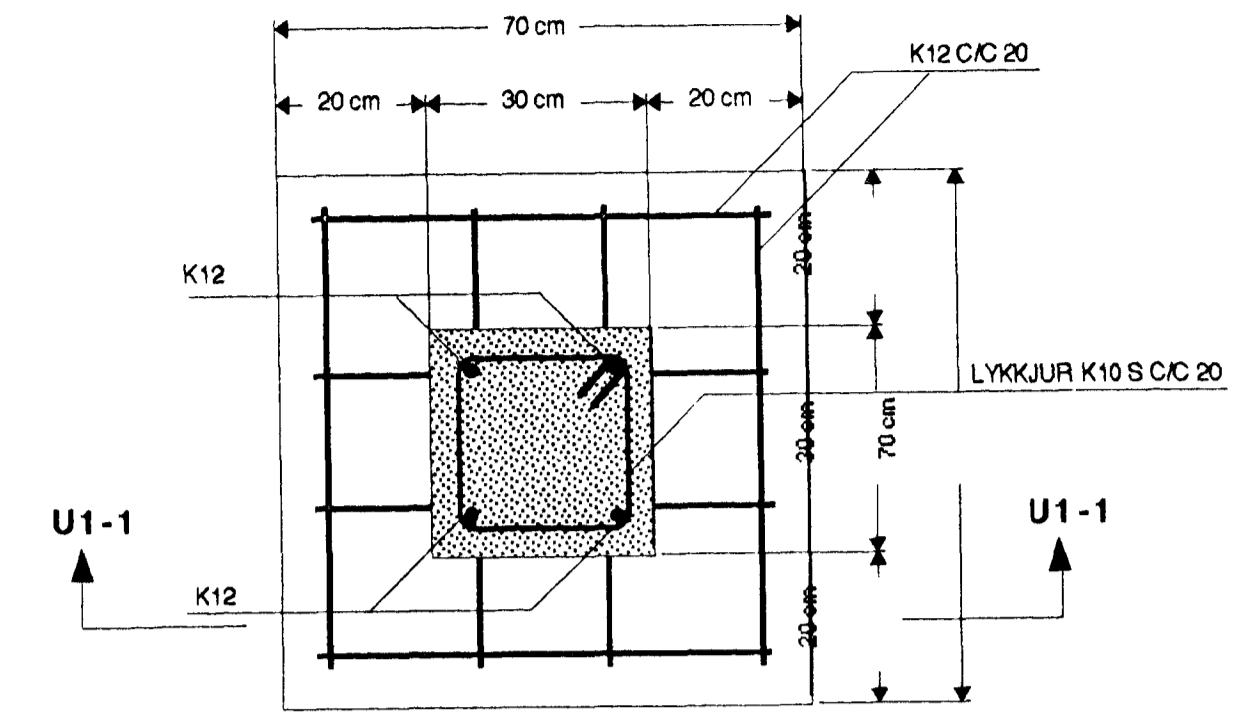
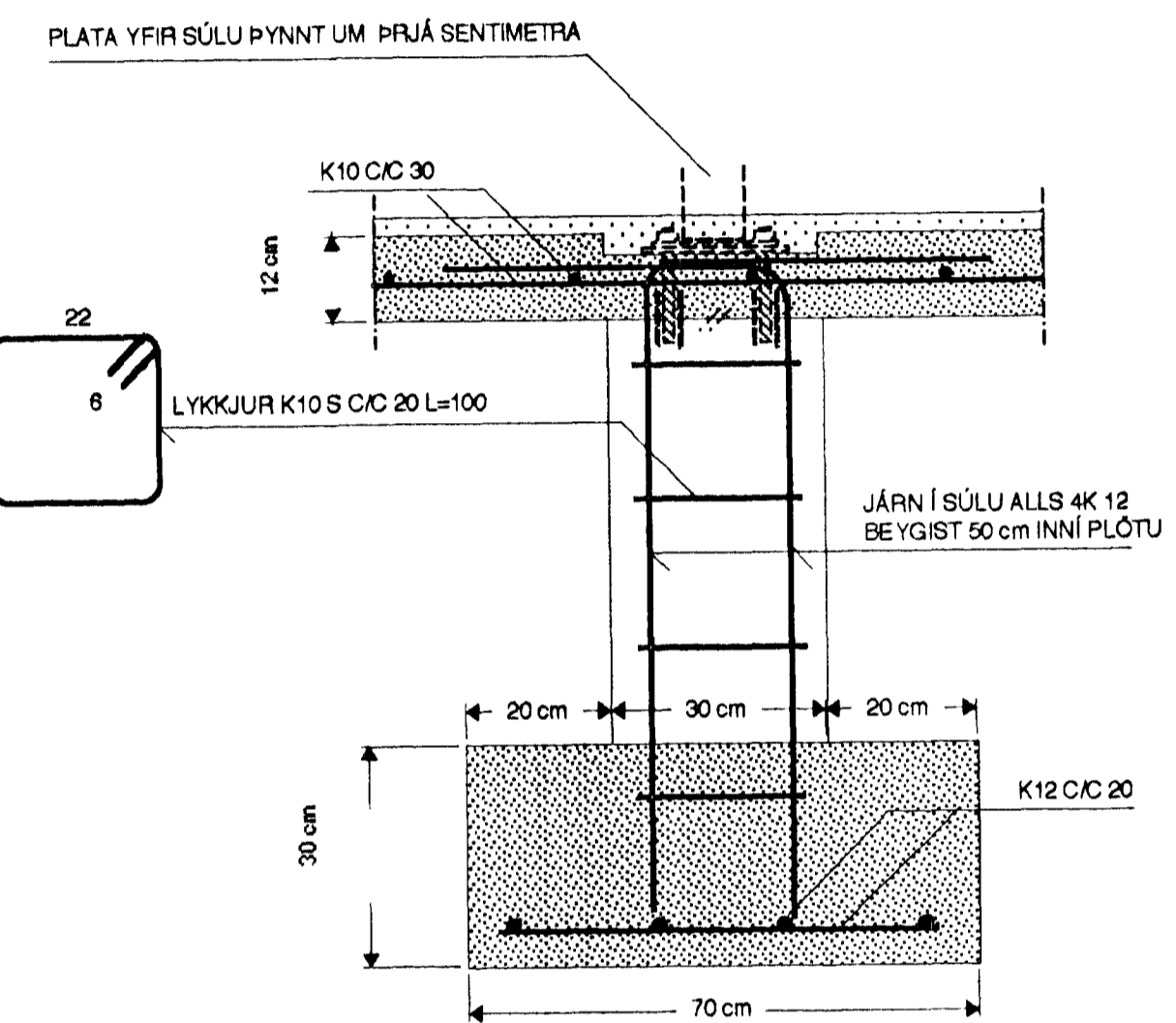


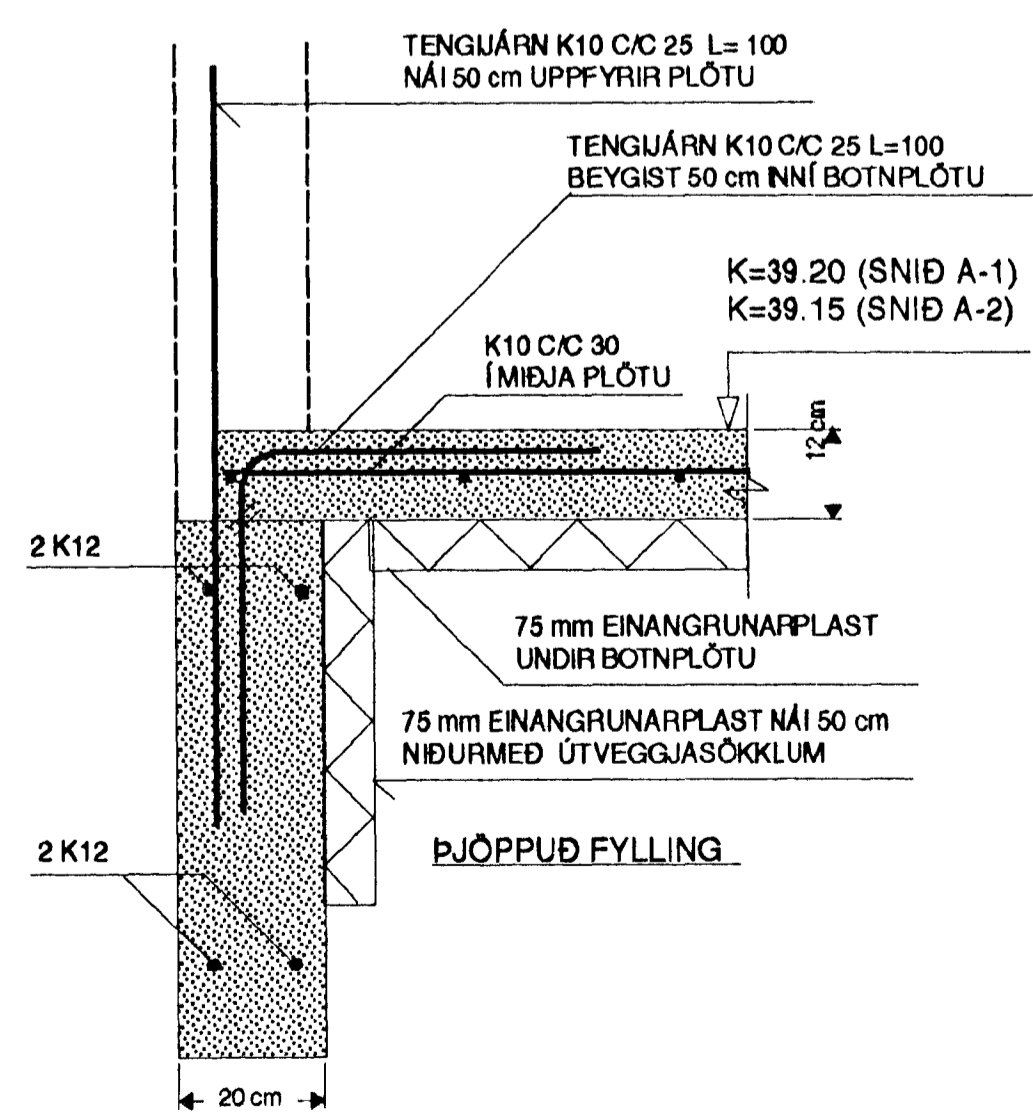
SÚLUUNDIRSTAÐA U1, MKV. 1:10



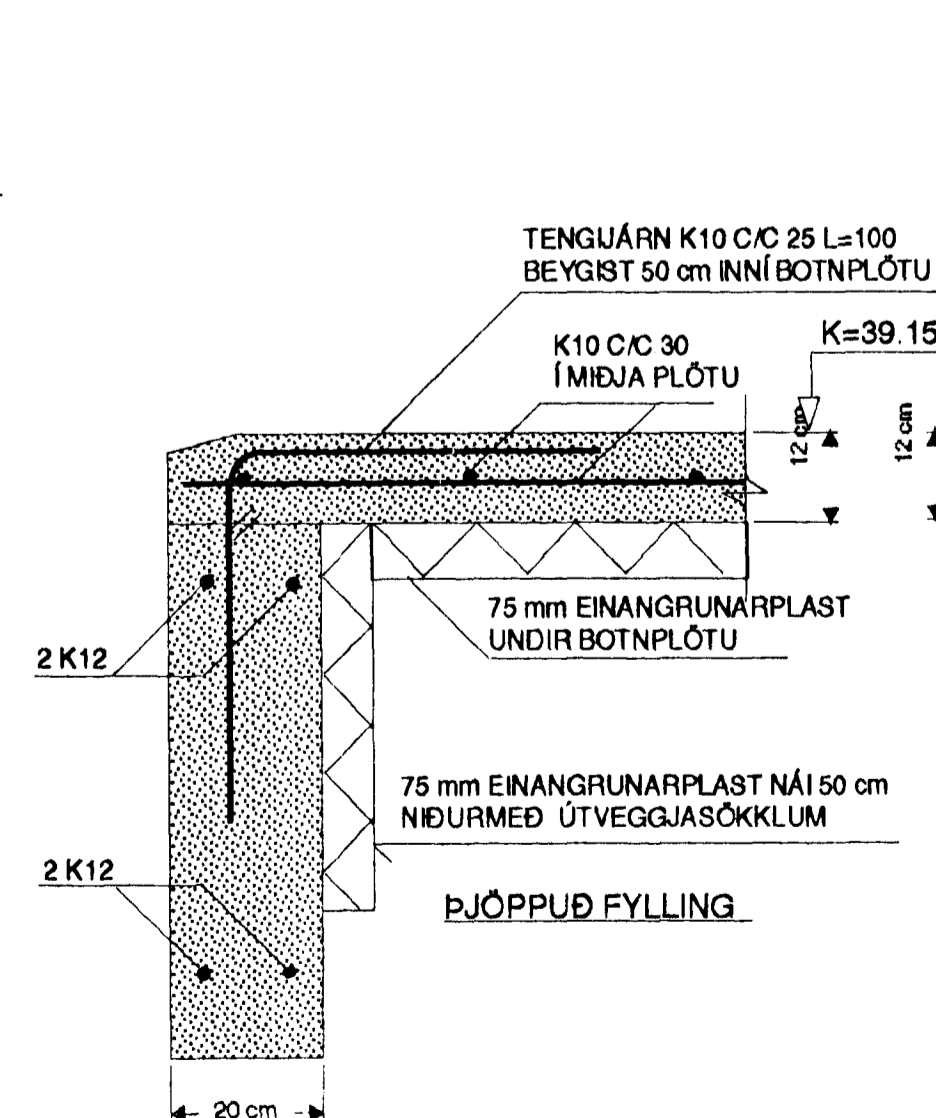
SNID U1-1, MKV. 1:10



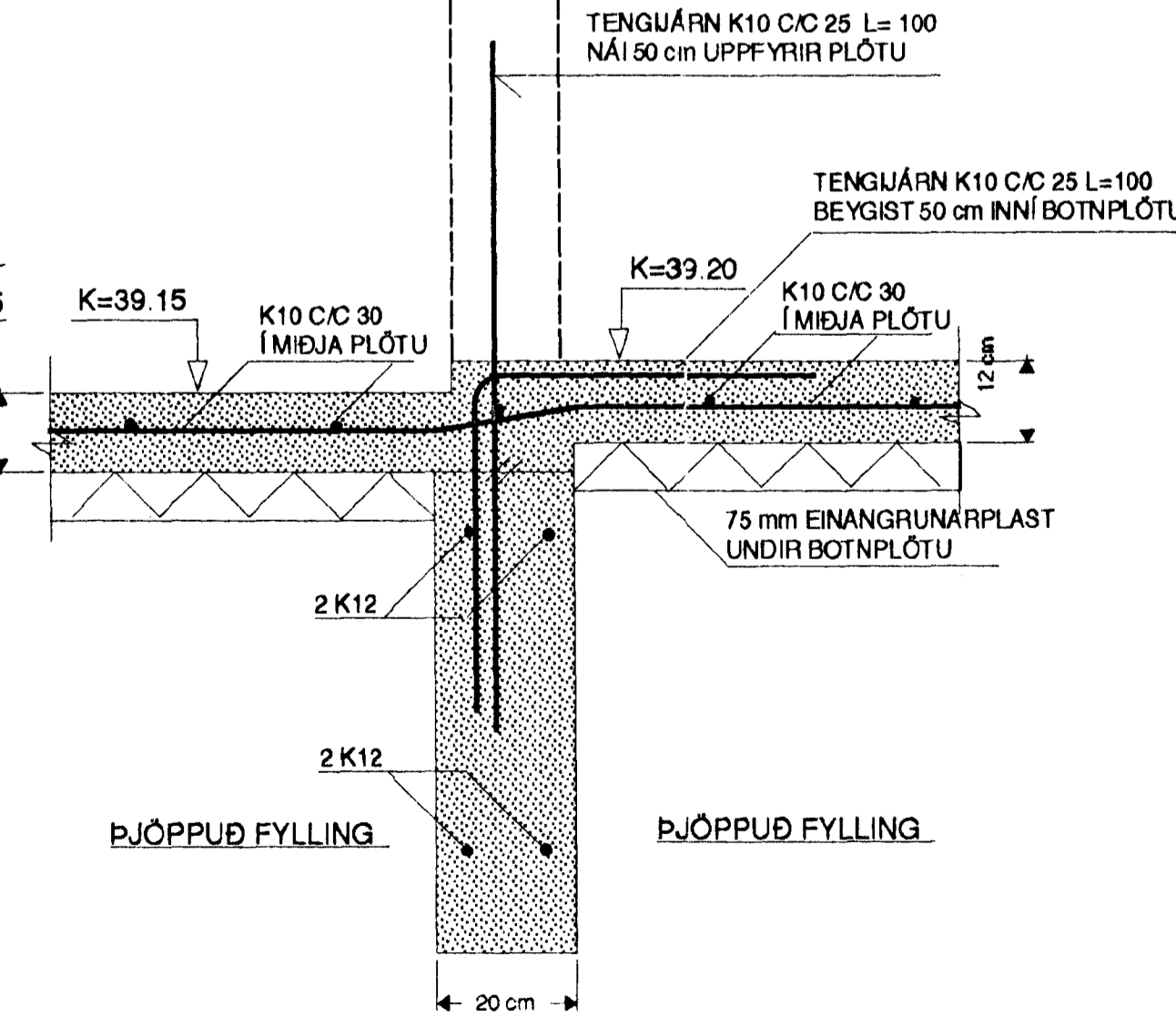
SNID A-A MKV. 1:10



SNID B-B MKV. 1:10



SNID C-C MKV. 1:10



SKÝRINGAR

STEINSTEYPA UNDIRSTÖÐUR OG BOTNPLATA S 200 ÖNNUR STEYPA S 220

STEYPUSTYRKJARTÁL: KS 40 OG KS 40S

GRAFA SKAL NIÐUR Á FASTAN BOTN FYRIR UNDIRSTÖÐUM OG HREINSA VEL UNÐAN VEGGJUM ÁÐUR EN UPPSLÁTTUR HEFST

SÉ FYLLT UNDIR SÖKKLA SKAL ÞÁÐ GERT MED FROSTHOLNNI FYLLINGU SEM ÞJAPPA SKAL ÞÁÐ VEL AD EFTIRFARANDI SKILYRÐI SÉU UPPFYLLT

E2 > EDA = 1000 KPa/m2 OG HLUTFALLID E2/E1 < EDA = 2.4

LANGJÁRN Í SÖKKLUM SKULU VERA HEIL FYRIR HORN

UNDIR ALLA PLÖTUNA SKAL LEGGJA 75 mm POLYSTYREN EINANGRUNARPLAST NIÐURMED SÖKKLUM ER EINANGRAD MED 50 mm POLYSTYREN EINANGRUNARPLASTI EINSOG SÝNT ER Á SNIDUM ÁTH. EINANGRA SKAL ÚTANVERÐA SÖKKLA NIÐURFYRIR YFIRBORÐ JARÐVEGS

EINÖLD JÁRNAGRIND K10 C/C 30 ER LÖGD Í ALLA BOTNPLÖTUNA STADSETJA SKAL GRINDINA Í MIÐJA PLÖTU OG SKAL GÆTA ÞESS SÉRSTAKLEGA AD LYFTA HENNI ÁÐUR EN STEYPA HEFST (NOTA MÁ K8 C/C 25, EDA BENDINET K131 Í STAD K10 C/C 30)

BOTNPLATA ER 12 cm Á ÞYKKT

FYLLINGAR UNDIR BOTNPLÖTU SKAL ÞJAPPA Í 40 cm LÖGUM OG VÆTA VEL Á MILLI LAGA

HÆÐIR KÓTA ERU Í METRUM

ÖLL MÁLSETNING ER Í SENTIMETRUM

Byggingafræðni Hafnarfjarðar
Algrjet þenn
01 OKT 1999
Sigurbjartur Halldórsson

TEIKN.NR. 1.01	TV	TEKNIÞANGUR	TEKNIÞJÓNUSTA
KVARDI: 1:50		HLÍÐASMÁRI 10 Í KÓPAVOGI	
DAGS: SEPT.1999		SÍMI: 584 22 44	
HANNAD: M.G	VERKEFNI: LÓUÁS 7 Í HAFNARFIRÐI		
TEIKNAD: M.G	BURÐARVIRKI: UNDIRSTÖÐUR - GRUNNMYND, SNID OG SKÝRINGAR		
YFIRFARÐ: Magnús Gylfason	MAGNÚS GYLFASON F.T.F.Í		