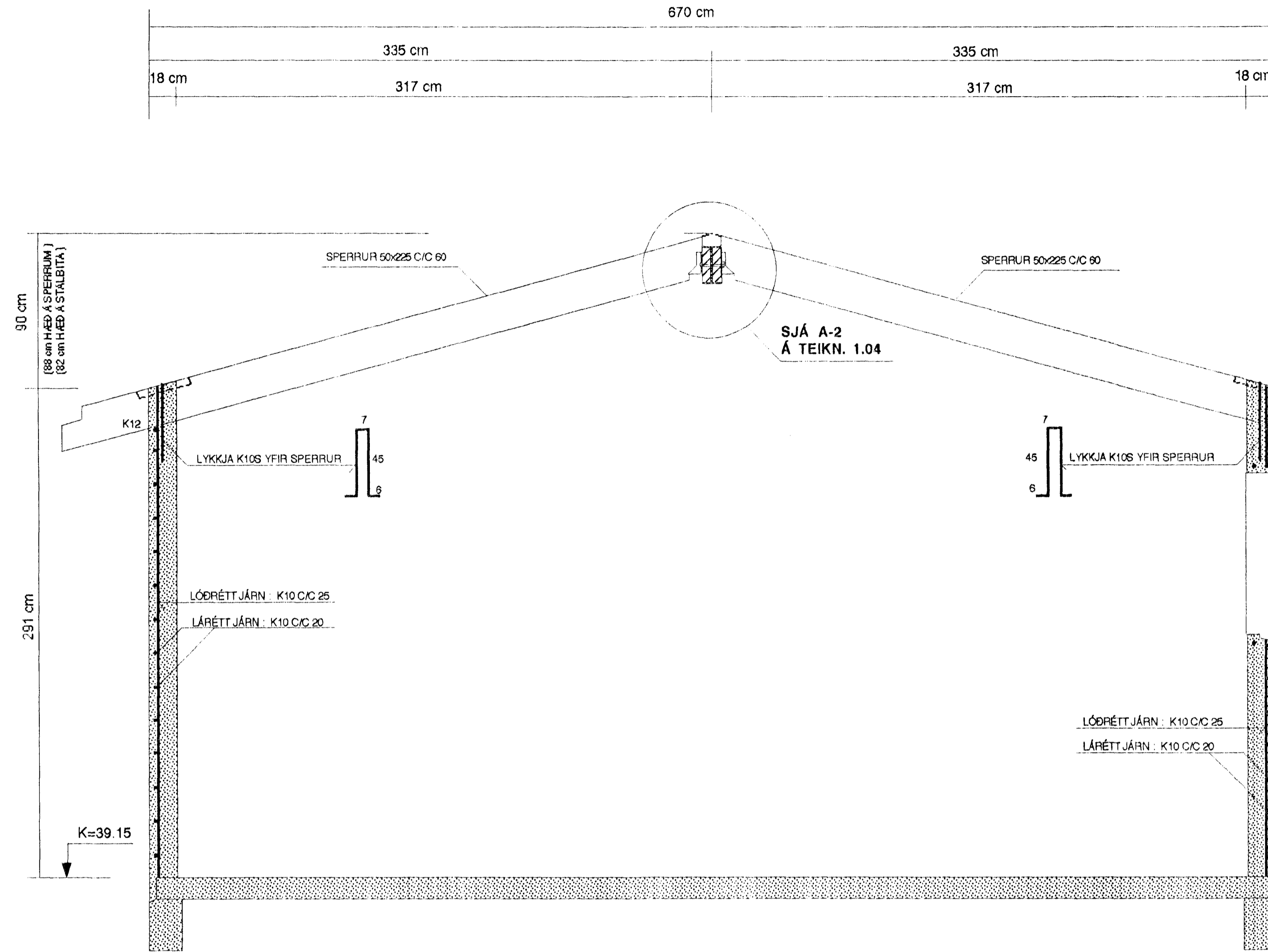
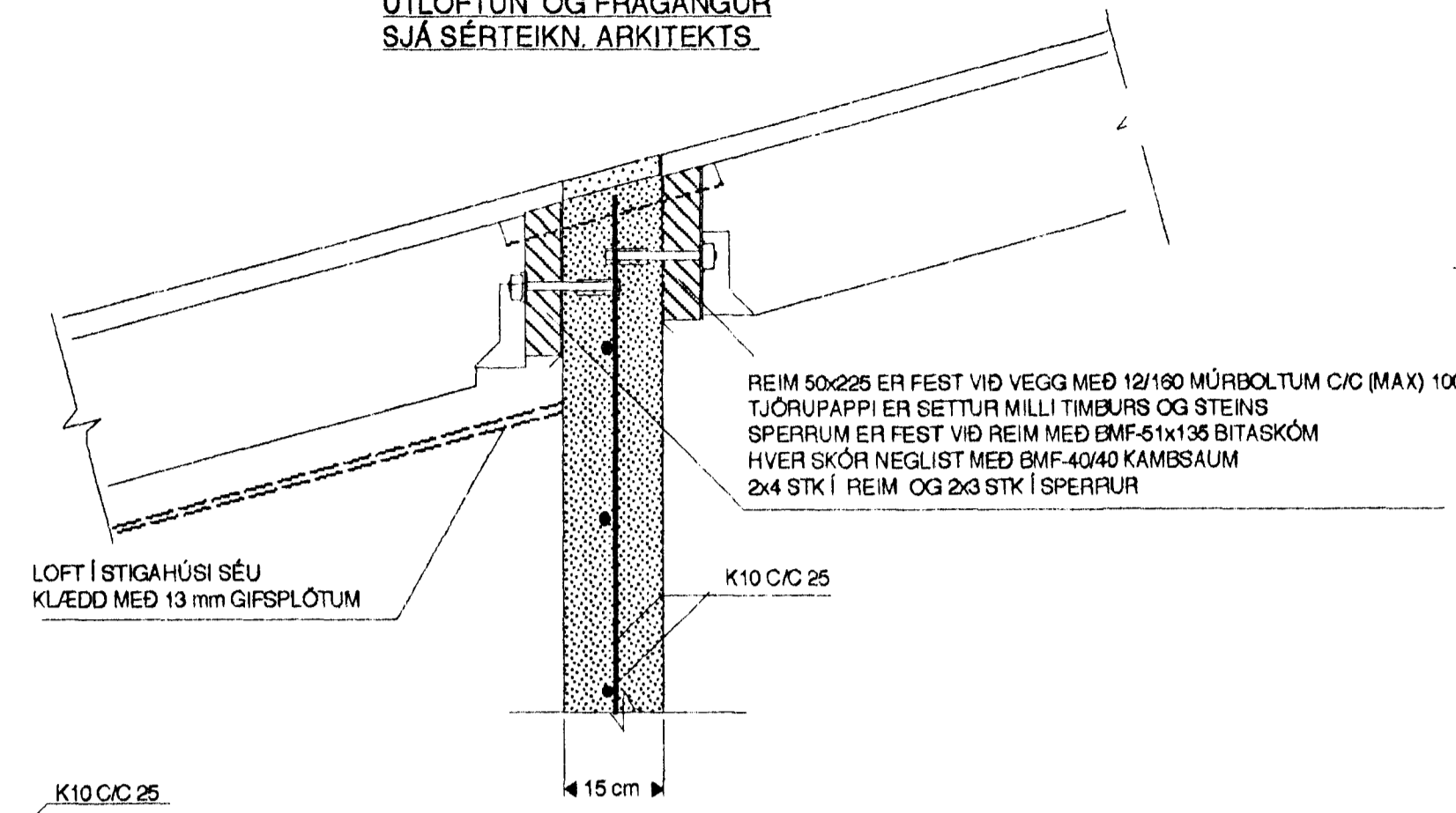


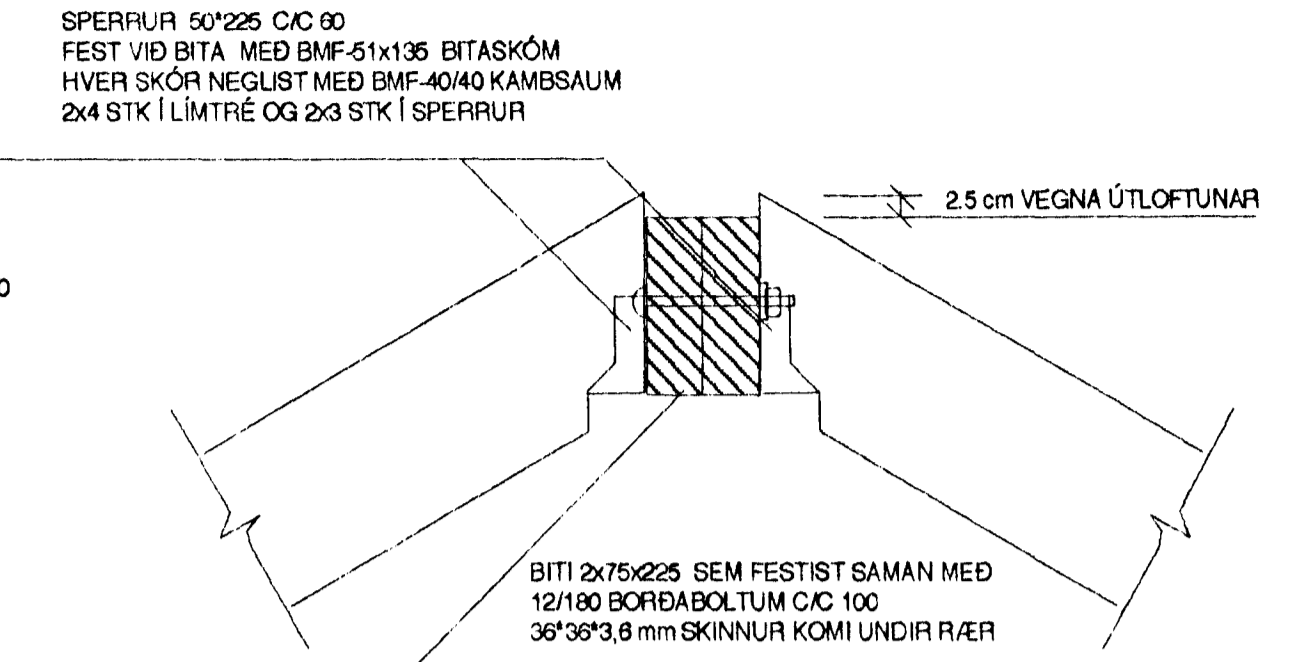
SNID B-B MKV. 1:20
 ÚTLOFTUN OG FRÁGANGUR PAKBRÚNA
 SJÁ SÉRTEIKNINGAR ARKITEKTS



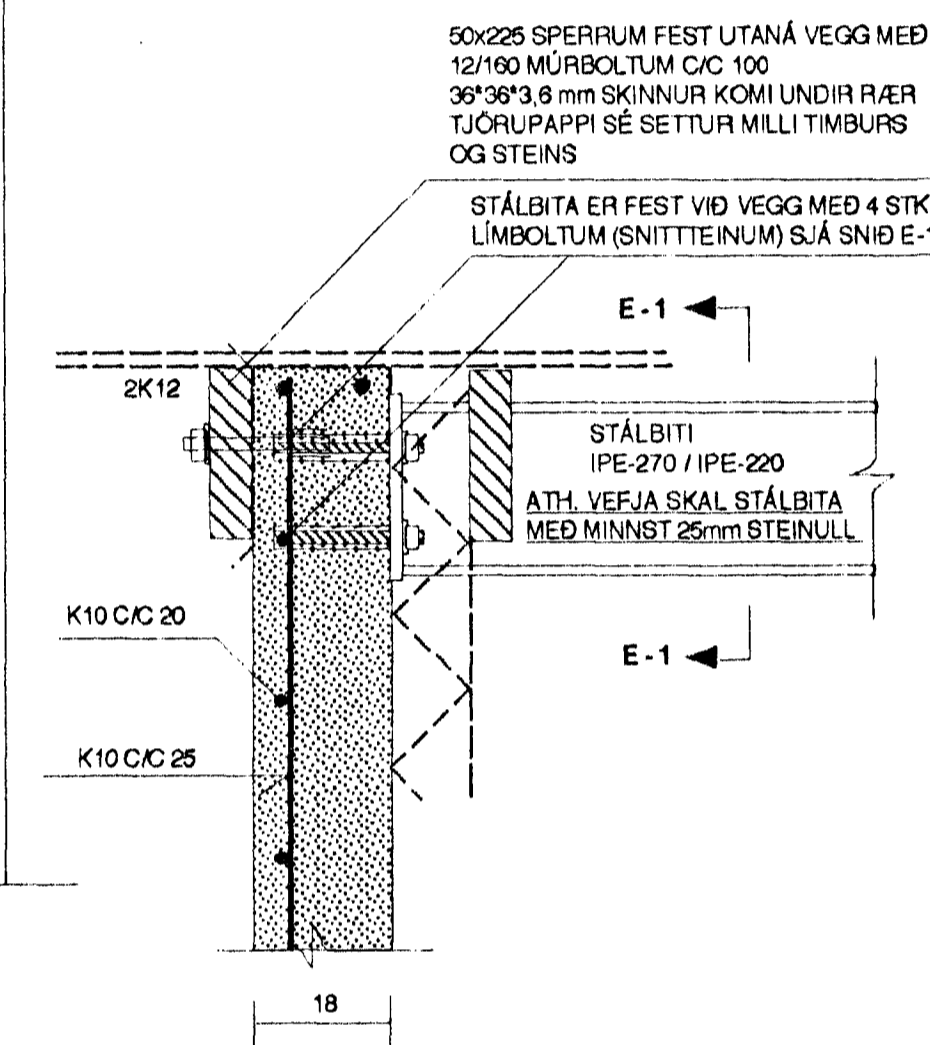
SNID C-C : MKV. 1:10
 ÚTLOFTUN OG FRÁGANGUR
 SJÁ SÉRTEIKN. ARKITEKTS



SNID D-D : MKV. 1:10

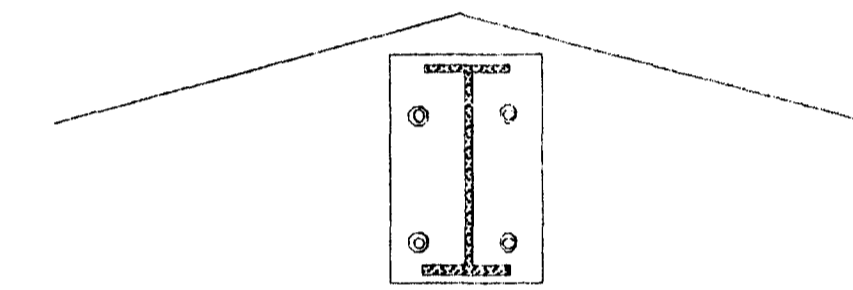


SNID E-E : MKV. 1:10

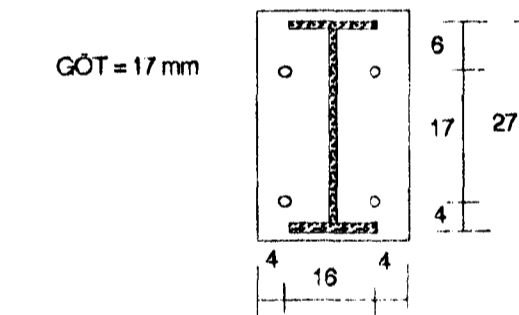


SNID E-1 MKV. 1:10 (STÁLBITI IPE-270)

STÁLBITA ER FEST VEGG MED 4 STK 16/200 LÍMBOLTUM (SNITTEINUM) SEM FEST ER Í UPAT UPM 33 LÍMI (BYKÓ h) BORA SKAL MED 20 mm BØR 18 cm Í STEYPU FYLGJA SKAL FYRIRMÆLUM FRAMLEIÐANDA VÆRÐANDI HREINSUN HÖLU OG FESTINGU BOLTA SETJA SKAL LÆSIVÖRN Á RÓ EFTIR FULLNADAR HERSLU

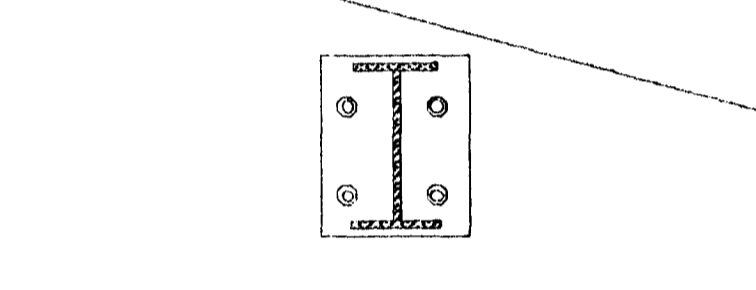


STÁLPLATA 12x240x300 mm SÖÐIN FÖST Á ENDA STÁLBITA, SUÐUR a=6 mm (HEILSUDA ALLAN HRINGINN)

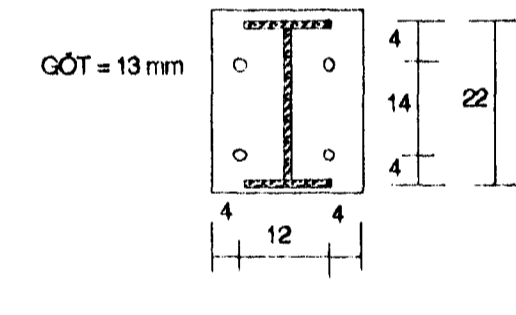


SNID E-1 MKV. 1:10 (STÁLBITI IPE-220)

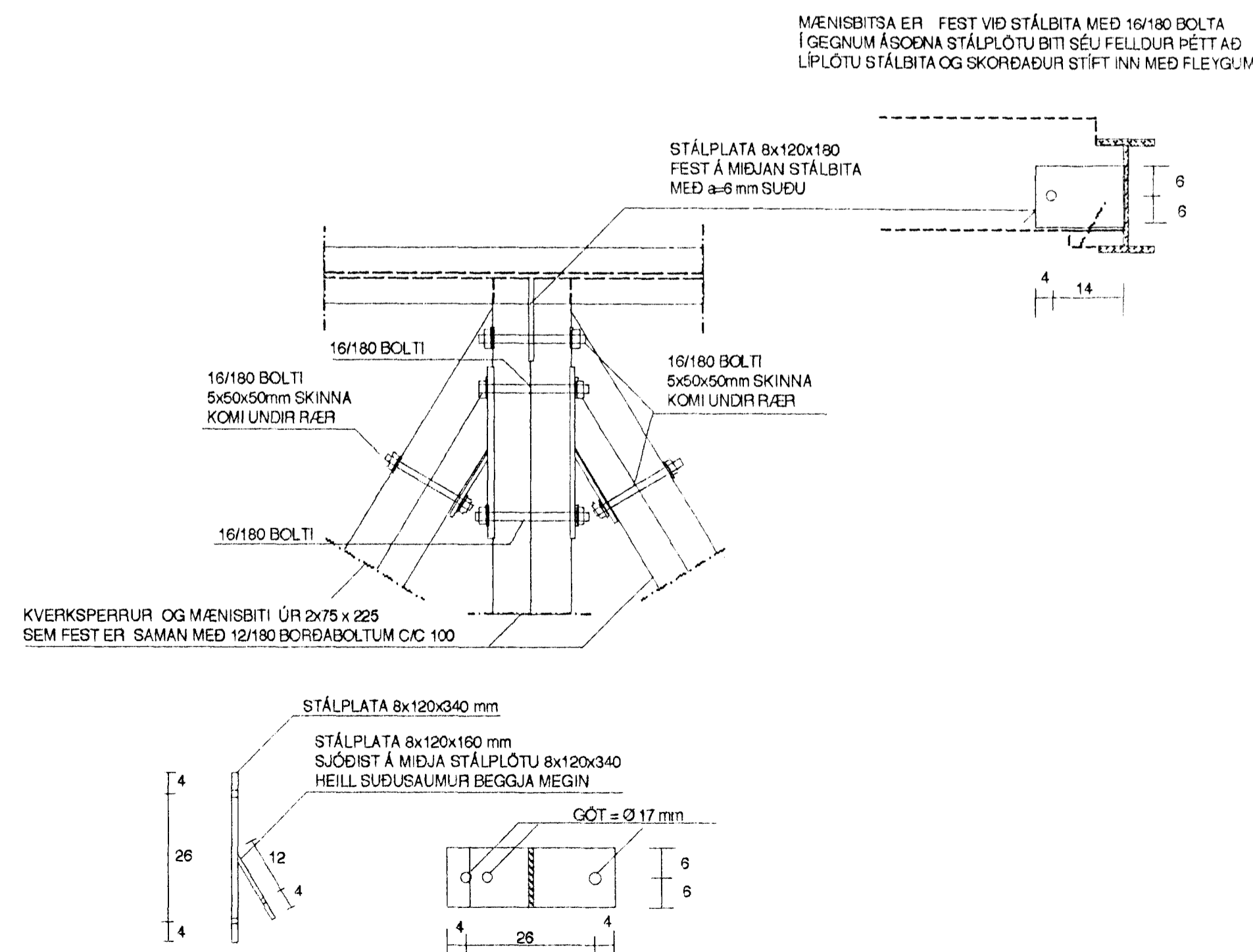
STÁLBITA ER FEST VEGG MED 4 STK 12/200 LÍMBOLTUM (SNITTEINUM) SEM FEST ER Í UPAT UPM 33 LÍMI (BYKÓ h) BORA SKAL MED 18 mm BØR 18 cm Í STEYPU FYLGJA SKAL FYRIRMÆLUM FRAMLEIÐANDA VÆRÐANDI HREINSUN HÖLU OG FESTINGU BOLTA SETJA SKAL LÆSIVÖRN Á RÓ EFTIR FULLNADAR HERSLU



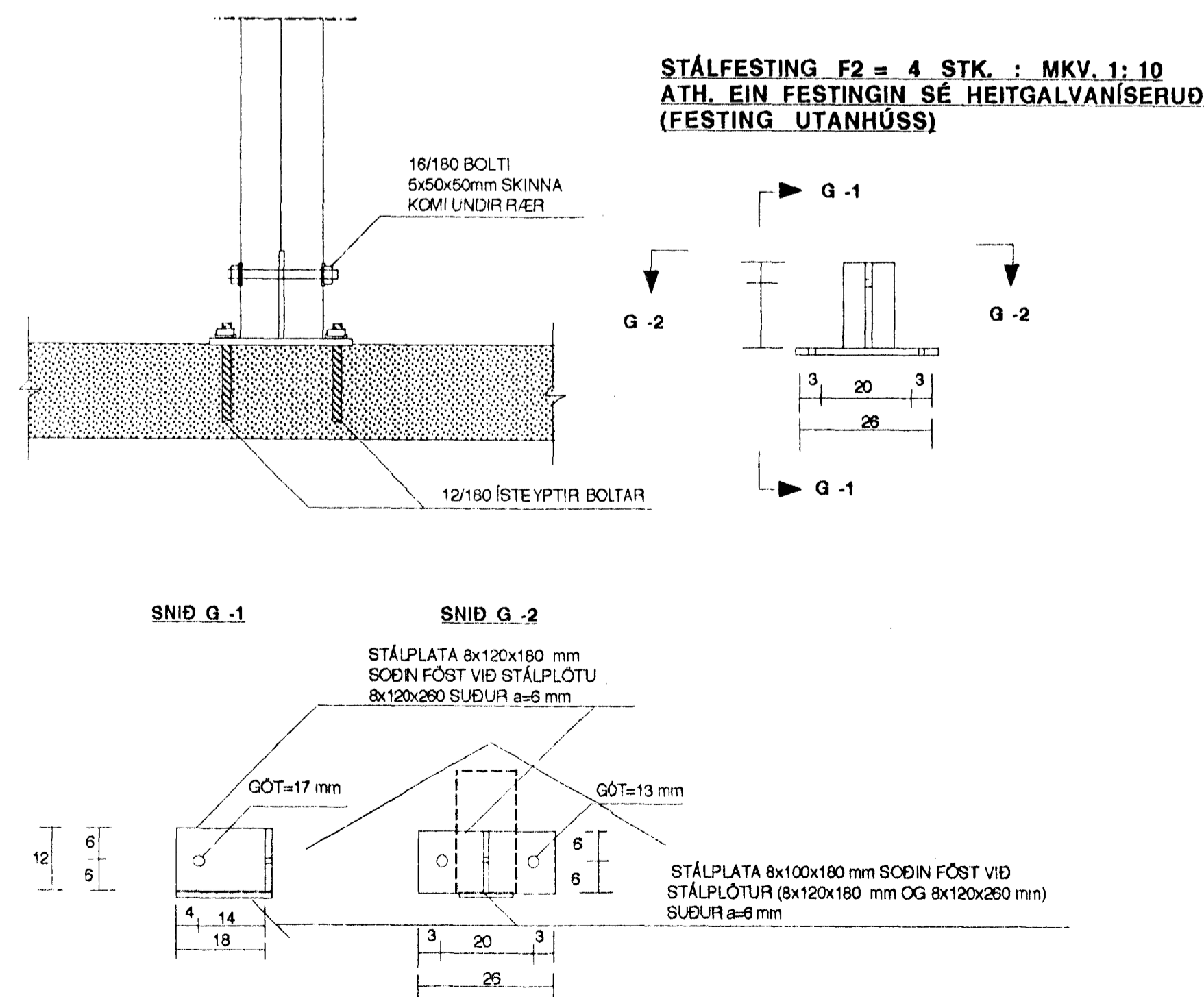
STÁLPLATA 12x200x240 mm SÖÐIN FÖST Á ENDA STÁLBITA, SUÐUR a=6 mm (HEILSUDA ALLAN HRINGINN)



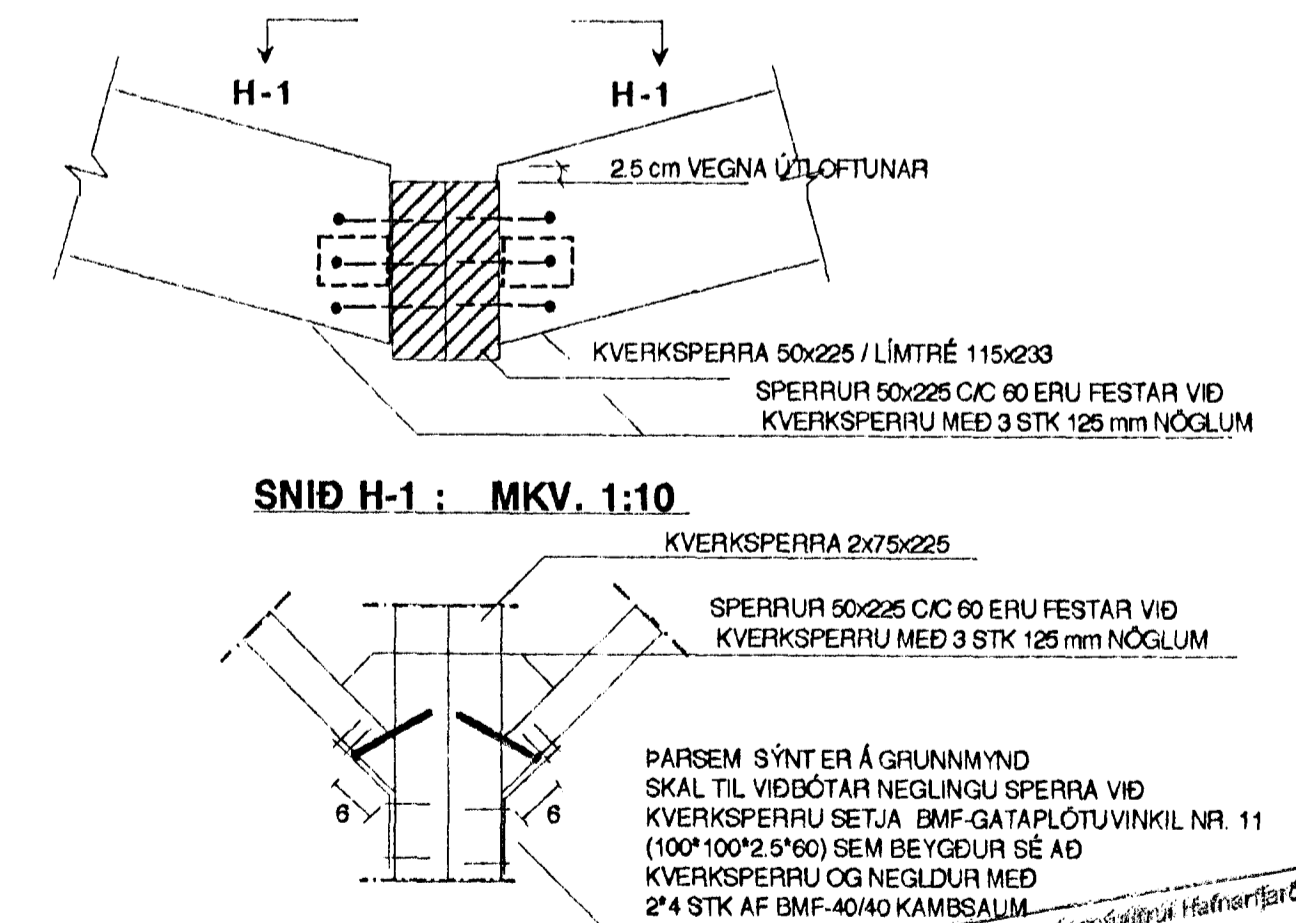
SNID F-F : MKV. 1:10



SNID G-G : MKV. 1:10



SNID H-H : MKV. 1:10



① BREYTT: 18.02.2020 (SNID E-E, FESTING STÁLBITA VEGG) SJÁ SKÝRINGAR Á TEIKNINGU NR. 1.02

TEIKN. NR. 1.05	TV	TÆKNIVANGUR
KVARDI: 1:10		TÆKNIÞJÓNUSTA
DAGS.: OKT. 1999		HLÉBASMÁRI 101 KÖPAVOGI
		SÍMI: 564 22 44
HANNAD: MG	VERKEFNI: LÓUÁS 7 Í HAFNARFIRÐI	
TEKNAD: MG	BURÐARVIRKI: SNID B-B, C-C, D-D, E-E, F-F, G-G OG H-H	
YFIRFARID: Magnús Gylfason	MAGNÚS GYLFASON F.T.F.Í	
	KT. 201251-4199	