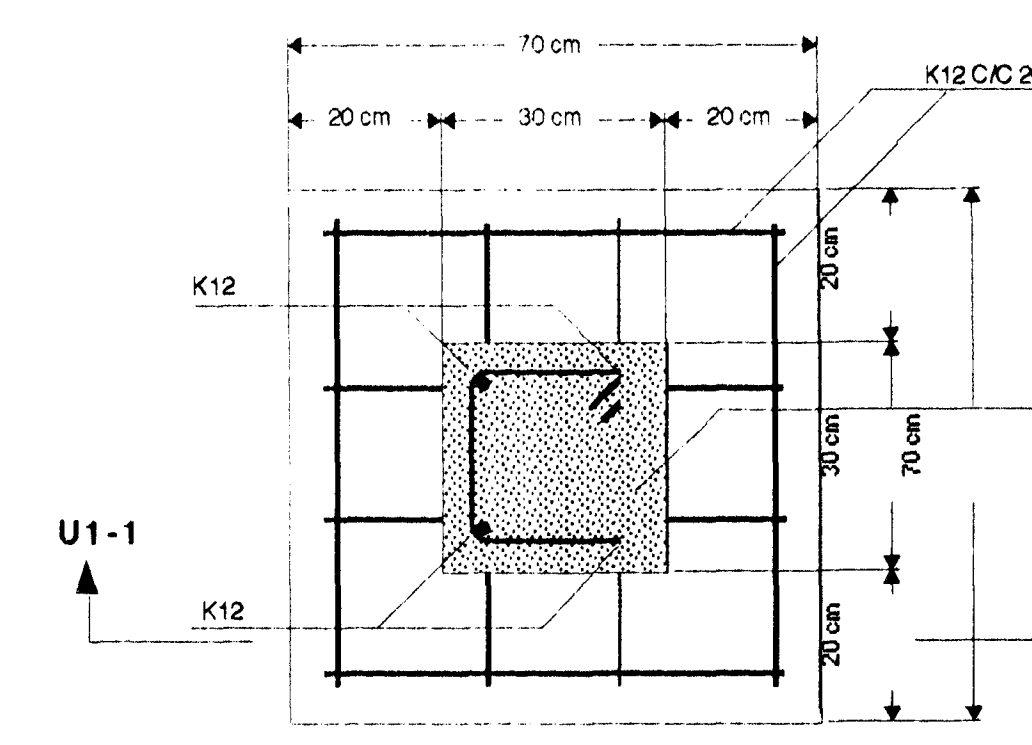
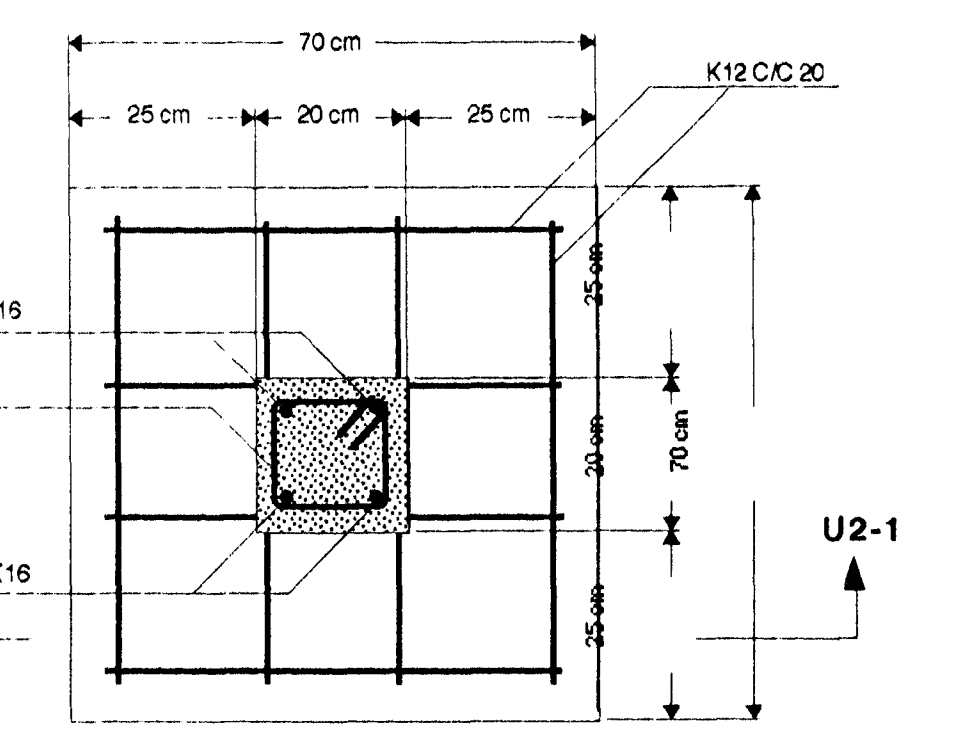


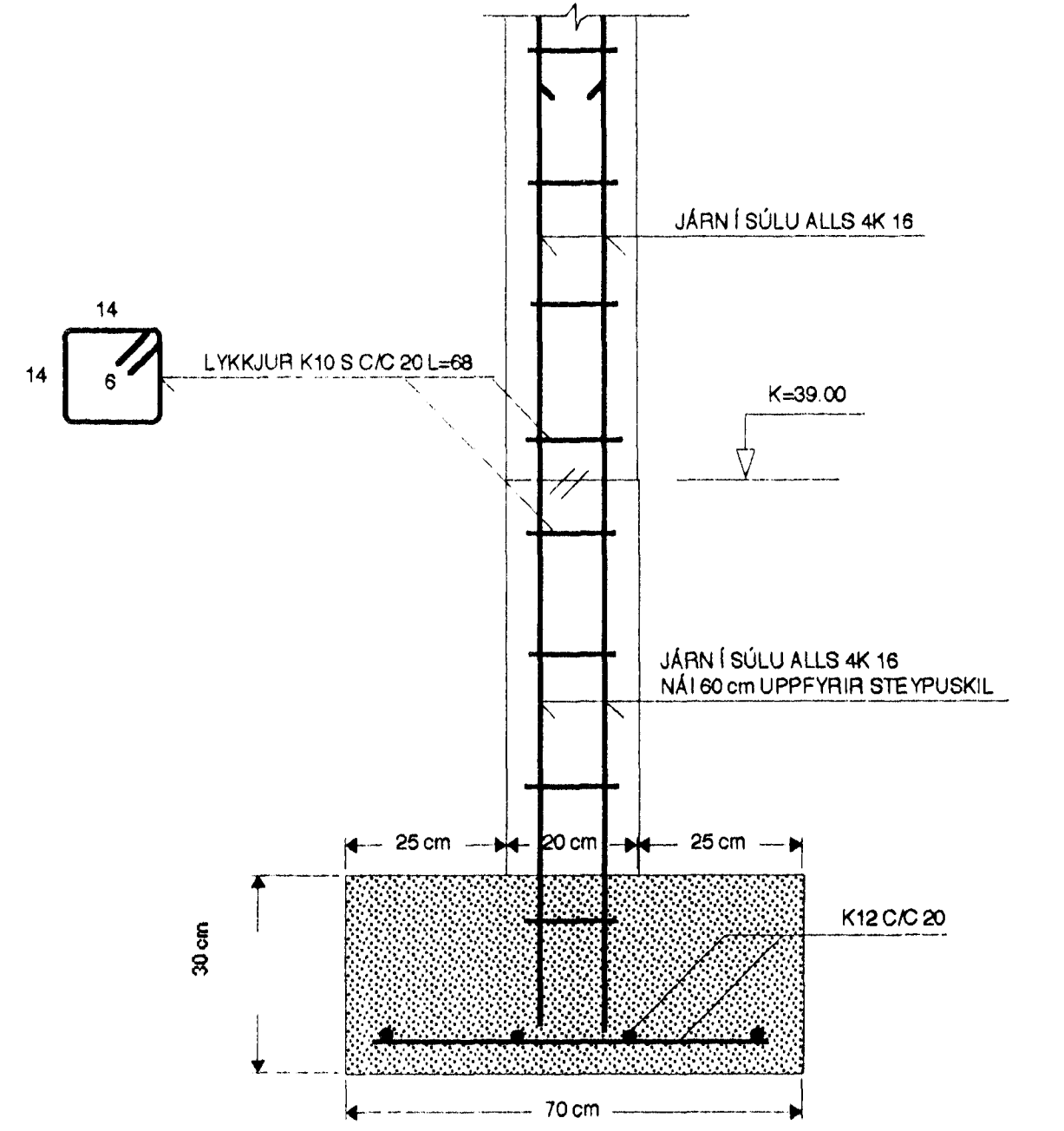
SÚLUUNDIRSTAÐA U1, MKV. 1:10



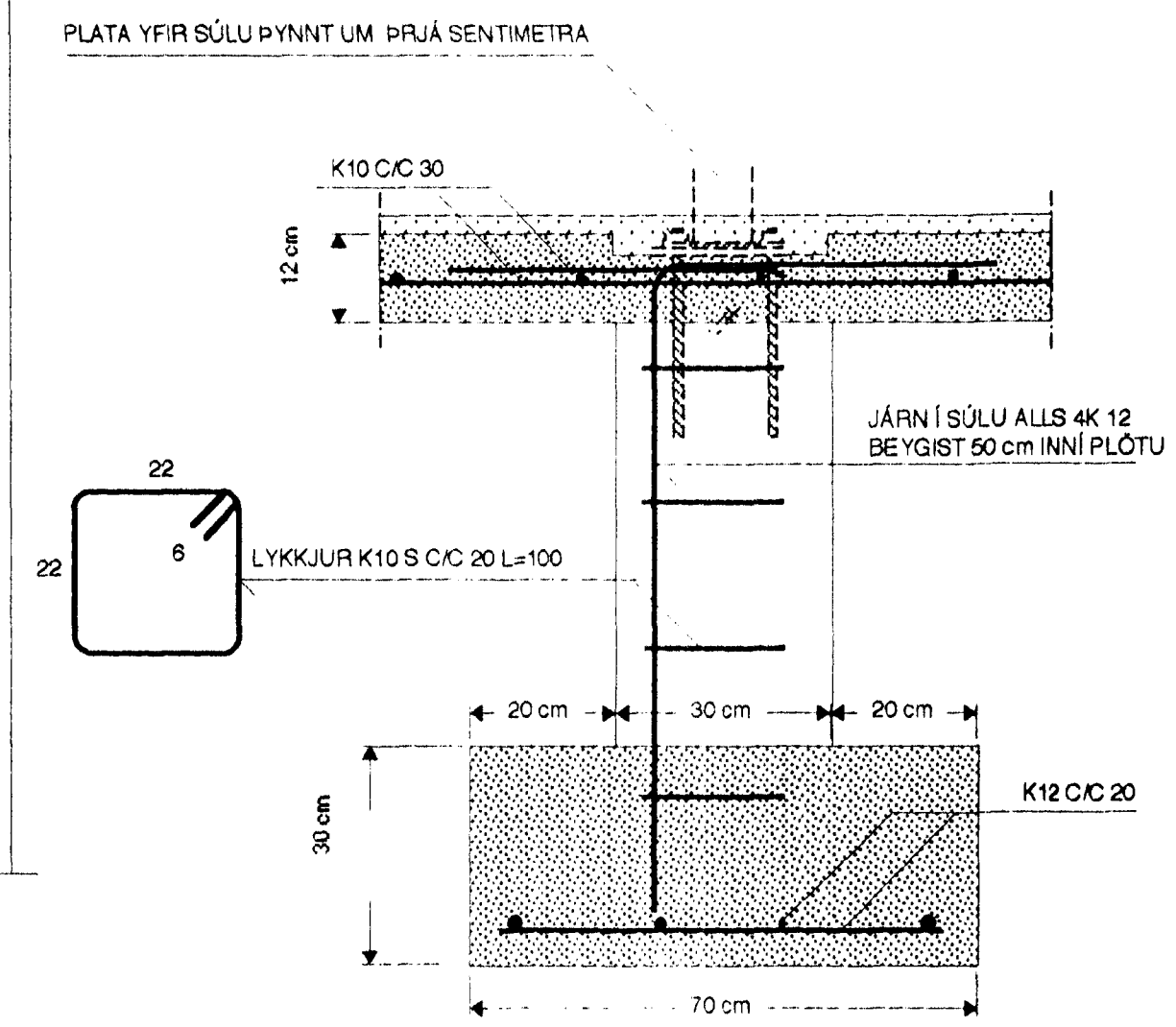
SÚLUUNDIRSTAÐA U2, MKV. 1:10



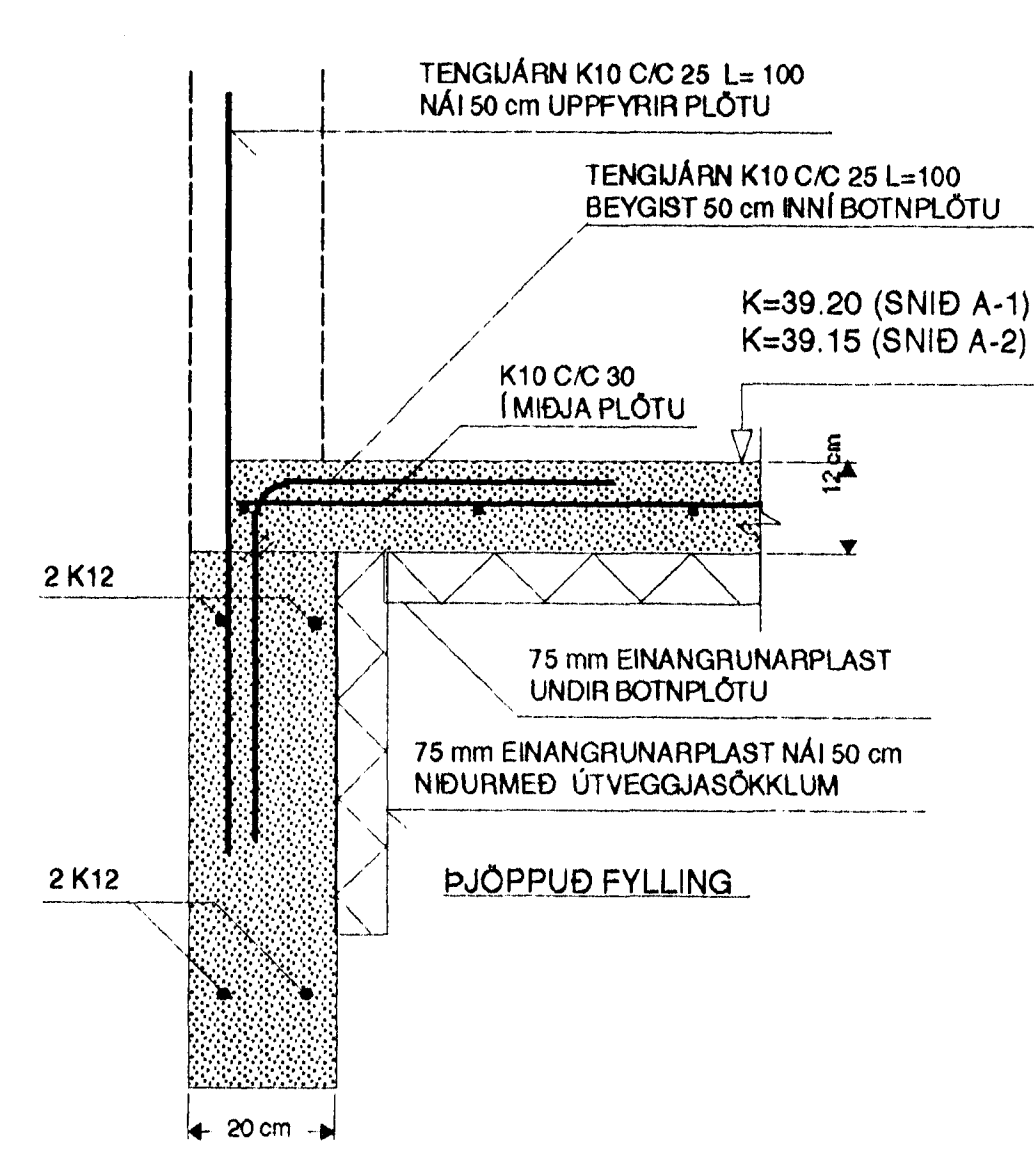
SNID U2-1, MKV. 1:10



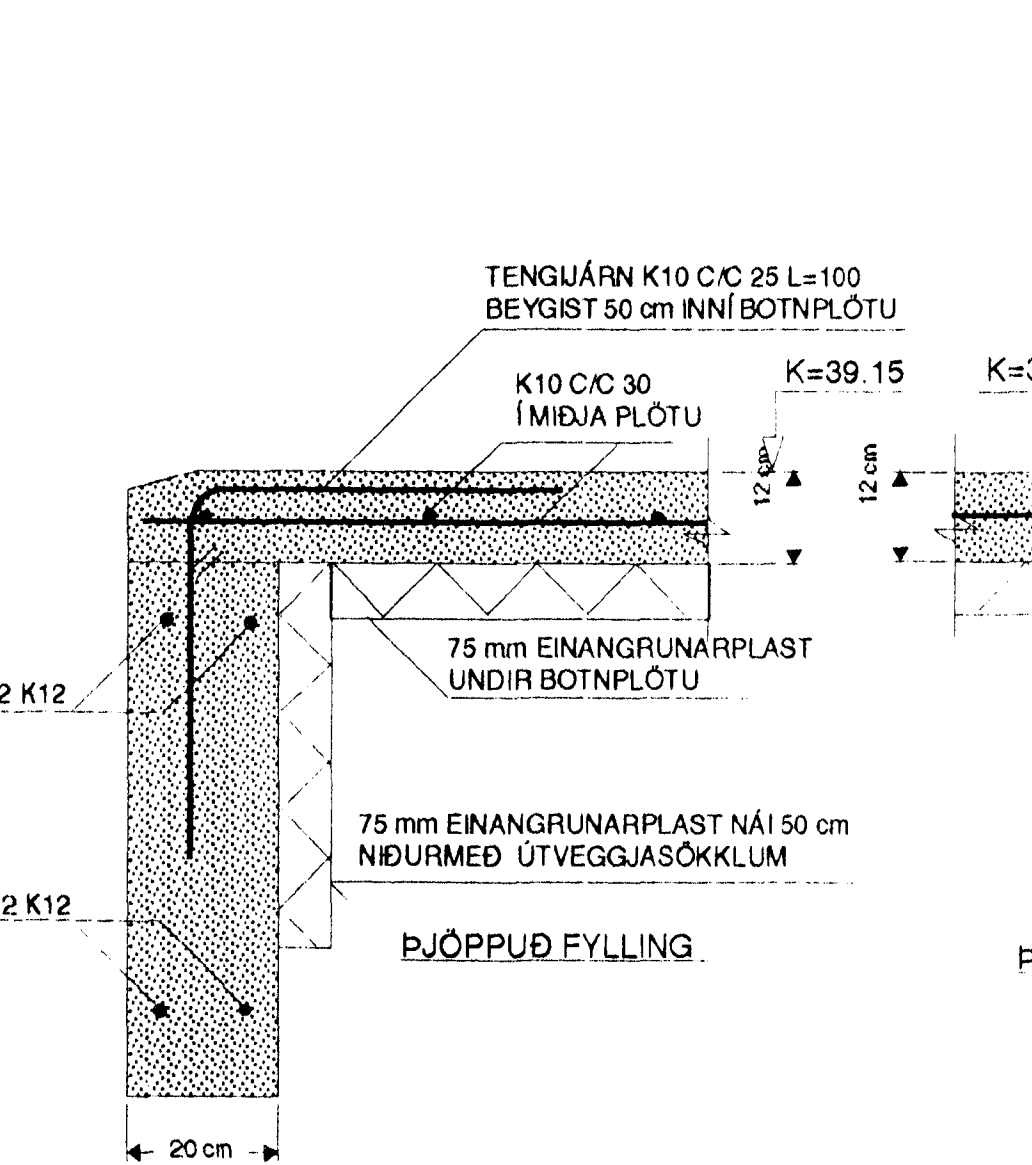
SNID U1-1, MKV. 1:10



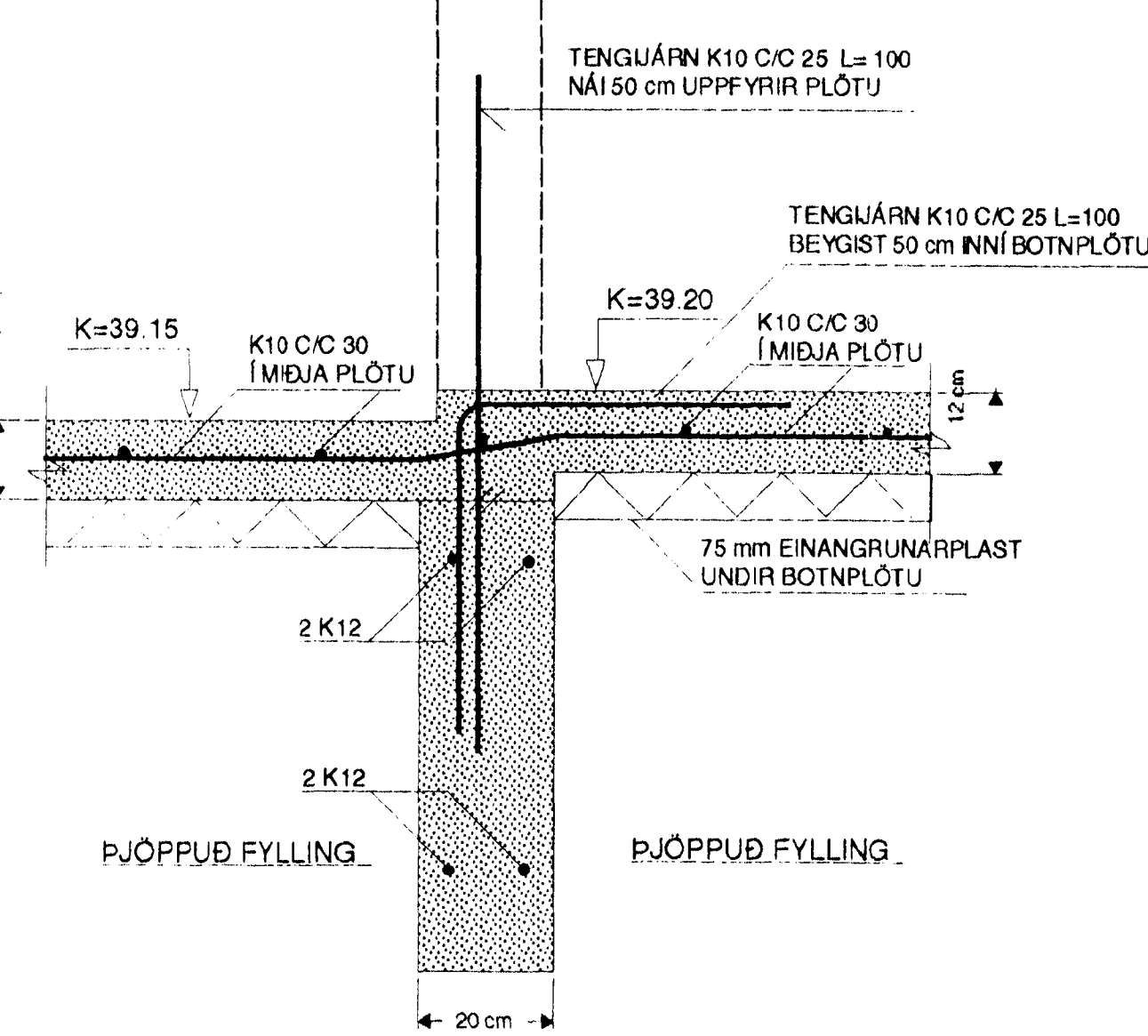
SNID A-A MKV. 1:10



SNID B-B MKV. 1:10



SNID C-C MKV. 1:10



SKÝRINGAR

- STEINSTEYPA: UNDIRTÖÐUR OG BOTNPLATA S 200 ÖNNUR STEYPA S 250
- STEYPUSTRYKTARSTÁL: KS 40 OG KS 40S
- GRÁFA SKAL NIÐUR Á FASTAN BOTN FYRIR UNDIRTÖÐUM OG HREINSA VEL UNÐAN VEGGUM ÁÐUR EN UPPSLÁTTUR HEFIST
- SÉ Fyllt undir sökkla skal það gert með frostþolinni fyllingu sem þjappa skal það vel að eftirfarandi skilyrði séu uppfyllt
- $E_2 > E_{DA} = 1000 \text{ KPa} \cdot \text{m}^2$  OG HLUTEFALIÐ  $E_2/E_1 < E_{DA} = 2.4$
- LANGJÁRN Í SÖKKLUM SKULU VERA HEIL FYRIR HORN
- UNDIR ALLA PLÖTUNA SKAL LEGGJA 75 mm POLYSTYREN EINANGRUNARPLAST NIÐURMEÐ SÖKKLUM ER EINGRÆÐ MEÐ 50 mm POLYSTYREN EINANGRUNARPLASTI EINS OG SYNT ER Á SNIDUM
- ATH. EINGRÆA SKAL UTANVERÐA SÖKKLA NIÐURFYRIR YFIRBORD JARÐVEGS
- EINEÖLD JÁRNAGRIND K10 C/C 30 ER LÖGD Í ALLA BOTNPLÖTUNA STADSETJA SKAL GRINDINA Í MIDJA PLÖTU OG SKAL GÆTA ÞESS SÉRSTAKLEGA AÐ LYFTA HENNI ÁÐUR EN STEYPA HEFIST (NOTA MÁ K8 C/C 25...EDA BENDINET K131 Í STAD K10 C/C 30)
- BOTNPLATA ER 12 cm Á ÞYKKT
- FYLLINGAR UNDIR BOTNPLÖTU SKAL ÞJAPPA Í 40 cm LOGUM OG VÆTA VEL Á MILLI LAGA
- HÆÐIR KÓTA ERU Í METRUM
- ÖLL MÁLSETNING ER Í SENTIMETRUM

1) BREYTT: (SÚLA U2) MAI 2000

Bygginguáritunir / Hafnarfjörður  
Alfreð Pent  
08  
Sigurjartur Halldórsson

TEIKN.NR. 1.01	TV
KVARDI: 1:50 1:10	TÆKNIVANGUR TÆKNIÞJÓNUSTA HLÍÐASMÁRI 101 KÓPAVOGI SÍMI: 564 22 44
DAGS.: SEPT. 1999	
HANNAÐ: M.G	VERKEFNI: LÓUÁS 7 Í HAFNARFIRÐI
TEIKNAD: M.G	BURDARVIRKI: UNDIRTÖÐUR - GRUNNMYND, SNID OG SKÝRINGAR
YFIRFARID: Magnús Gylfason	MAGNÚS GYLFASON F.T.F.Í KT. 201251-1199