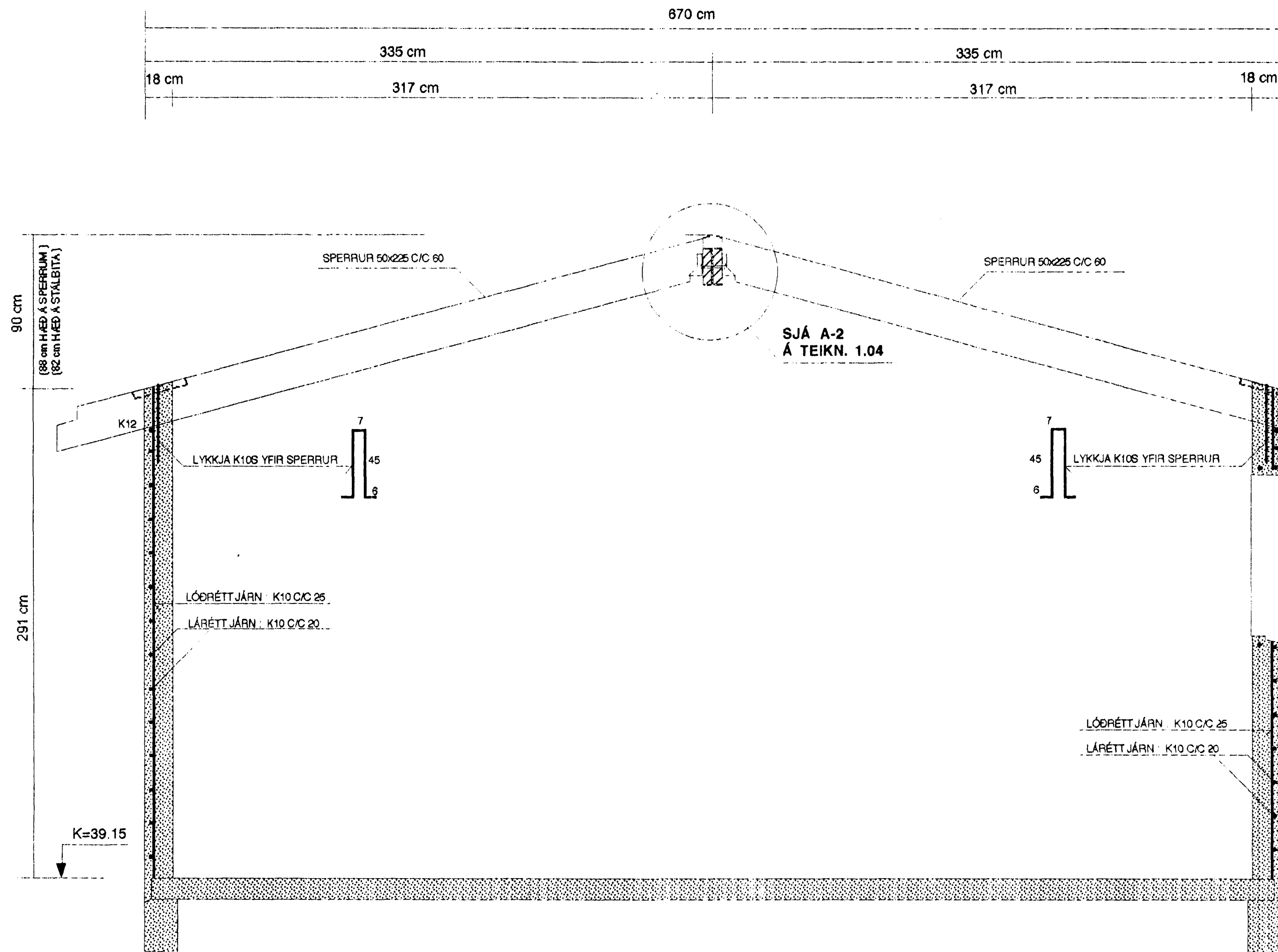
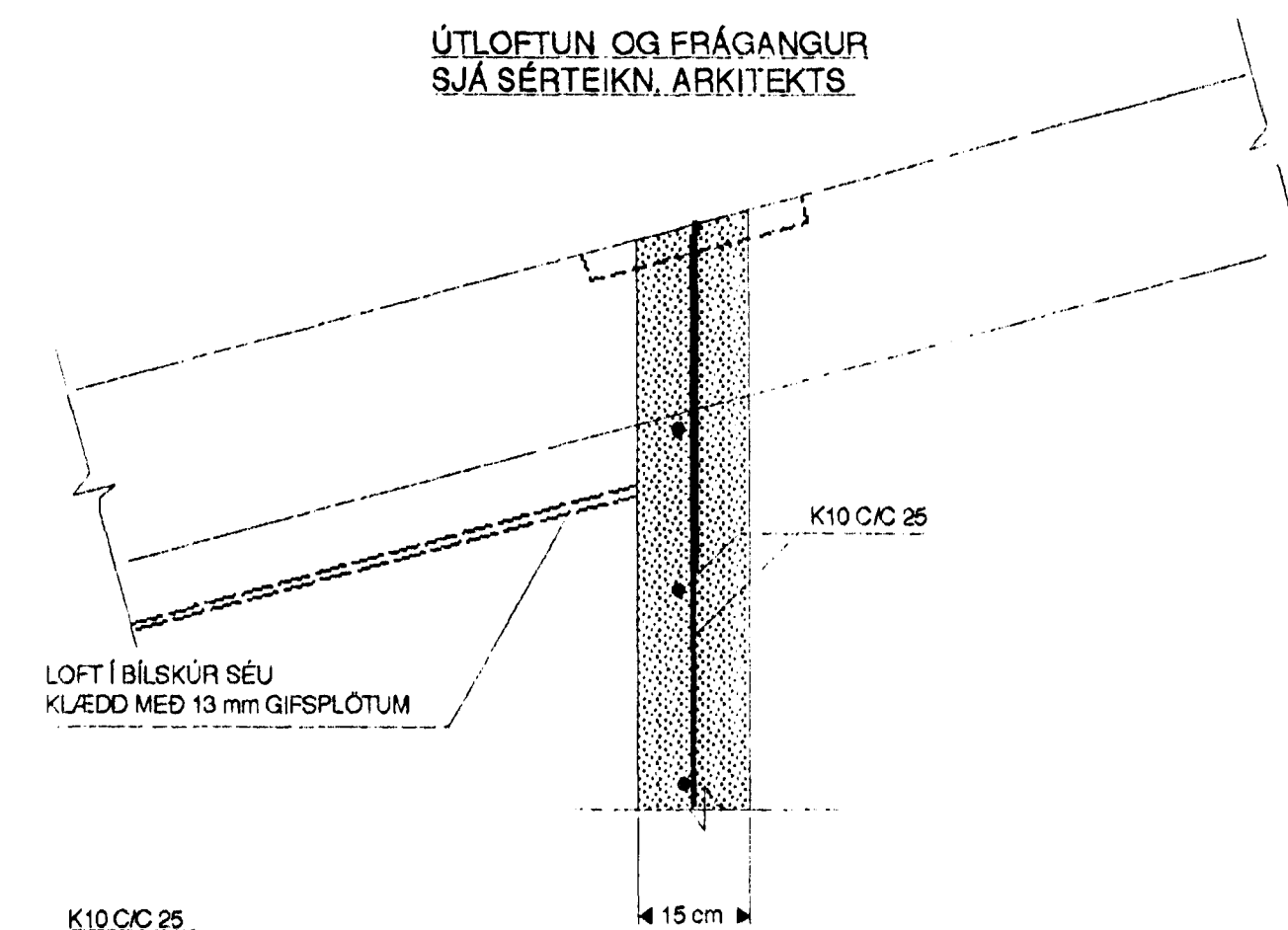


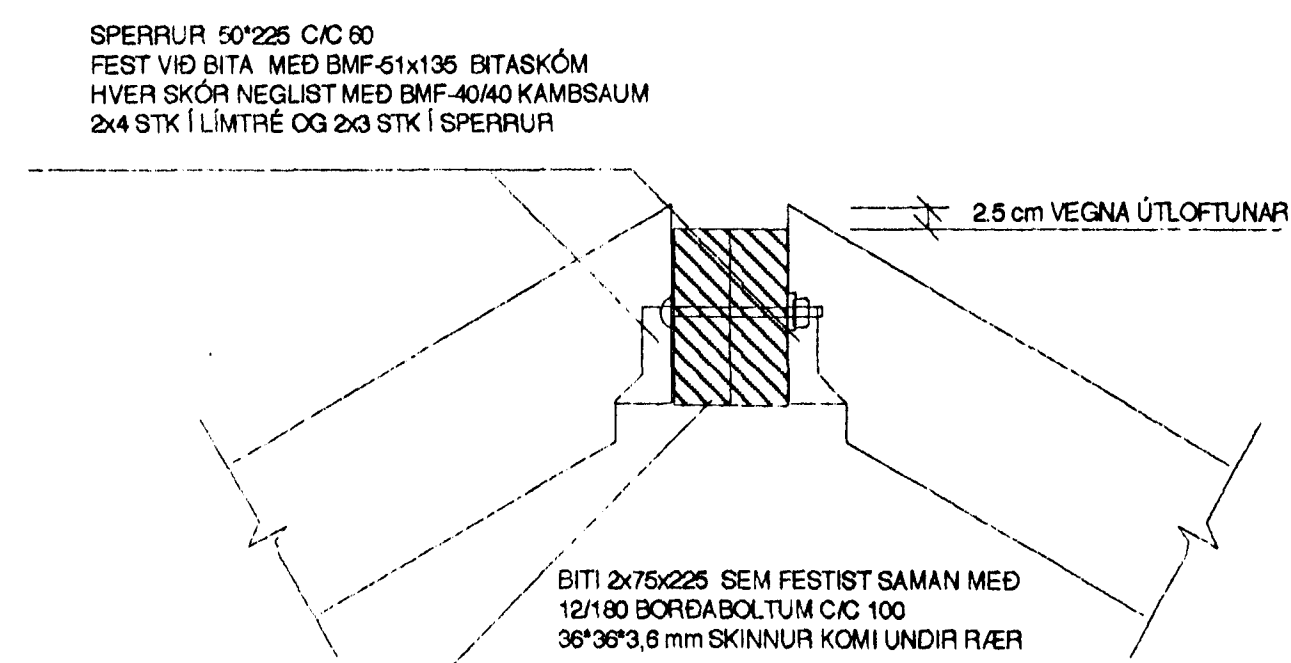
SNID B-B MKV. 1:20
 ÚTLOFTUN OG FRÁGANGUR PAKBRÚNA
 SJÁ SÉRTEIKNINGAR ARKITEKTS.



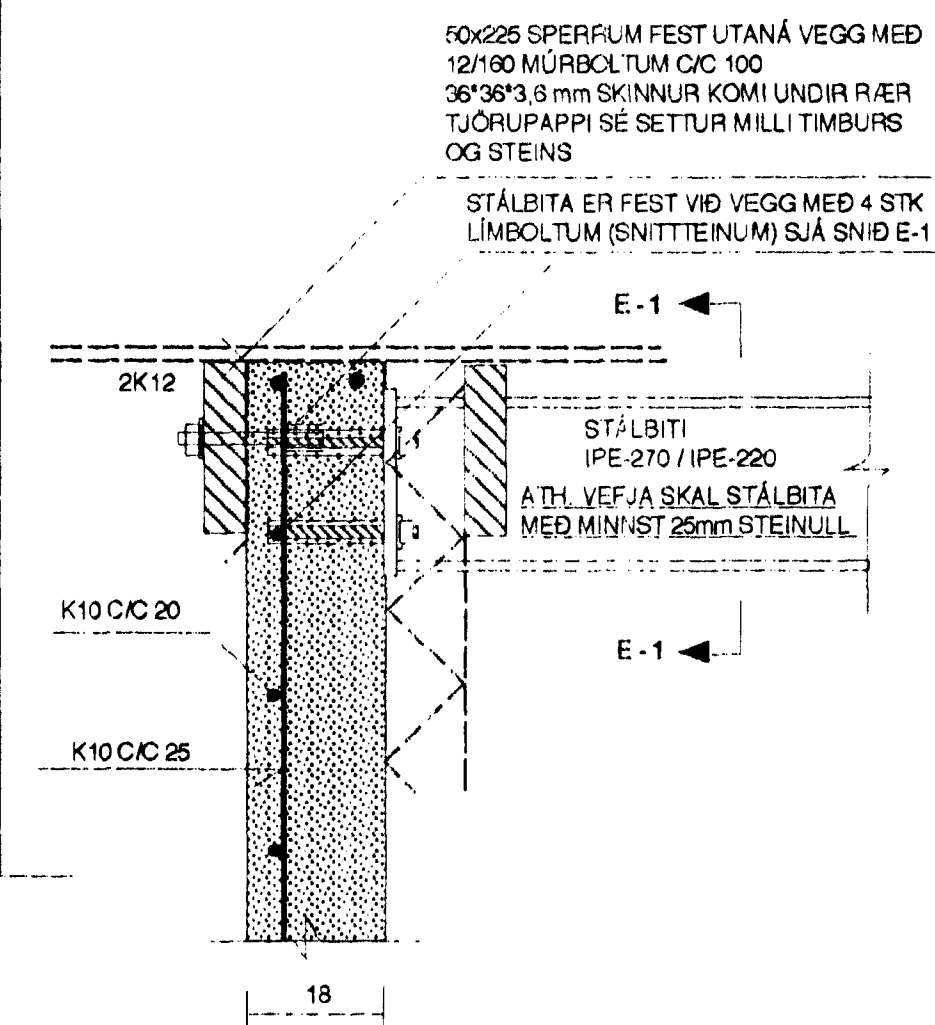
SNID C-C : MKV. 1:10
 ÚTLOFTUN OG FRÁGANGUR
 SJÁ SÉRTEIKN. ARKITEKTS.



SNID D-D : MKV. 1:10



SNID E-E : MKV. 1:10

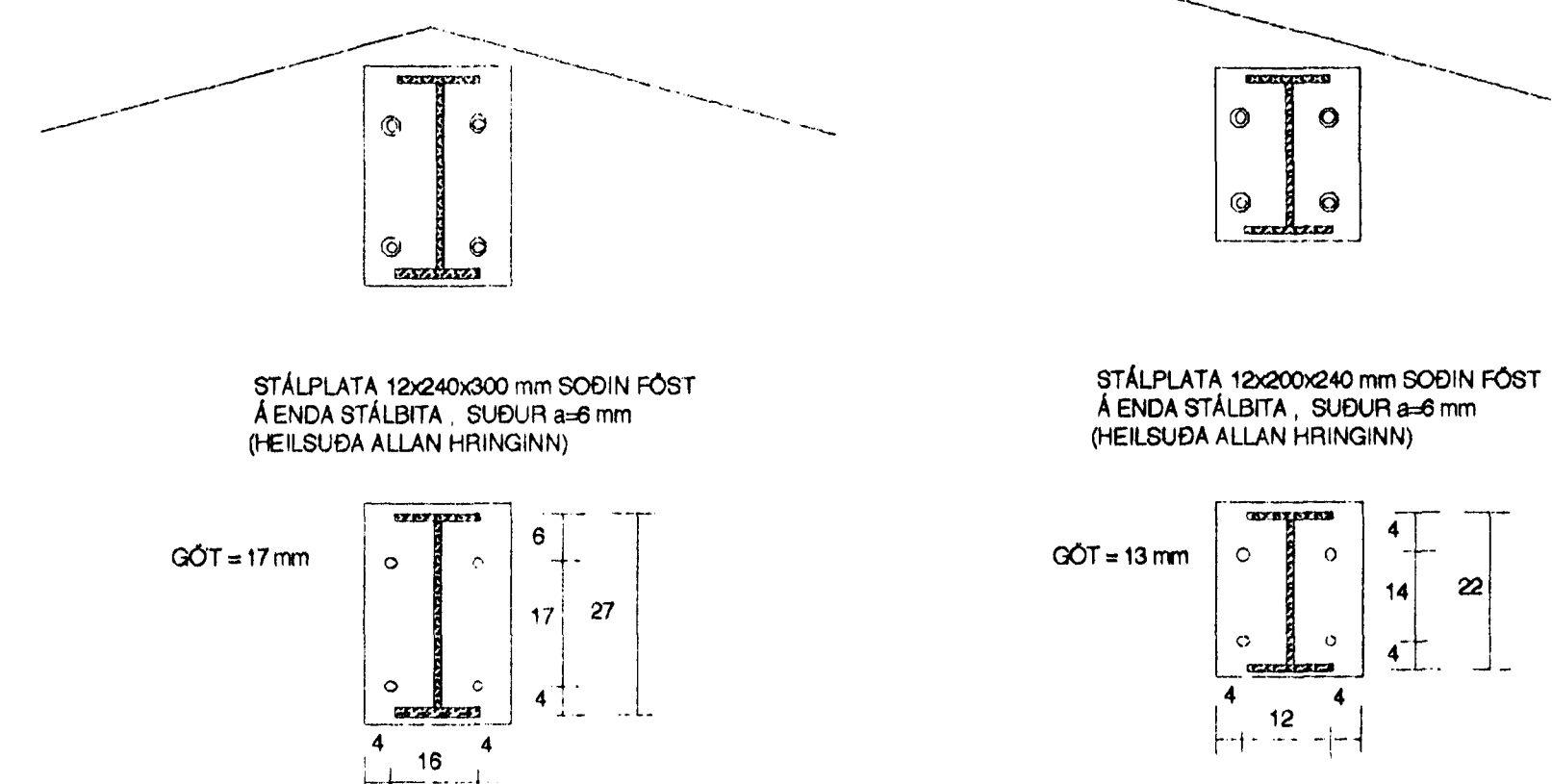


SNID E-1 MKV. 1:10 (STÁLBITI IPE-270)

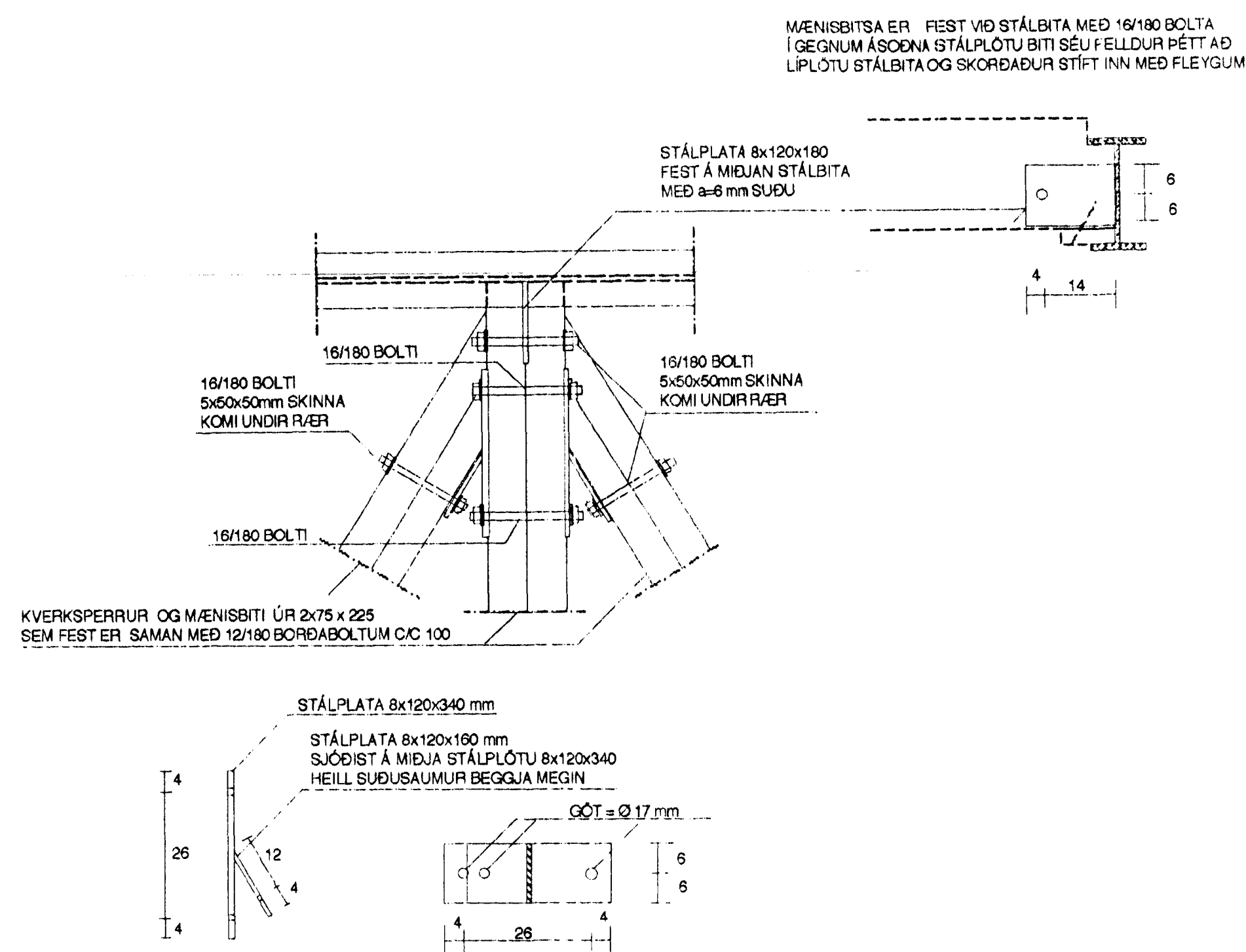
STÁLBITA ER FEST VEGG MED 4 STK 12x200 LÍMBOLTUM (SNITTEINUM) SEM FEST ER Í UPAT UPM 33 LÍMI (BYKÓ h.) BORA SKAL MED 20 mm BOR 16 cm Í STEYPU FYLGJA SKAL FYRIRMÆLUM FRAMLEIÐANDA VARDANDI HREINSUN HÖLU OG FESTINGU BOLTA SETJA SKAL LÆSIVÖRN Á RÓ EFTIR FULLNÁÐAR HERSLU

SNID E-1 MKV. 1:10 (STÁLBITI IPE-220)

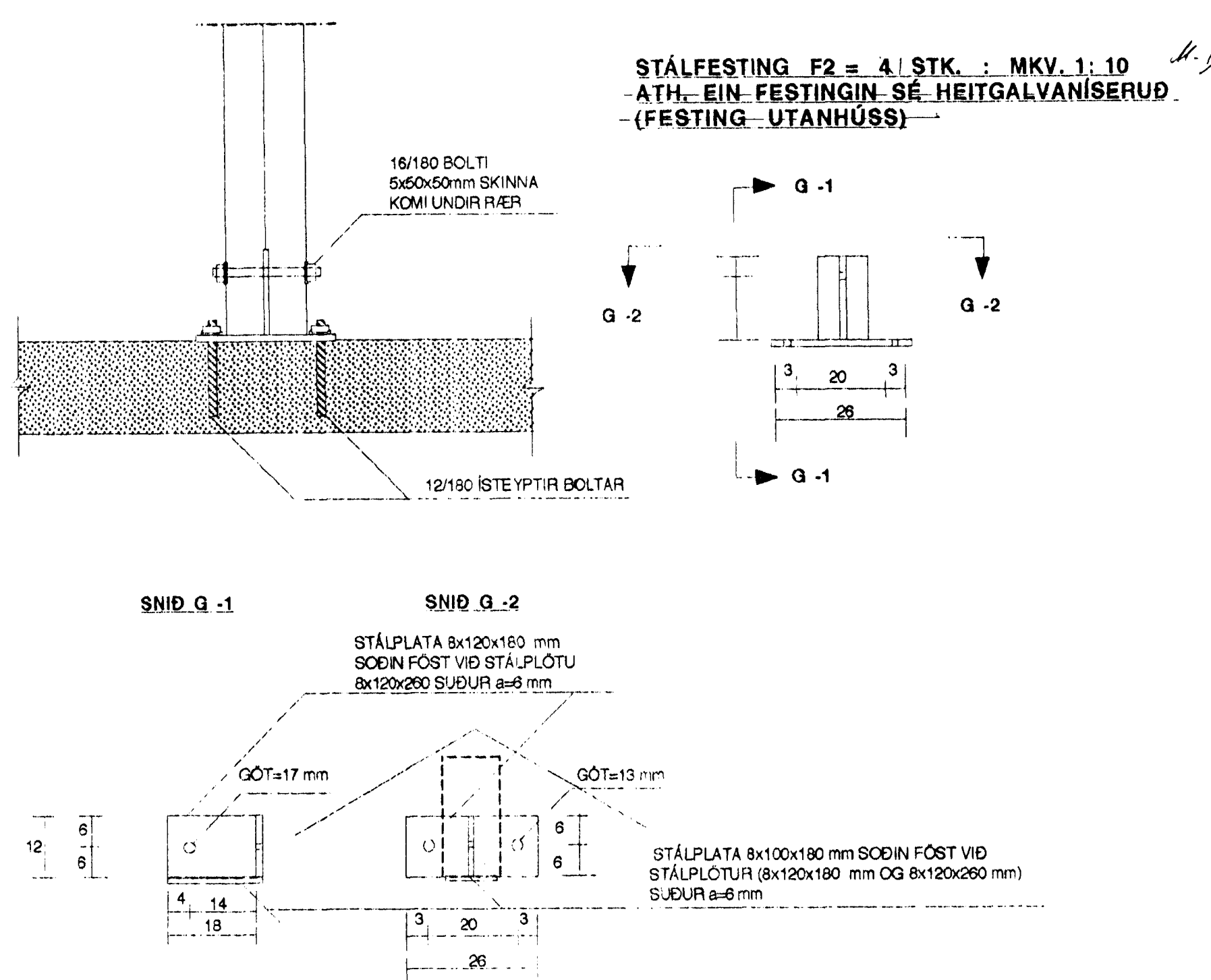
STÁLBITA ER FEST VEGG MED 4 STK 12x200 LÍMBOLTUM (SNITTEINUM) SEM FEST ER Í UPAT UPM 33 LÍMI (BYKÓ h.) BORA SKAL MED 16 mm BOR 16 cm Í STEYPU FYLGJA SKAL FYRIRMÆLUM FRAMLEIÐANDA VARDANDI HREINSUN HÖLU OG FESTINGU BOLTA SETJA SKAL LÆSIVÖRN Á RÓ EFTIR FULLNÁÐAR HERSLU



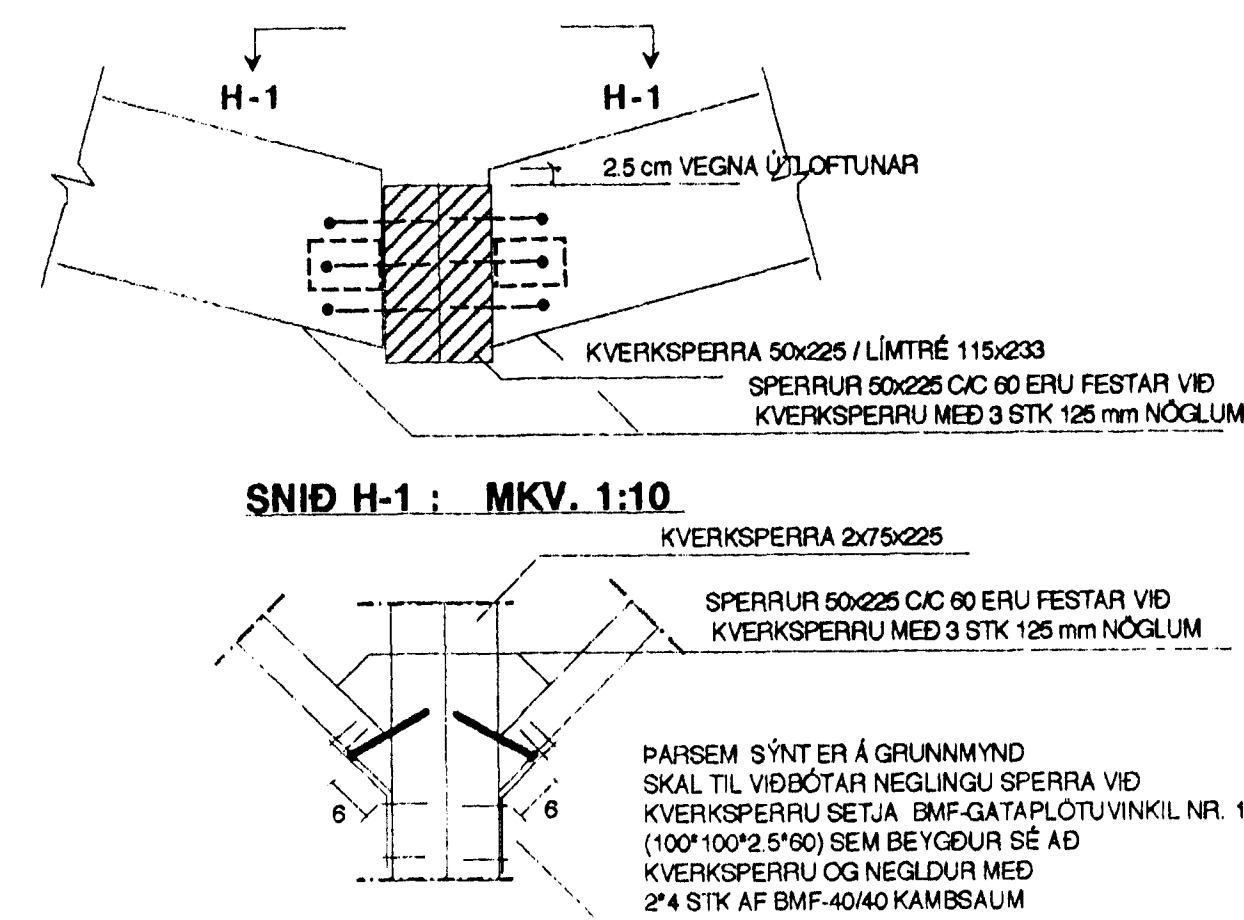
SNID F-F : MKV. 1:10



SNID G-G : MKV. 1:10



SNID H-H : MKV. 1:10



SNID H-1 : MKV. 1:10



- ① BREYTT: (SNID E-E, FESTING STÁLBITA VÍÐ VEGGI) FEB 2000
 - ② BREYTT: (SNID C-C, SPERRUR STEYPTAR VEGGI) MARS 2000
- SJÁ SKÝRINGAR Á TEIKNINGU NR. 1.02

TEIKN. NR. 1.05	TV	TÆKNIVANGUR	TEKNIÞJÓUSTA
KVARDI: 1:10		HLIÐASMÁRI 10 Í KÓPAVOGI	
DAGS. : OKT. 1999		SÍMI: 584 22 44	
HANNAD: M.G.	VERKEFNI: LÓUÁS 7 Í HAFNARFIRDI		
TEKNAD: M.G.	BURDARVIRKI: SNID B-B, C-C, D-D, E-E, F-F, G-G OG H-H		
YFIRFARIÐ: Magnús Gylfason	MAGNÚS GYLFASON F.T.F.Í		