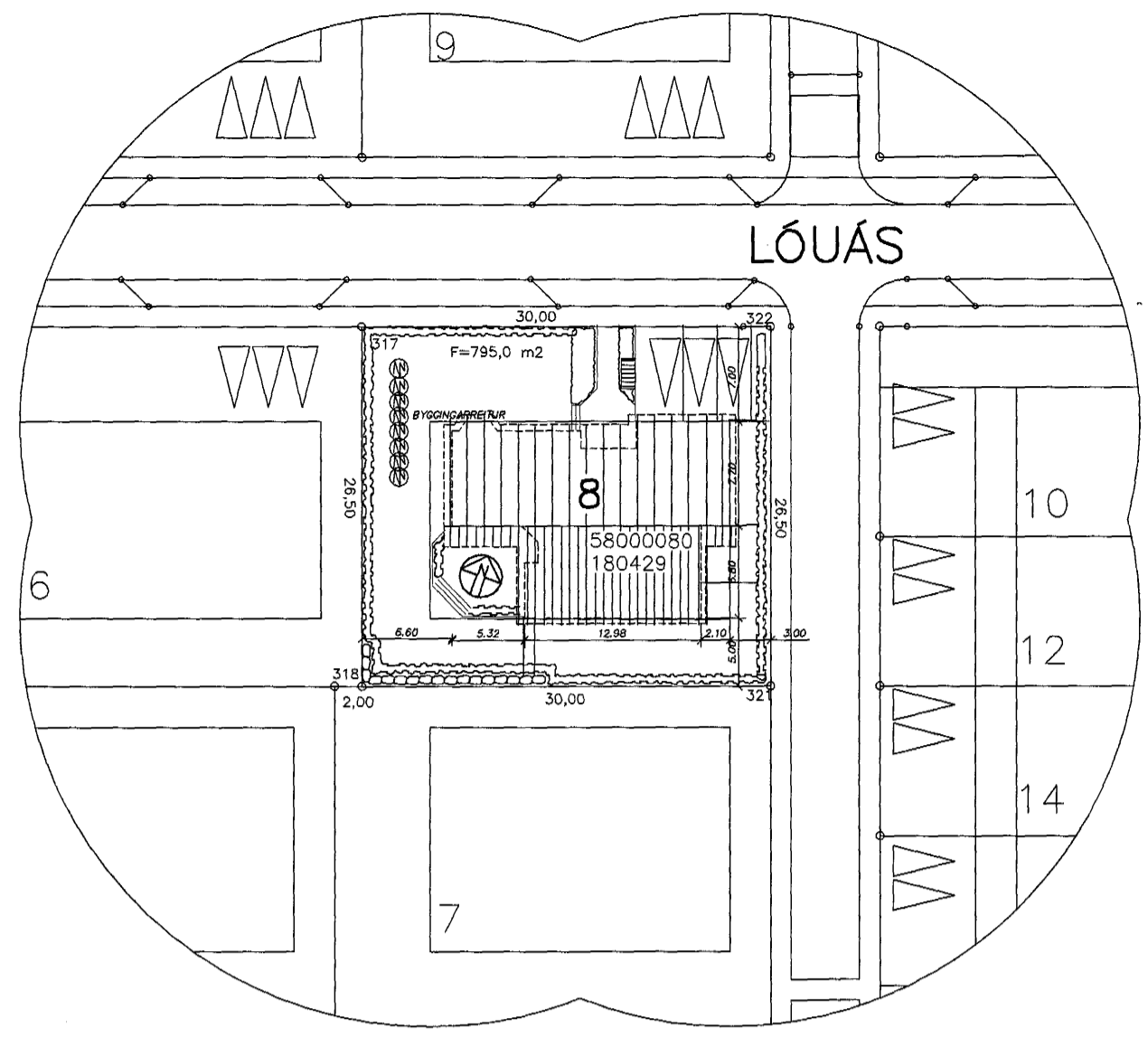
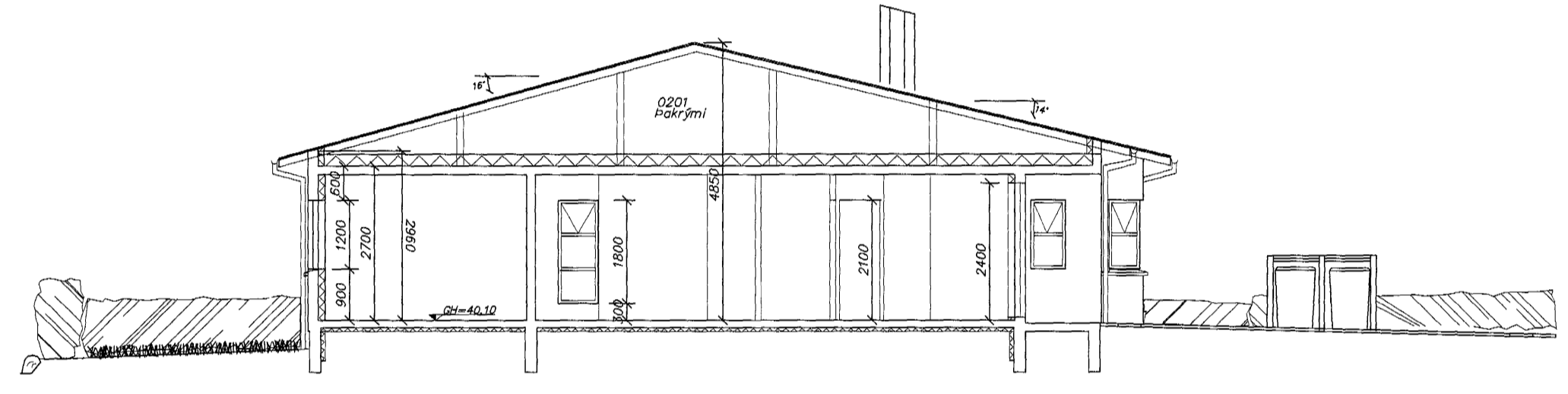


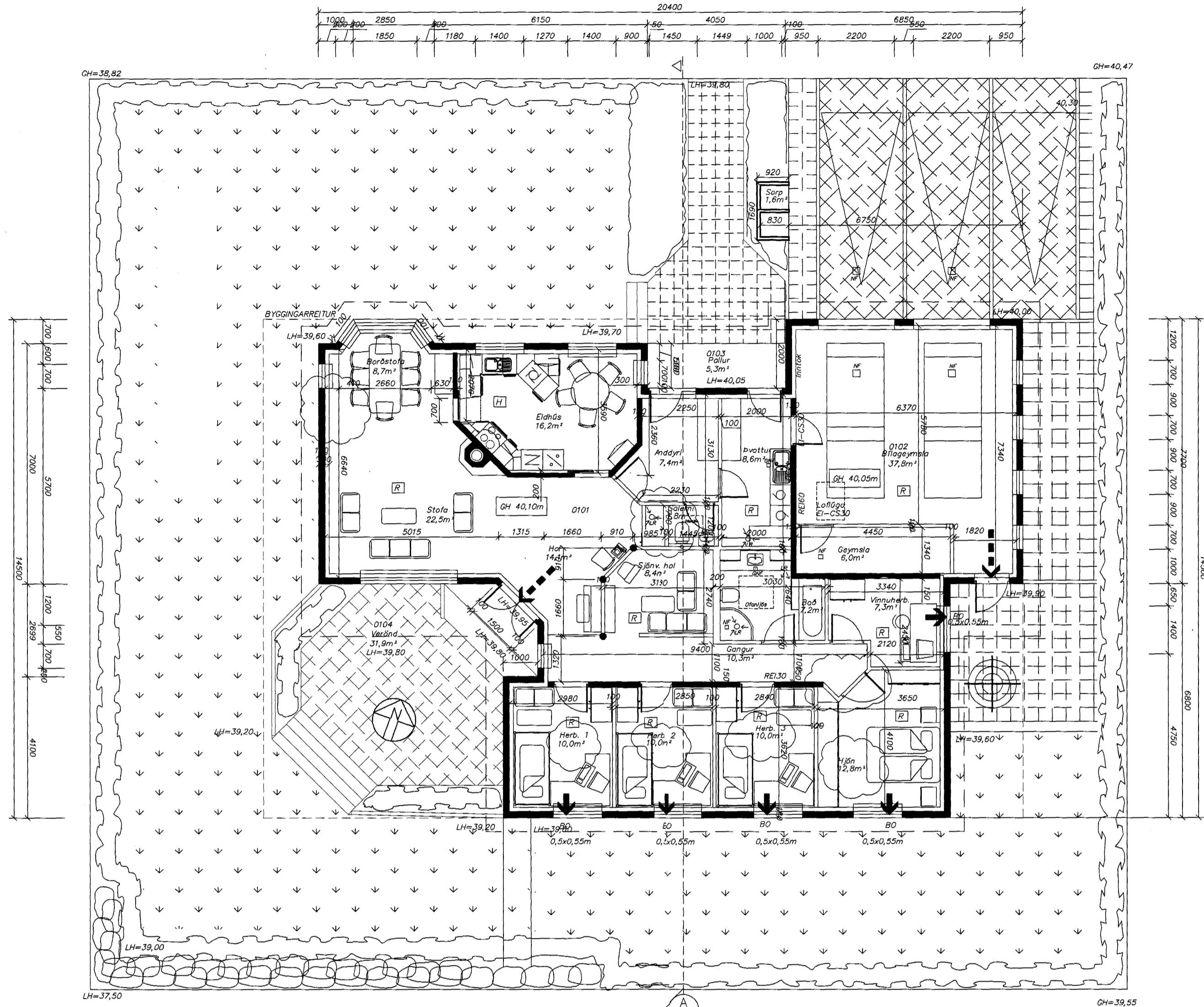
KP



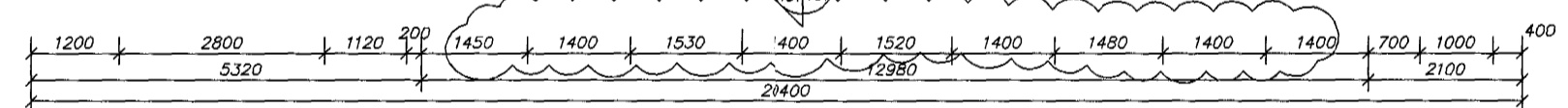
Afstöðumynd
Mælikvarði 1:500



A Snið
101/101 Mælikvarði 1:100



Grunnmynd
Mælikvarði 1:100



Byggingarlýsing og brunavarnir

Löð og aðkoma
Aðkoma að húsinu er frá aðalgötu Lóuás og á löðinni eru 3 bílastæði eins og fram kemur á grunnmynd og afstöðumynd.
Á löðarmörkum kemur límgæðisgróður. Hæðarmunur á milli löðarinnar og Spáas 7 verður tekinn upp í grjóthléðslu, þar sem þörf er á.
Sorggæmsla verður í norðausturhluta löðar.

Gluggar eru eru víðargluggar.
Hurðir eru harðvörðhurðir.
Milliveggir sem ekki eru steyptir eru hlánir úr vikrusteini.

Byggingarefni:
Húsið er steinsteypt, einangrað að innan og márhúðað utan sem innan.
* Einangrun sökkla og undir gáflötu 75 mm polystyren 25 kg/m³
* Einangrun úrveggja, 100 mm polystyren, 18-24 kg/m³
* Einangrun þaks 200 mm steinulleinangrun, annars vegar lögð ofan á steypta plötu og hins vegar sett upp á milli sperra.
Þak er rispák úr timri, annars vegar stólað á steypta plötu (yfir svefnálmú og bílagæmslu) og hins vegar uppteikið (yfir stofu, hall og ehúsi).
Þaksperrur eru kleddar borðviði, þakpappa og stálklæðningu.

Brunavarnir:
Yfir bílagæmslu er steinsteypt plata sem uppfyllir REI60.
Björgunarpör eru á öllum herbergjum í svefnálmú stærð 50x55 cm.
Reykskjynjar koma í herbergi sem eru sam tengdir í brunavörðrunarkerfi.

Ský umhverfis, tákna breytingu frá fyrri teikningu

Skráningartala: Lóuás 8, Hafnarfirði		Skrásetjari: Pétur Vilberg Guðnason														
Landnúmer: 180429		Kennitala: 51163-2739														
Matshúsnúmer: 01		Dags: 12.7.1999														
Uppskipting og lýsing		Stærðir														
D0	D1	D2	D3	D4	D5	D6	D7	D8	D9	D10a	D10b	D11	D12	D16	D17	D17
		Matshluti			415,2	0,0	0,0	0,0	230,3	0,0		949,8	199,5	230,3		614,649
		Botn										45,7				
	01	1. hæð			230,3	0,0	0,0	0,0	230,3	0,0		708,8	199,5	230,3		
A	0101	íhúð	N	0101	186,4				186,4	2,70	4,85	690,3	161,7	186,4	3,17	512,589
A	0102	bílagæmsla	B	0101	43,9				43,9	2,70	2,70	118,5	37,8	43,9	2,70	102,080
B	0103	göngur	U	0101	5,3				5,3							
B	0104	verand	N	0101	31,9				31,9							
	02	Þak			184,9	0,0	0,0	0,0	0,0	0,0		195,3	0,0	0,0		
A	0201	Þakrymi	F	0101	184,9						0,26	2,15	195,3			

Strendingur ehf.
Verkefniþjónusta
Reykjavíkvegur 68 - 220 Hafnarfjörður
Sími 565 5646, fón 565 5641
Hafnarfirði 15/1 2001
Björninn Sigurðsson
asmundur Sigurðsson kt. 2405454-4119

Lóuás 8, Hafnarfirði
Aðaltekning
Grunnmynd, snið, afstaða
dagsetning: júní 1999
teikn. nr: 101
mælikvarði: 1:100, 1:500
A1

dags	breyting	notn
28.8.99	Húsið stækkað í 230,3 m ² . Skipulagi í svefnálmú breytt	PVG
7.6.00	Skipulagi í svefnálmú og ehúsi breytt, gluggi felldur út í borðstofu PVG	PVG
10.1.01	Skipulag gestastofna og ofan í þess, orinn ferður til	PVG