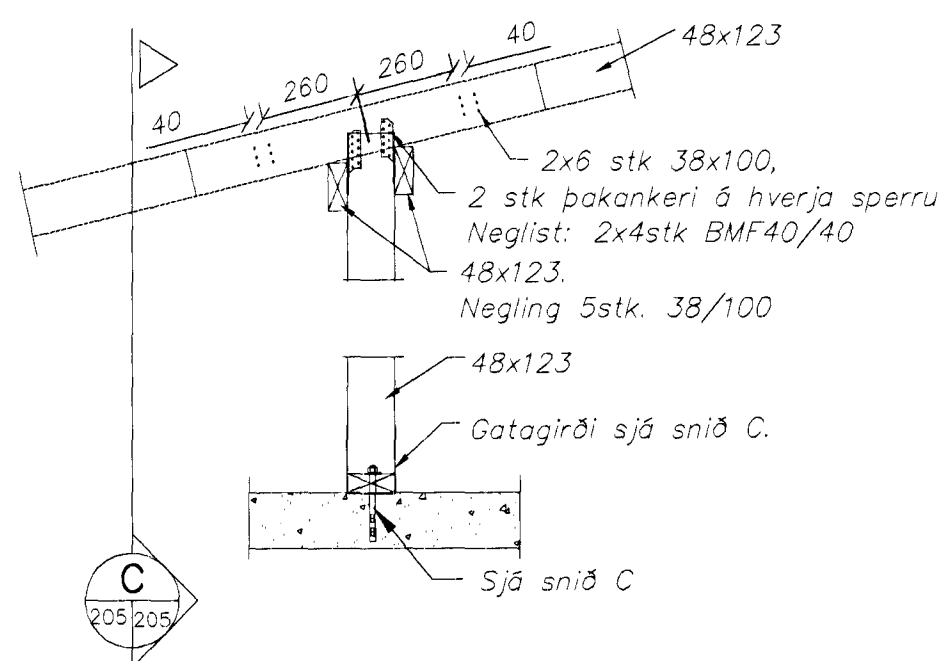
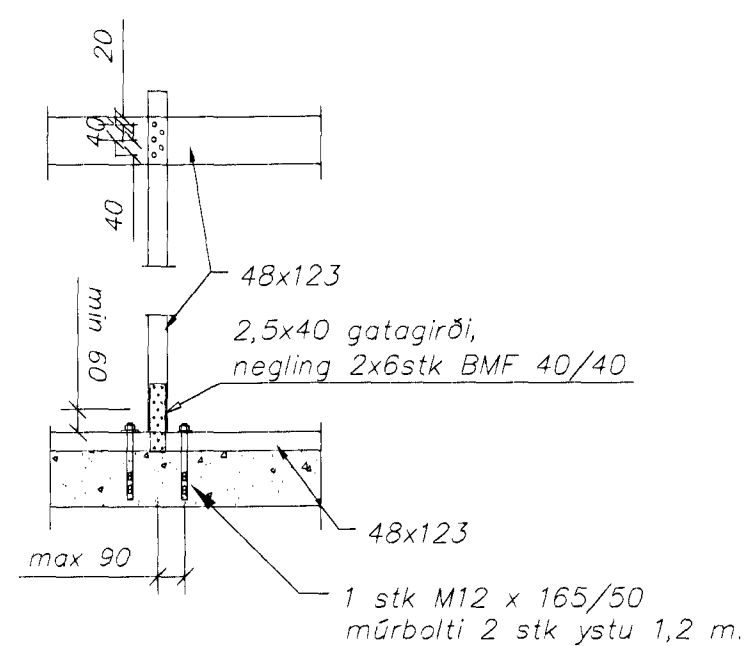


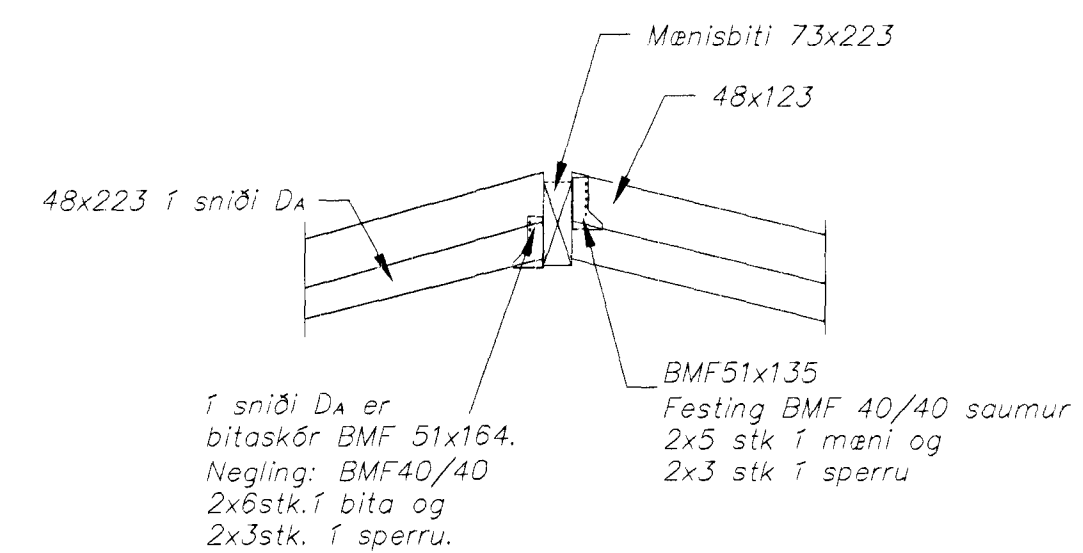
A/A Snið
Mælikvarði 1:20



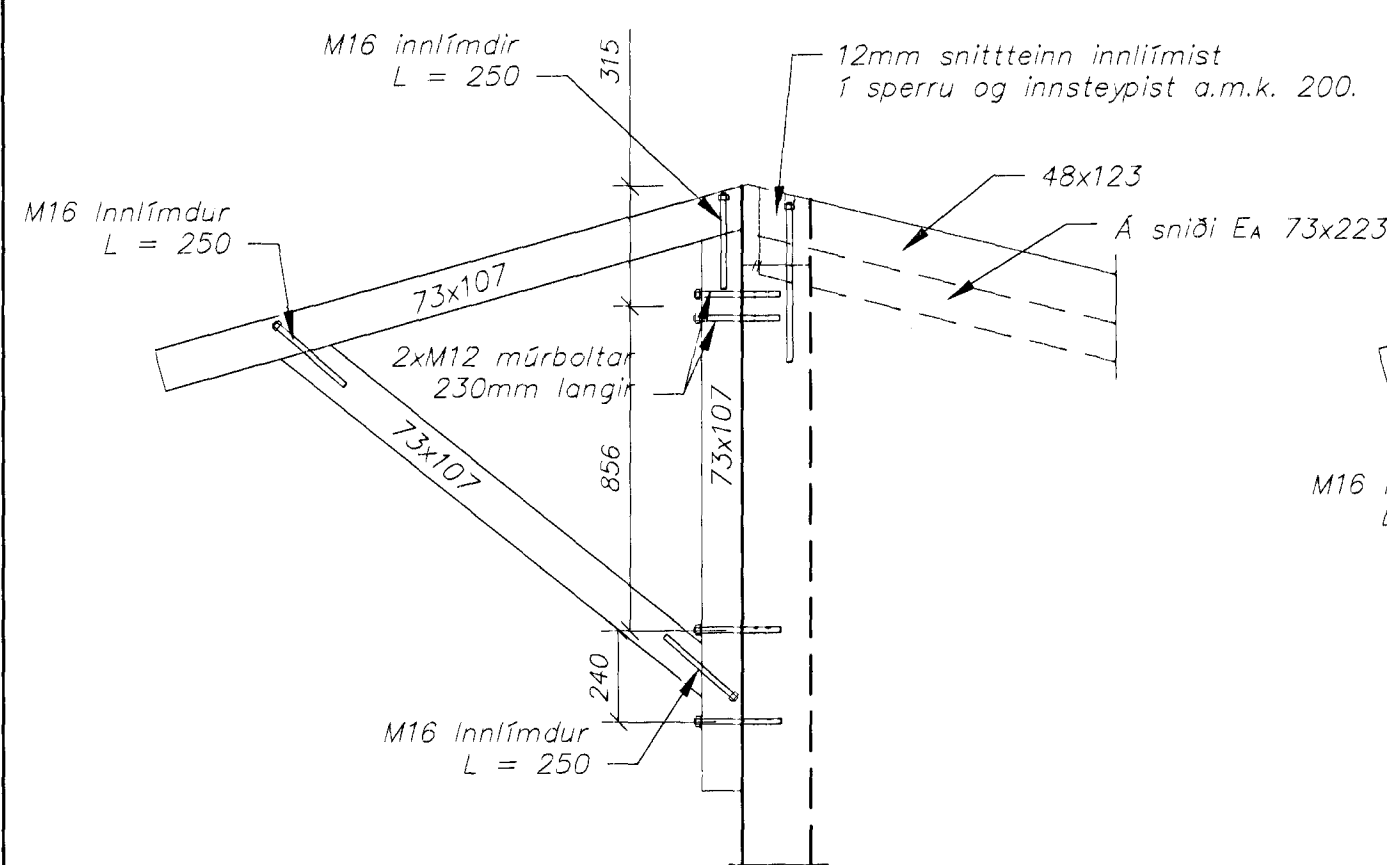
B Deili fótrem/stóll
Mælikvarði 1:20



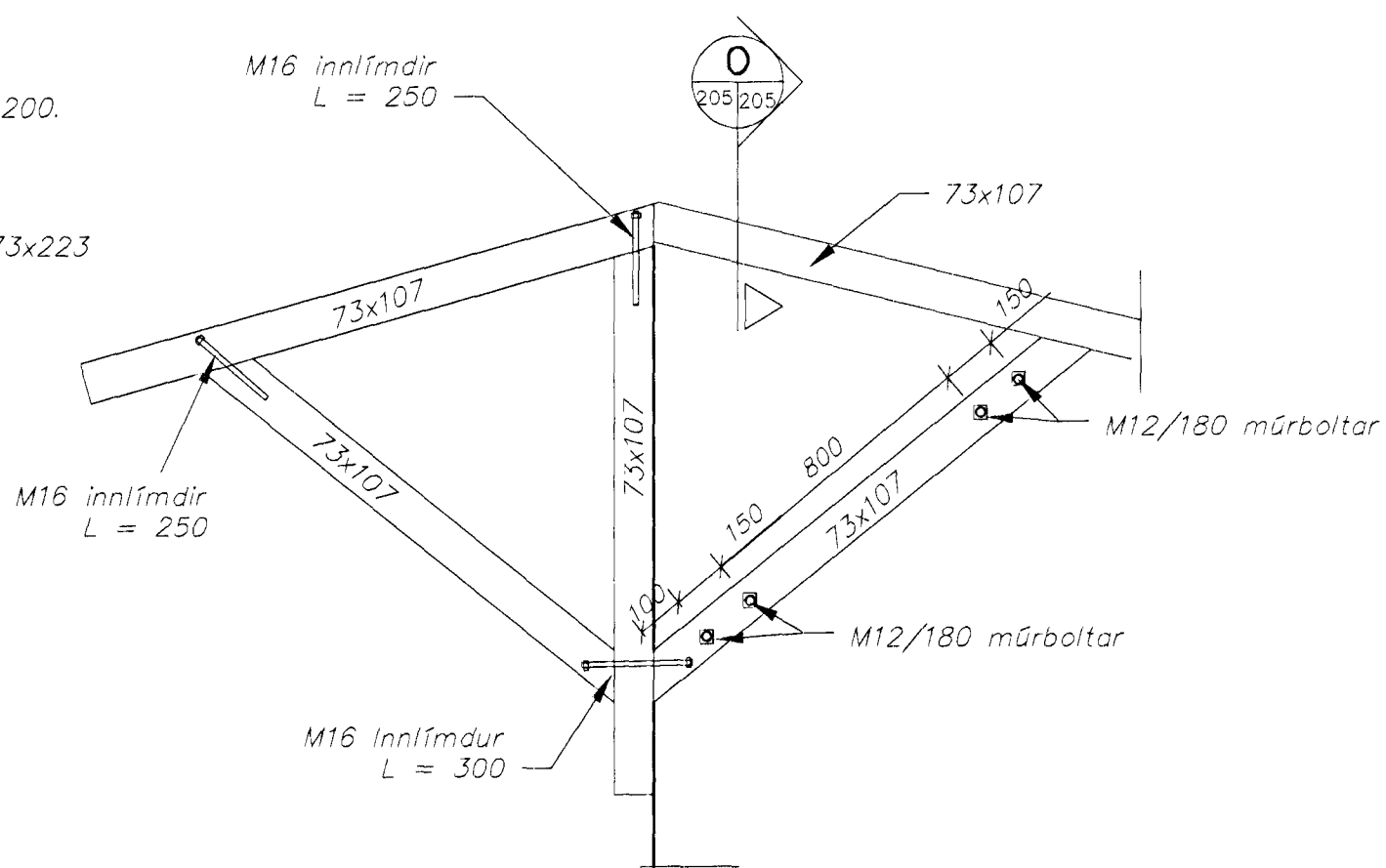
C Deili fótrem/stóll
Mælikvarði 1:20



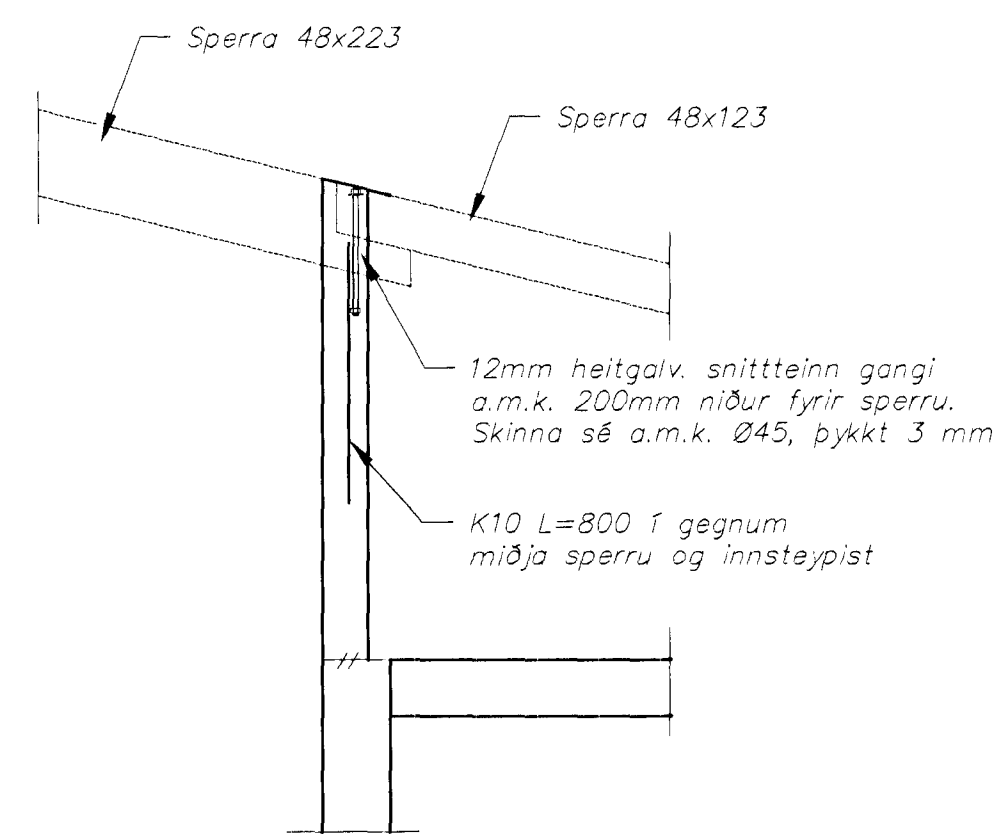
D/A Snið
Mælikvarði 1:20



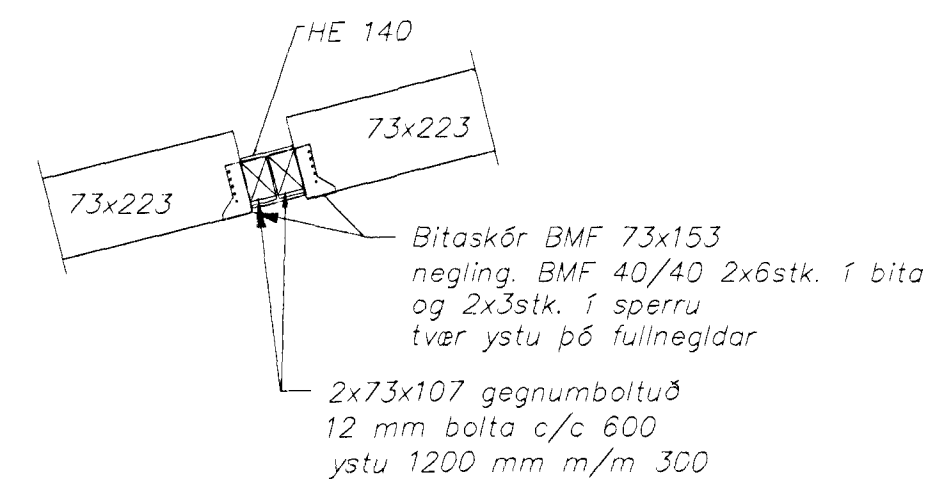
E/Ea Snið
Mælikvarði 1:20



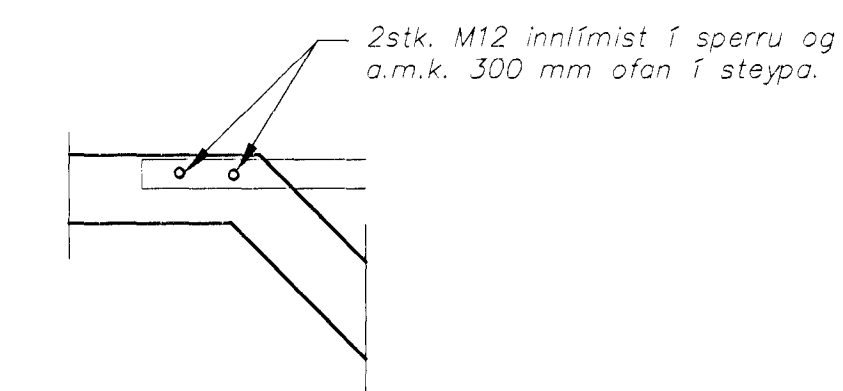
Ea Snið
Mælikvarði 1:20



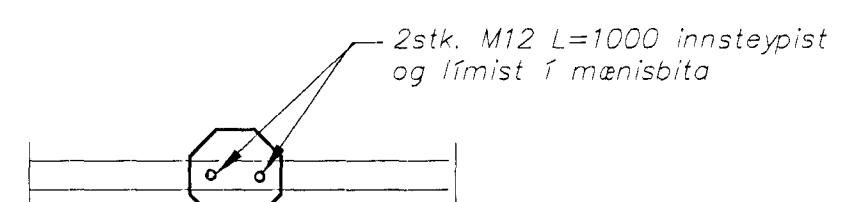
F Snið
Mælikvarði 1:20



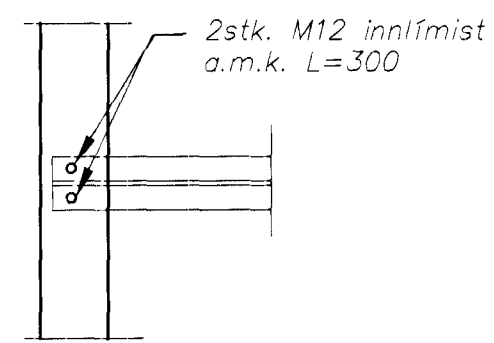
G Snið
Mælikvarði 1:20



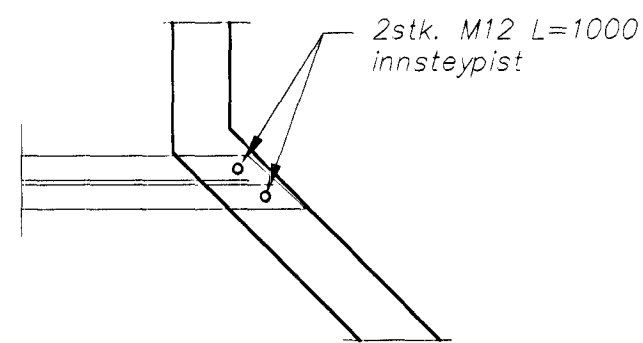
H Deili
Mælikvarði 1:20



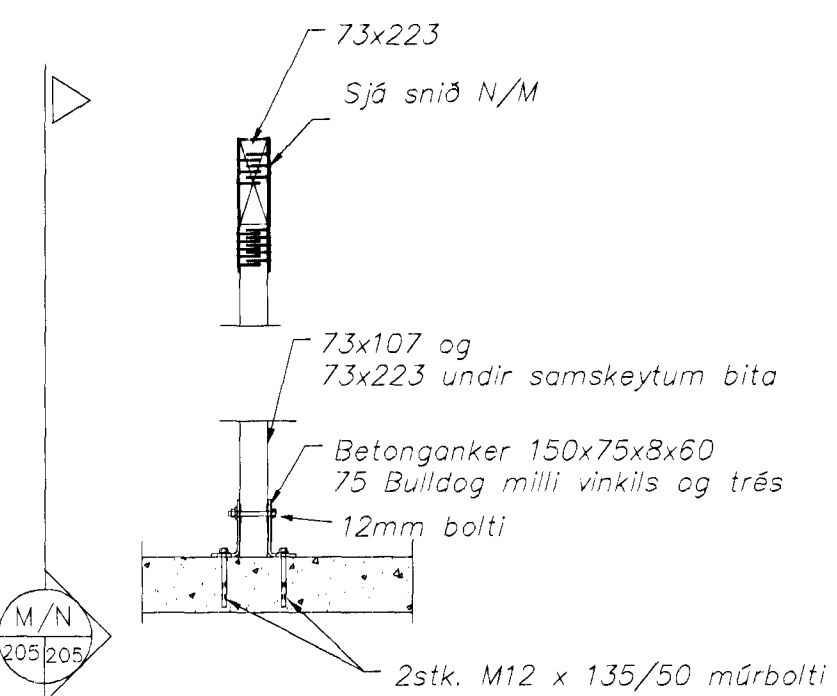
I Deili
Mælikvarði 1:20



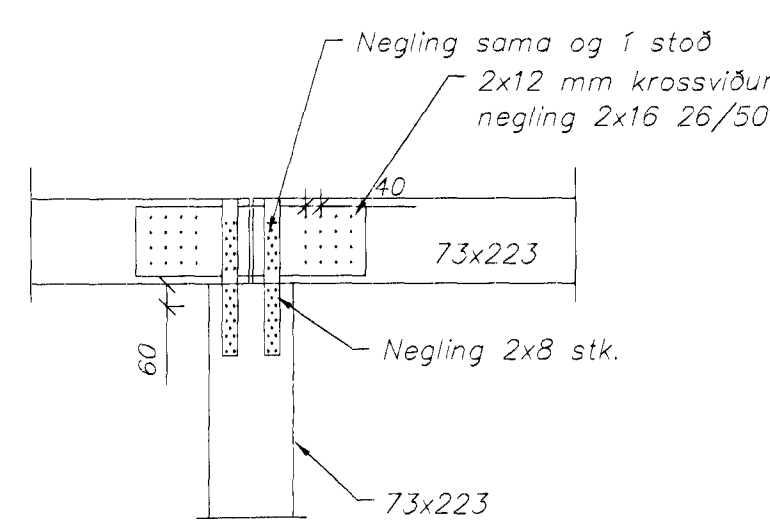
J Deili
Mælikvarði 1:20



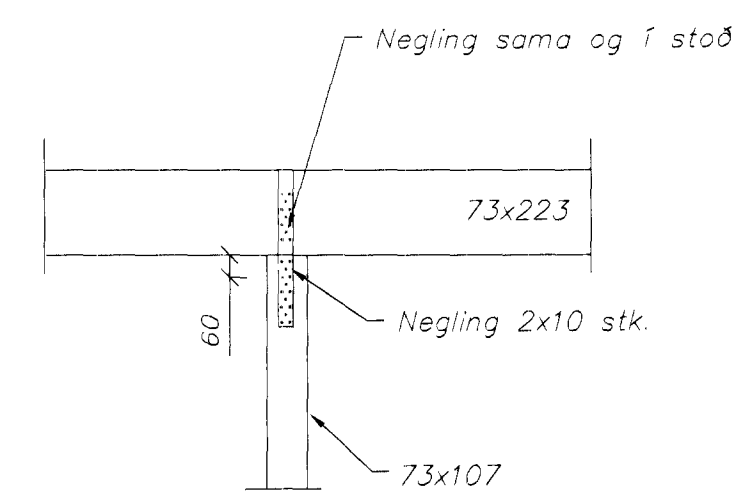
K Deili
Mælikvarði 1:20



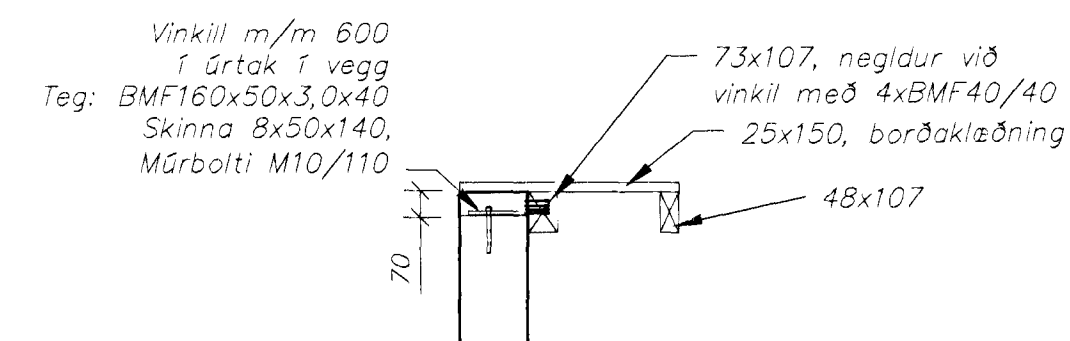
L Deili mænibiti/stoð
Mælikvarði 1:20



M Deili mænibiti/stoð
Mælikvarði 1:20



N Deili mænibiti/stóll
Mælikvarði 1:20



O Deili
Mælikvarði 1:20

Sampykkt þann
30 MARS 2001
Byggingafulltrúi í Hafnarfirði
Eh. Sigurbjartur Halldórsson

SKÝRINGAR

Festingar á sperrum tvöfaldist
1,2 m frá útvegg.
Sjá einnig teikn 200.

dags	bréting	nefn
10.01.01	Sniðum fjlgjar	PVG
28.03.01	Þversniðsáhrif 45/50 x 125/225 fara í 48x123/223 og 73x107/225 verður 73x107/223 auk fjlgjar sniða	PVG

Strendingur ehf.		Lðuás 8, Hafnarfirði	
Verkfæðipjónusta		Þakvirki	
Reykjavíkurgötu 88 - 101 Hafnarfirði		Snið	
teiknaði: PVG/AS	okt 2000	dagsetning:	teikn. nr:
teiknaði: PVG	okt 2000	nóv. 2000	205
Hafnarfirði 28/3-2000		mælikvarði:	1:20
Patru Lúthers			A1