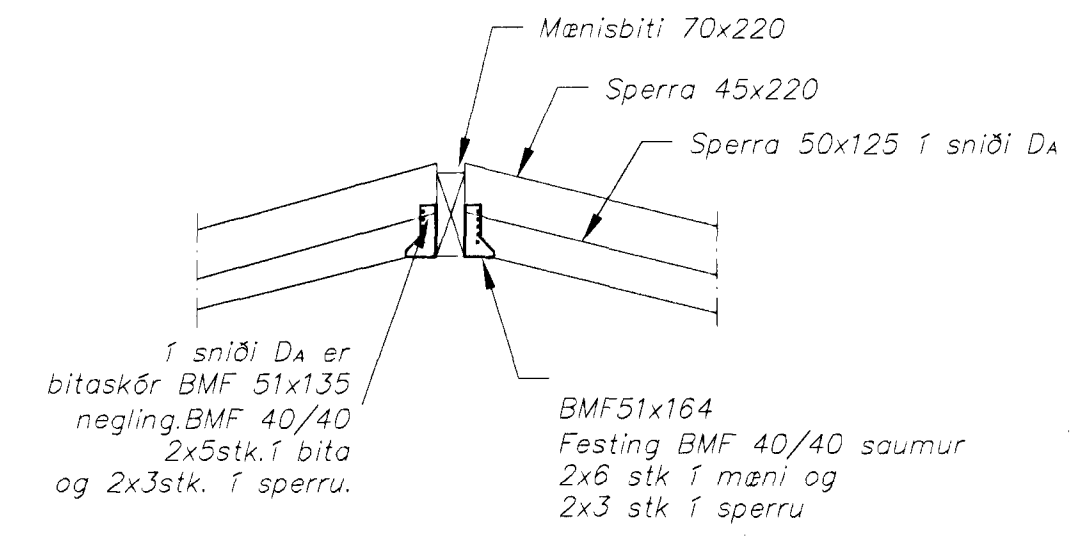
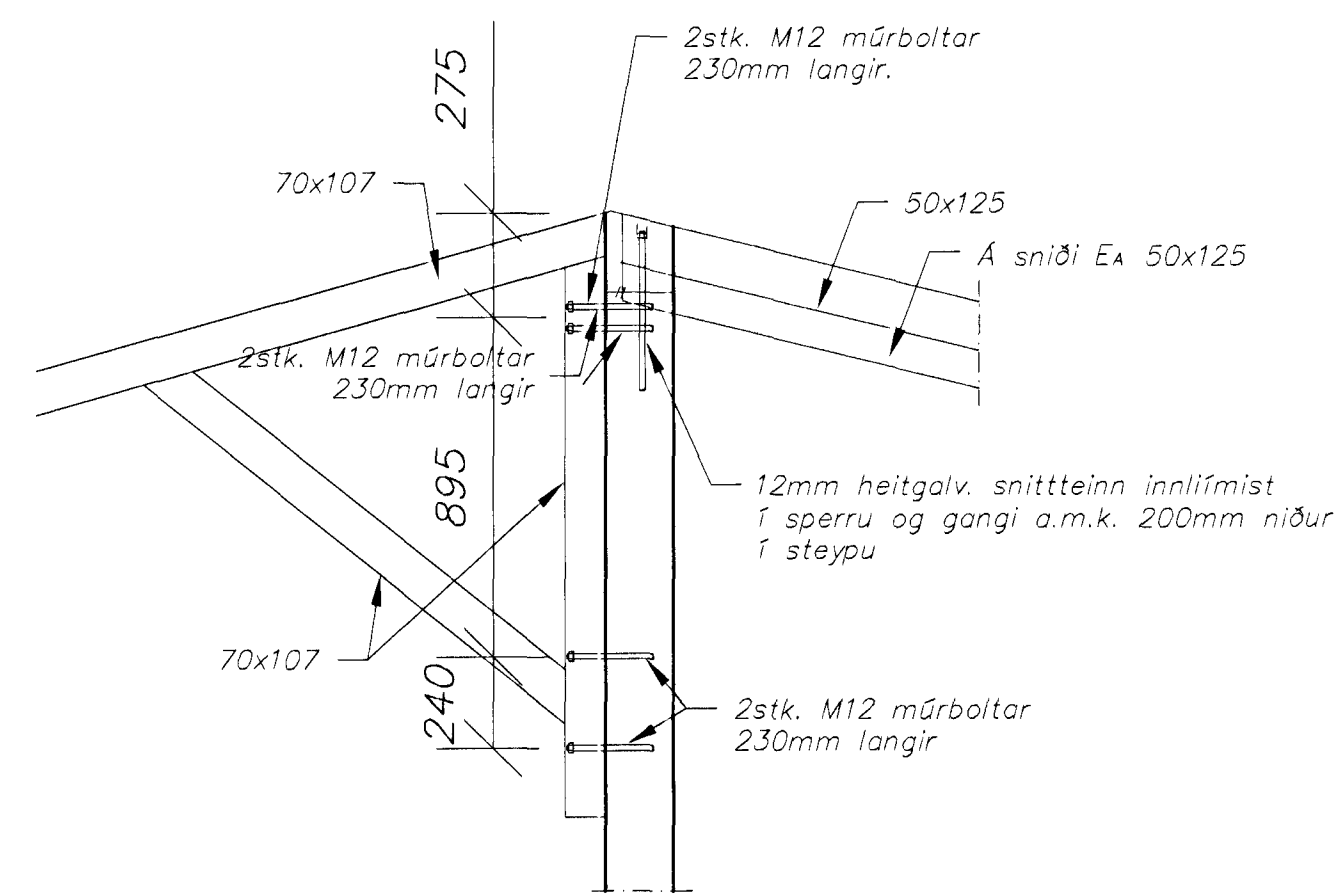


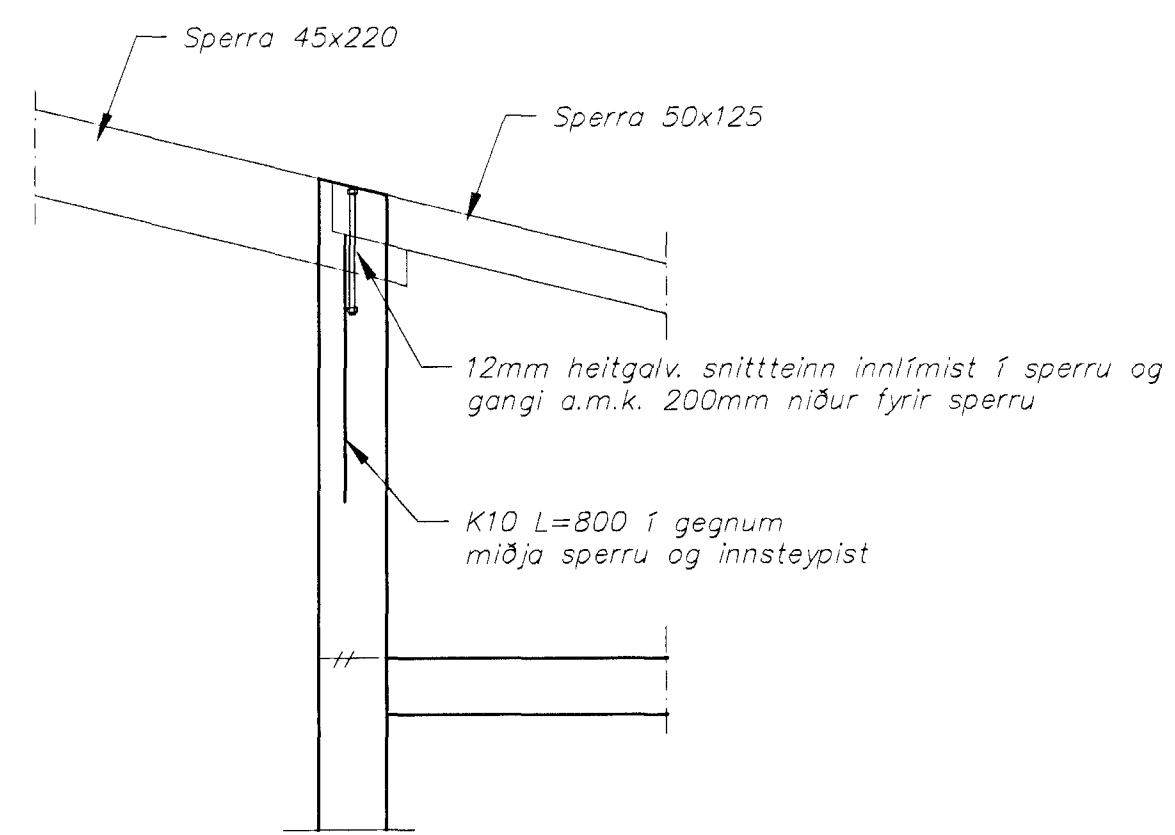
A Snið
204209 Málkvarði 1:20



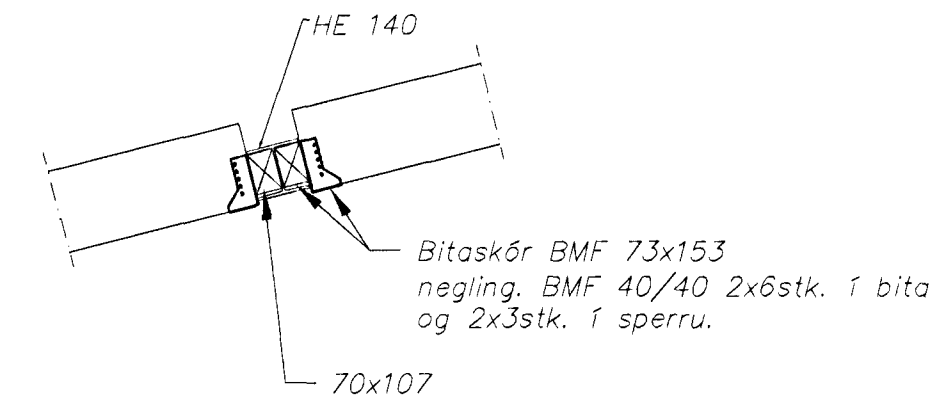
D Snið
204209 Málkvarði 1:20



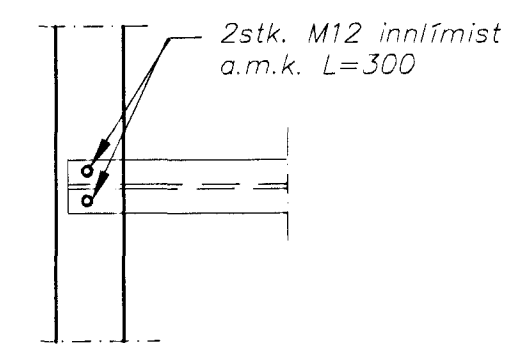
E Snið
204209 Málkvarði 1:20



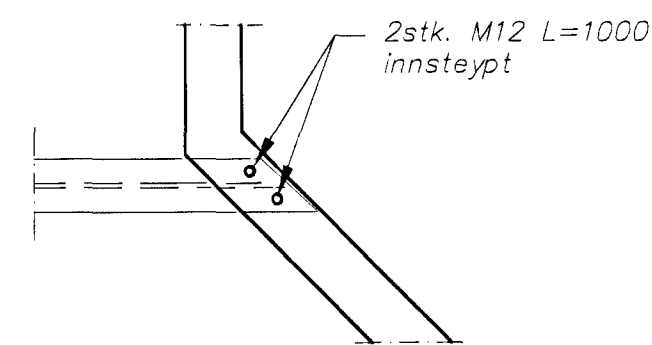
F Snið
204209 Málkvarði 1:20



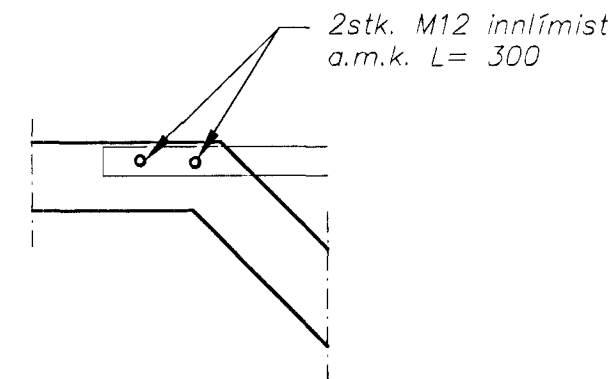
G Snið
204209 Málkvarði 1:20



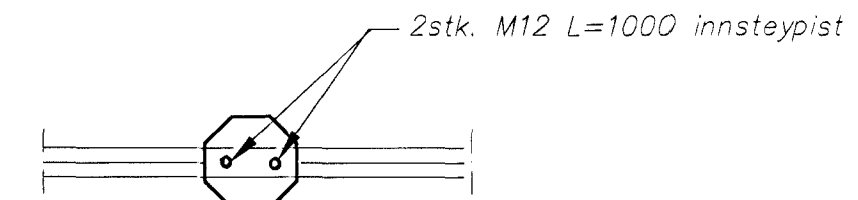
J Deili
204209 Málkvarði 1:20



K Deili
204209 Málkvarði 1:20



H Deili
204209 Málkvarði 1:20



I Deili
204209 Málkvarði 1:20

Skýringar
Sjá einnig teikn 200.

Samþykkt þann
16 JAN 2004
Byggingaátturinn í Hafnarfirði
Eh. Sigurbjartur Halldórsson

197i 200
Himmelskýrslu

Strendingur ehf.		Lóuás 8, Hafnarfirði	
Verkfæðingur Reykjavíkurvegur 18 - 128 Hafnarfirður Sími 565 5649, fax 565 5641		Þakvirki Snið	
hamað: PVG/AS	nóv. 2000	dagsetning:	teikn. nr.
teiknað: PVG	nóv. 2000	nóv. 2000	205
Hafnarfirði 107/1 - 20 c.		málkvarði:	A1
Pétur Vilberg Guðnason, kt. 051163-2739		1:20,	