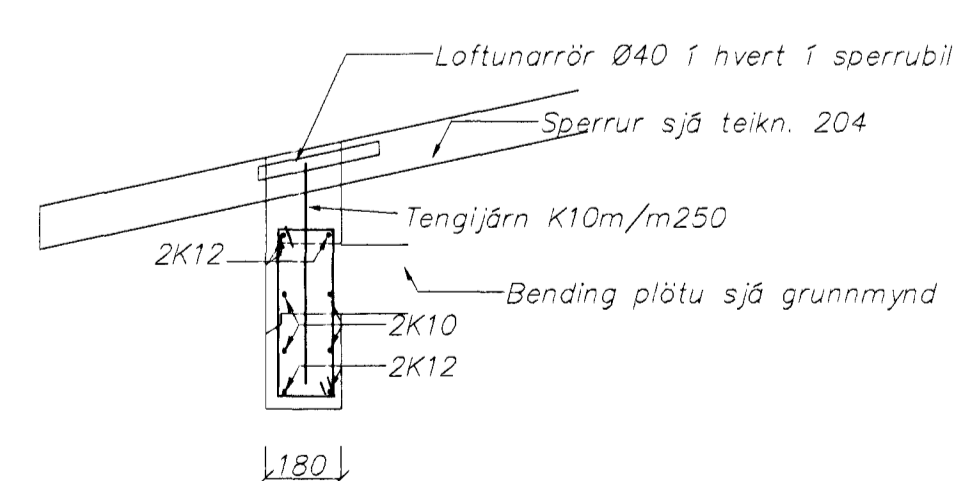
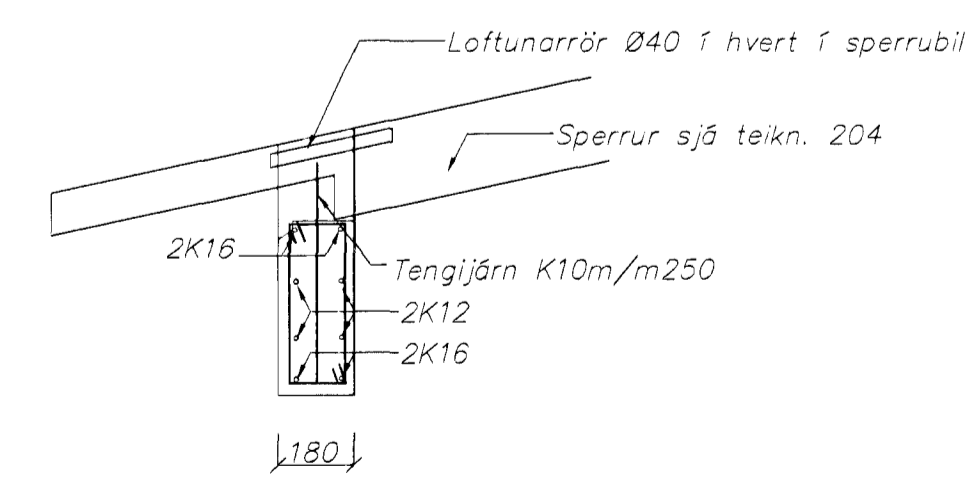


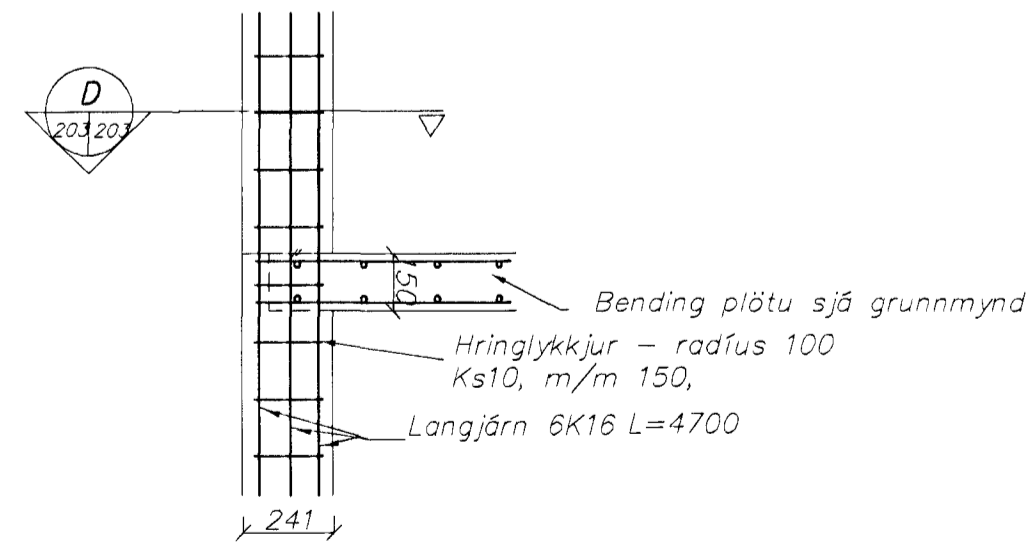
**E Snið í skorstein**  
203/203 Málkvörði 1:20



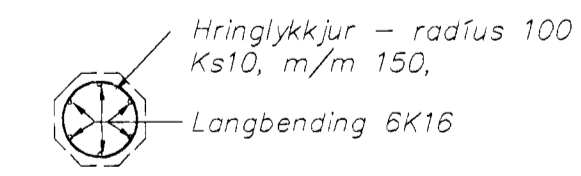
**A Snið í steyptan bita B1**  
203/203 Málkvörði 1:20



**B Snið í steyptan bita B2**  
203/203 Málkvörði 1:20



**C Snið**  
201/202 Málkvörði 1:20



**D Snið**  
201/202 Málkvörði 1:20

**Skýringar**  
Verði byggjandi var við ósamræmi í teikningum svo sem málskekkjur skal leita úrskurðar hönnuða.

Nánari skýringar á burðarvirki eru á teikn. 200

**Samþykkt þann**  
16 JAN 2001  
Byggingafræðingur / Hafnarfirði  
Eh. Sigurbjartur Halldórsson

dagur	breyting	nafn
11.01.01	Sniðum bætt við og þvermál járna yfir bísikur	PVG

157/2001  
Hönnuð/Sigurbjartur

**Strendingur ehf.**  
Virkisfræðingur / Hafnarfirði  
Reykjavíkureyri 18 - 220 Hafnarfirði  
Sími 565 5440 Fax 565 5441

hannað: PVG AGÚST 1999  
teiknað: PVG AGÚST 1999  
Hafnarfirði 15/1-2001  
16 JAN 2001

Lðuás 8, Hafnarfirði  
Steypt plata  
Grunnmynd og snið

dagsetning: Agúst 1999 teikn. nr: 203 málkvörði: 1:50 A1