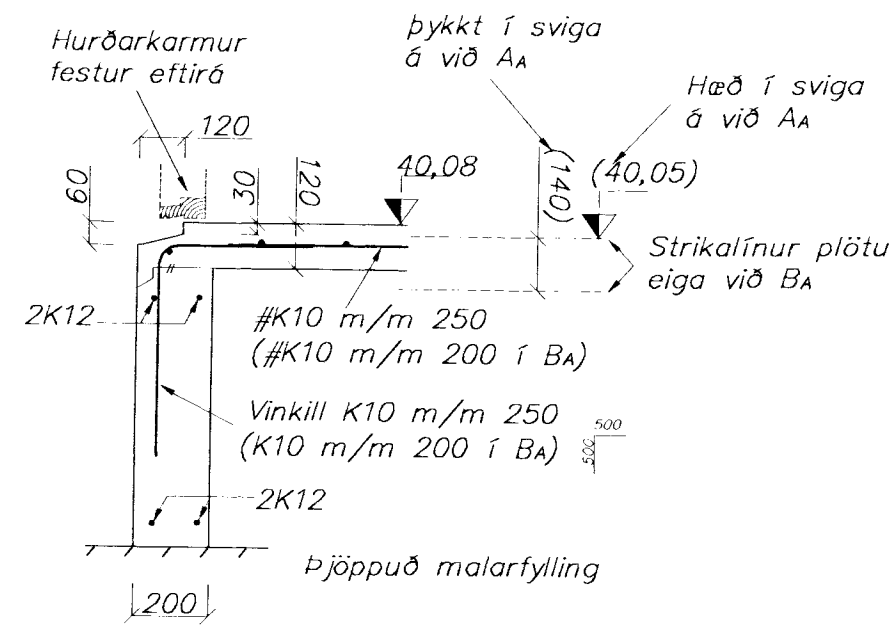
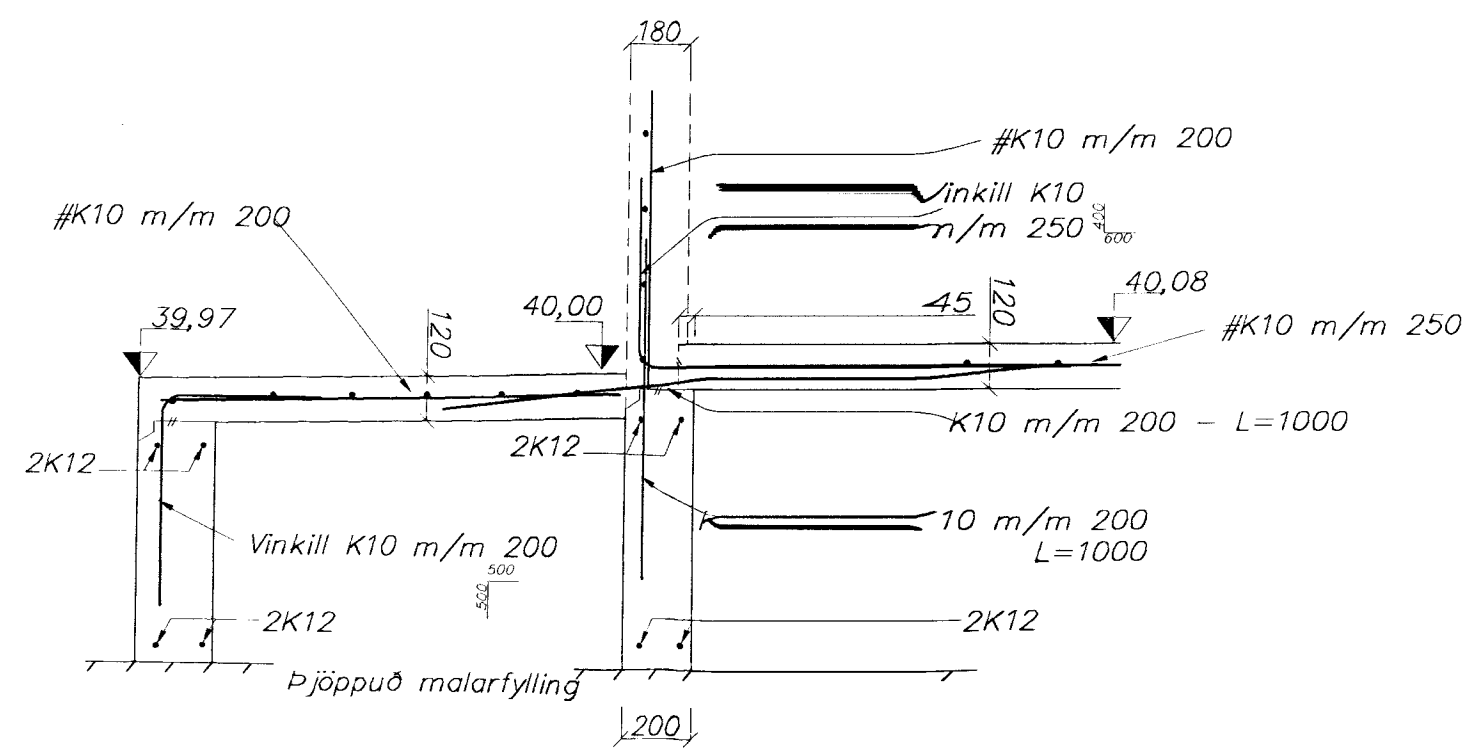


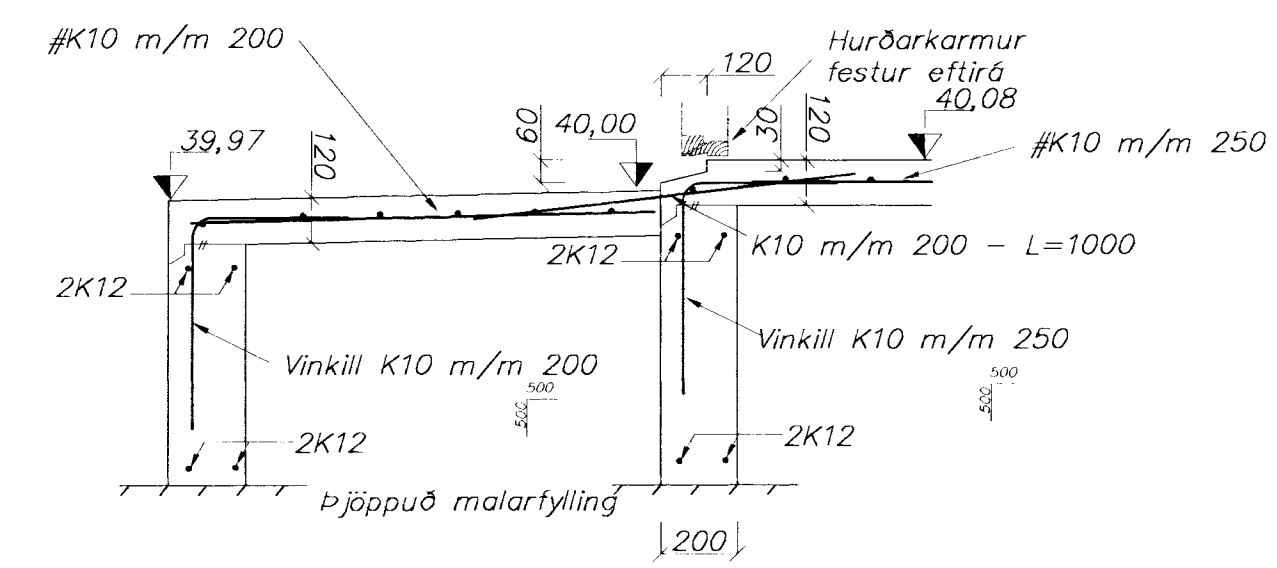
A/A Snið
201/202 Málkvarði 1:20



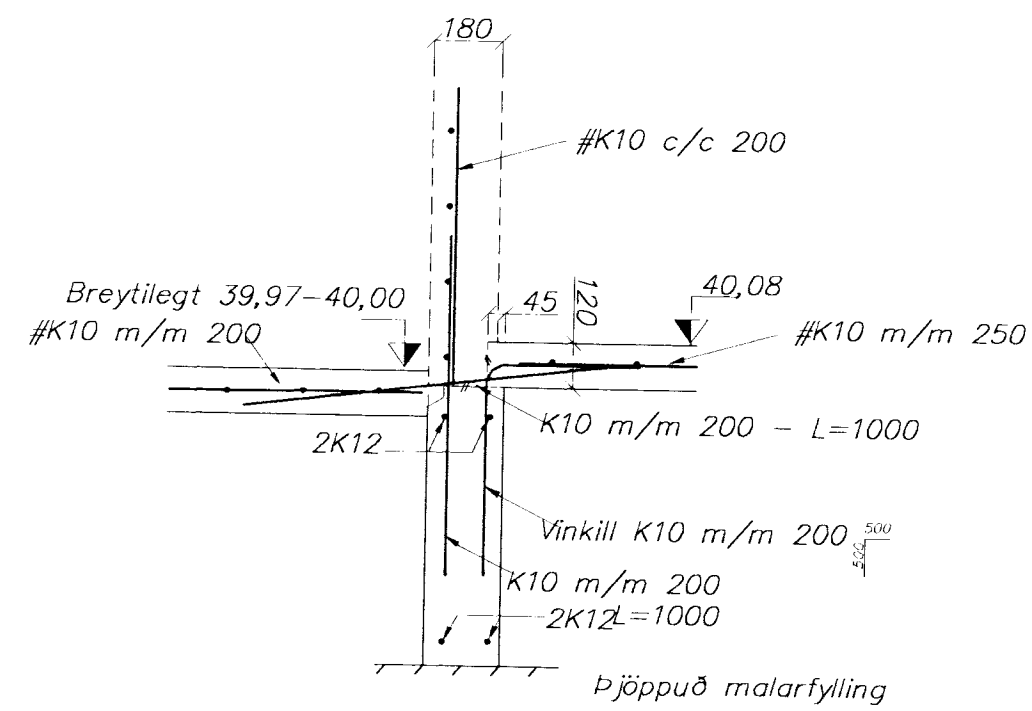
B/Ba Snið
201/202 Málkvarði 1:20



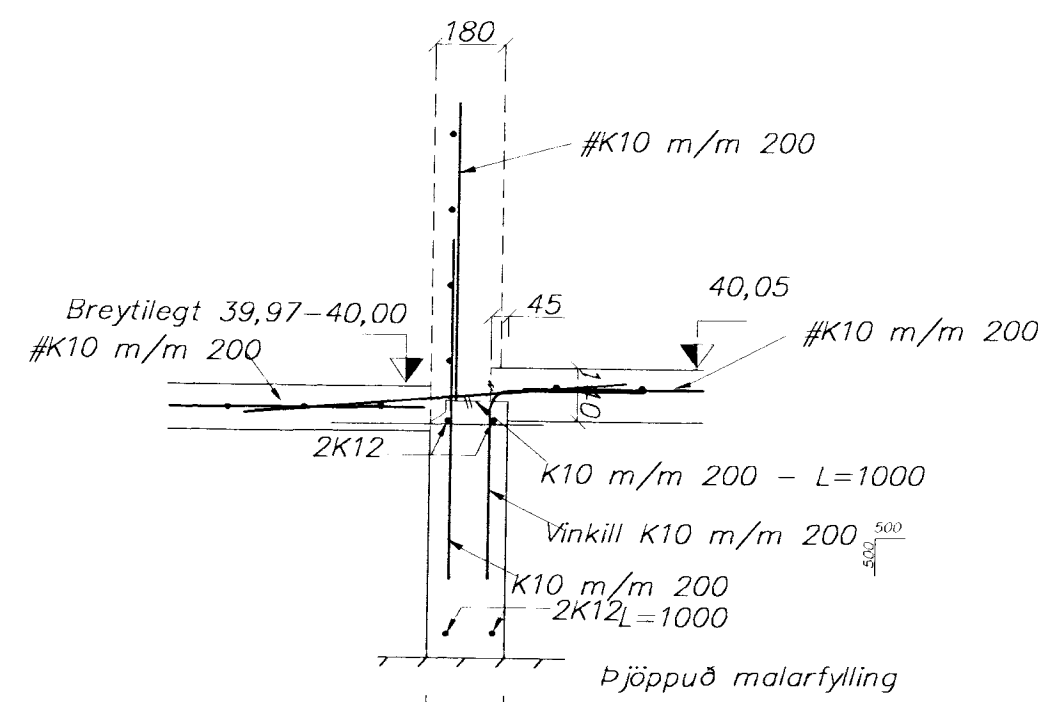
C Snið
201/202 Málkvarði 1:20



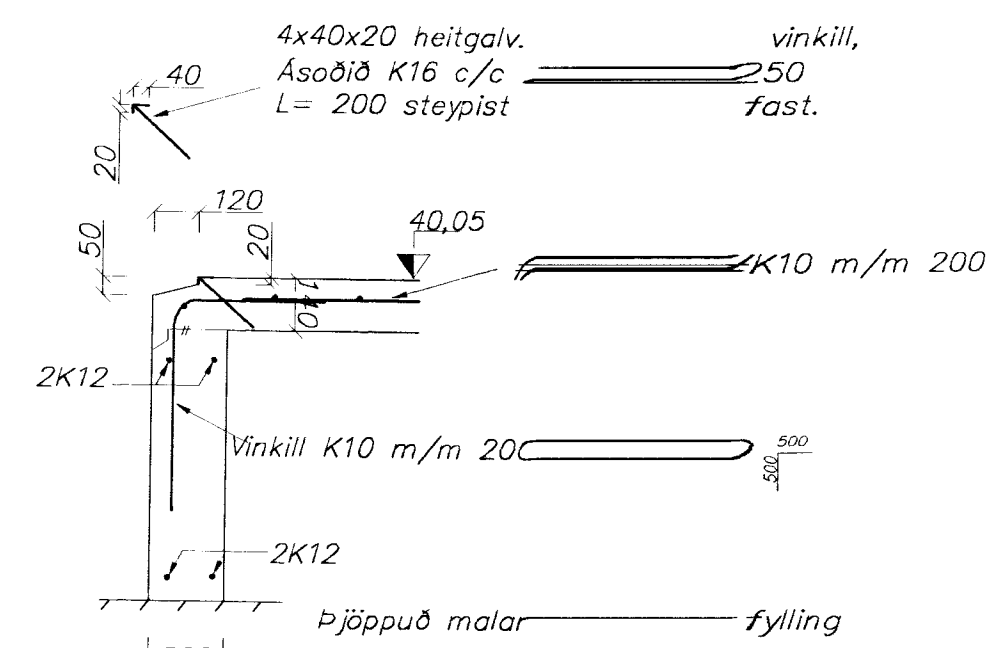
Ca Snið
201/202 Málkvarði 1:20



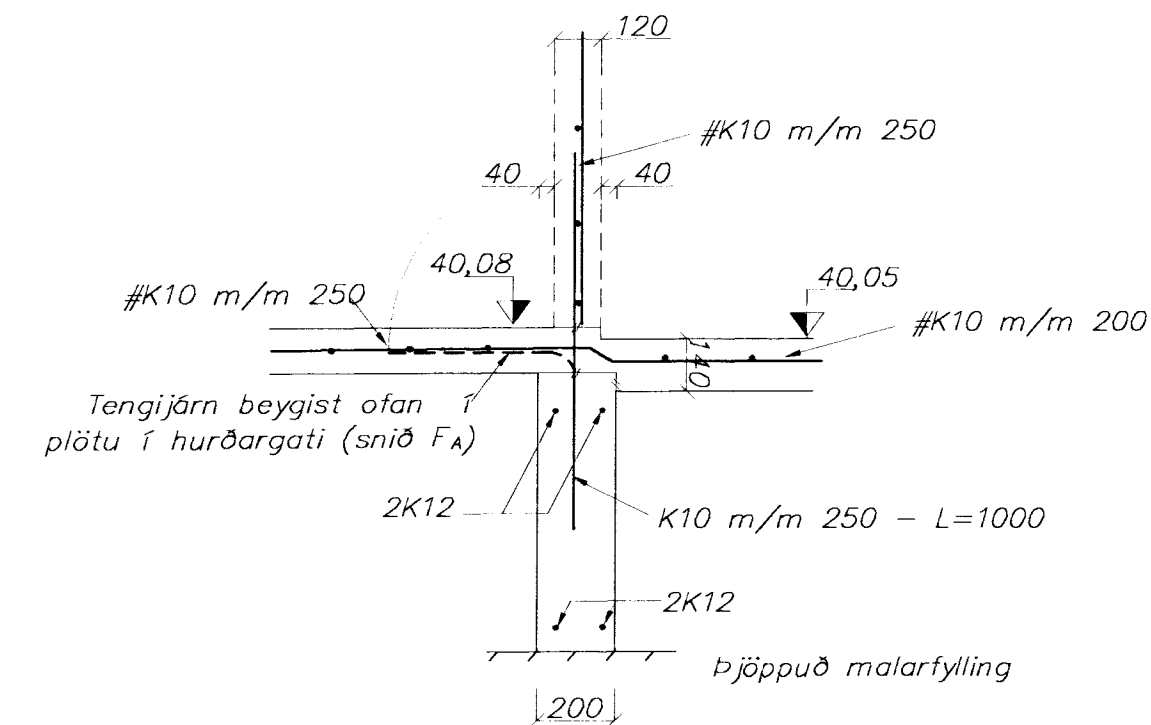
D Snið
201/202 Málkvarði 1:20



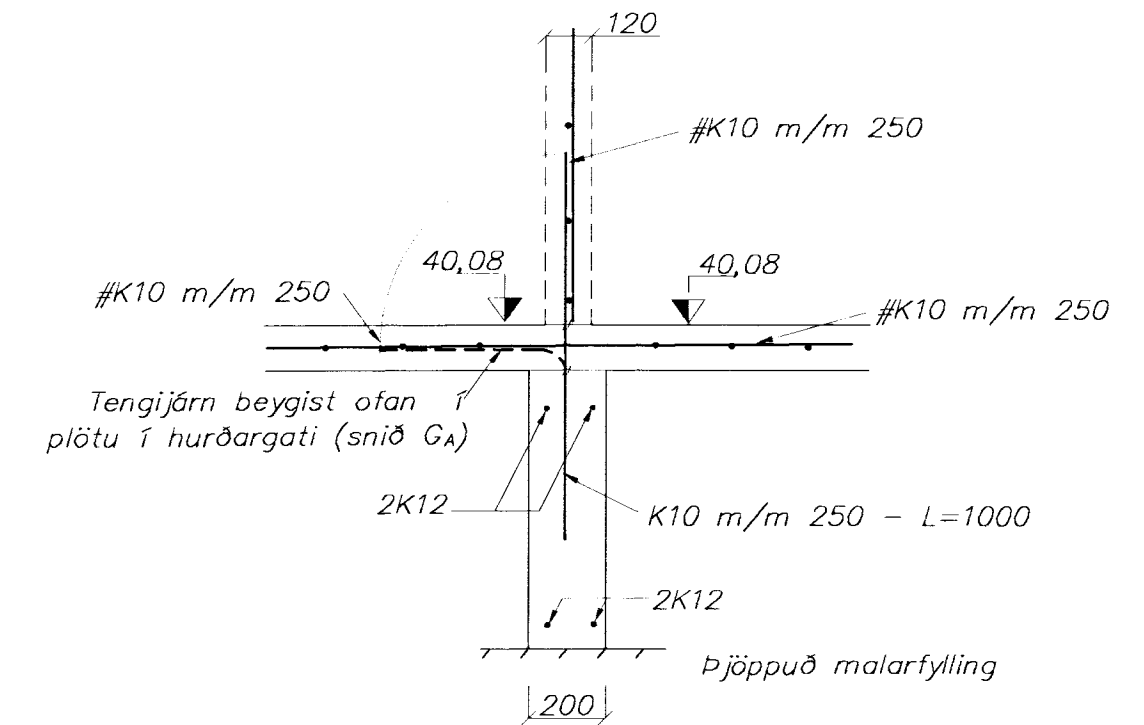
Ca Snið
201/202 Málkvarði 1:20



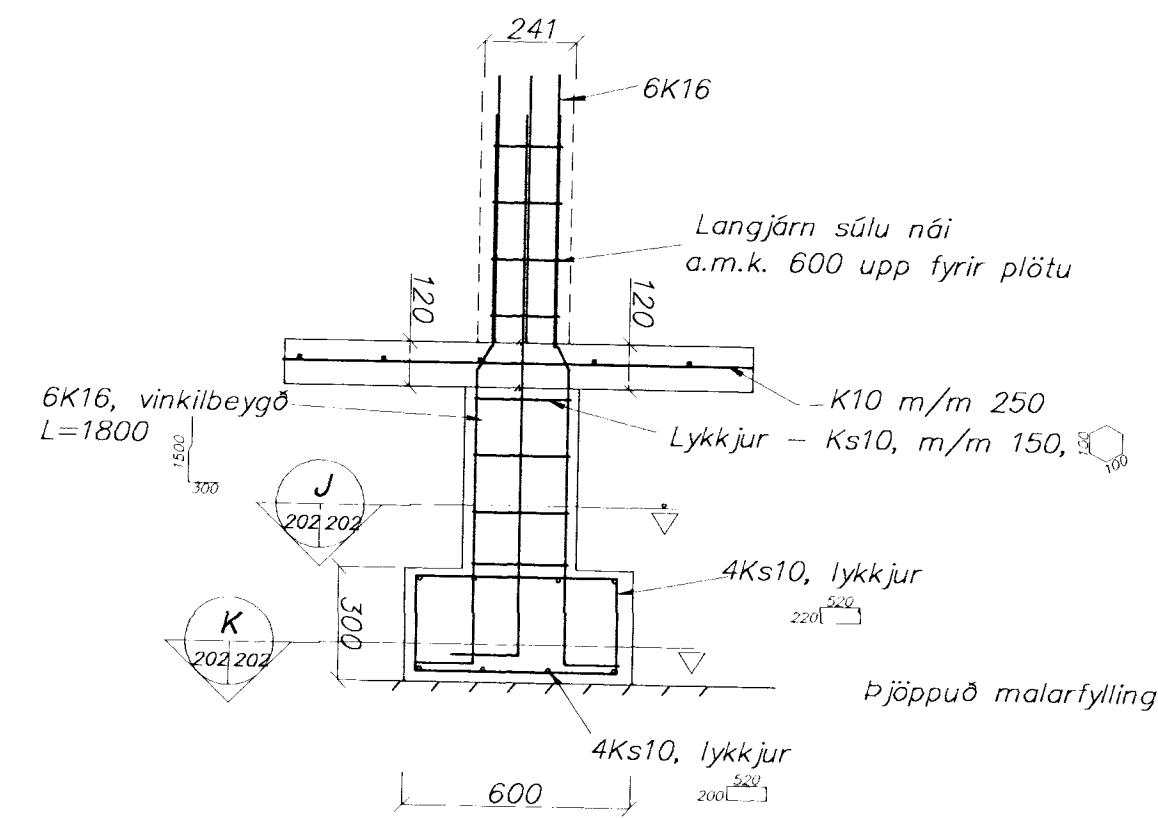
E Snið
201/202 Málkvarði 1:20



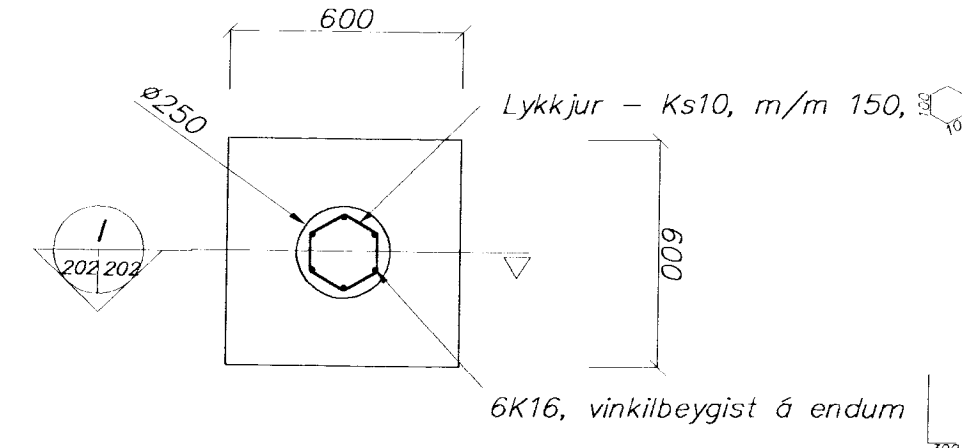
F/A Snið
201/202 Málkvarði 1:20



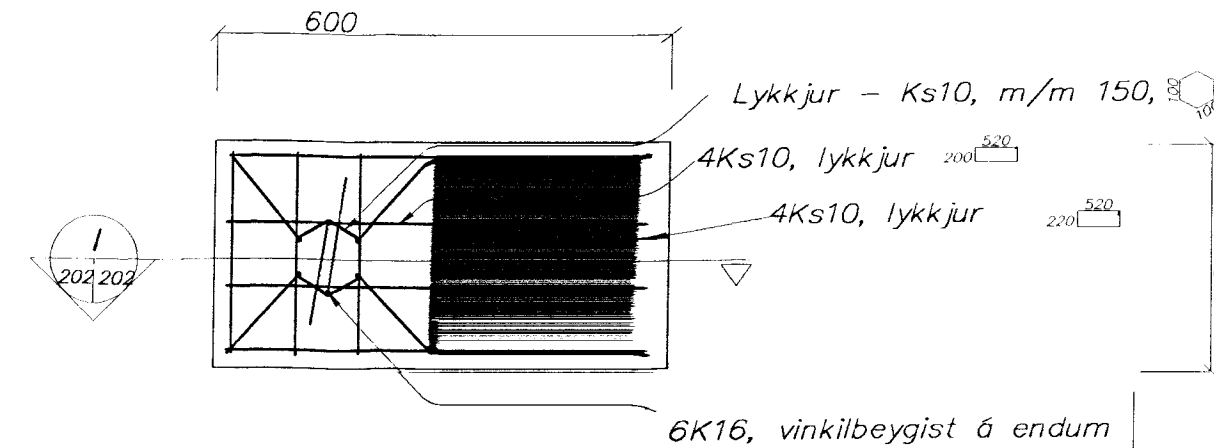
G/A Snið
201/202 Málkvarði 1:20



I Snið
201/202 Málkvarði 1:20



J Snið
201/202 Málkvarði 1:20



K Snið
201/202 Málkvarðar 1:20

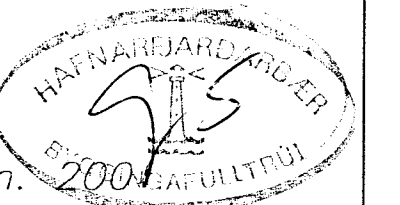
Skýringar

Mál eru gefin í mm utan hæðarkótar sem gefnir eru í m. Mál eru steypumál.

Mál á veggjum og plötum eru sýnd á sérteikningum aðalhönnuðar.

Verði byggjandi var við ósamræmi í teikningum svo sem málskekkjur skal leita úrskurðar hönnuða.

Nánari skýringar á burðarvirki eru á teikn.



Strendingur ehf. Verkfræðingur Hafnarfirði Sími 565 5446, Fax 565 5441		Lóuðs 8, Hafnarfirði	
hamað: PVC teiknað: PVC		AUGUST 1999 AUGUST 1999	
Hafnarfirði: 3. 9. 1999 Pétur Vilhjálmsson 14 051163-2234		Undirstöður Snið	
dagsetning: ágúst 1999		teikn. nr: 202	málkvarði: 1:20
		A1	