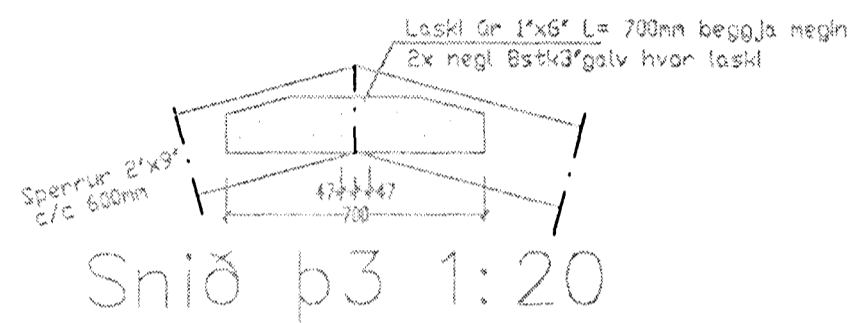
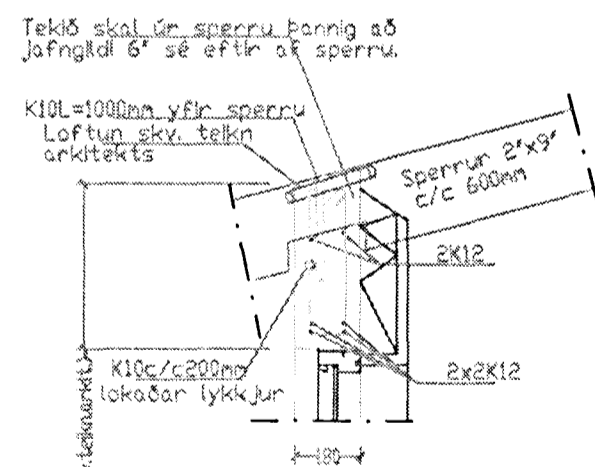


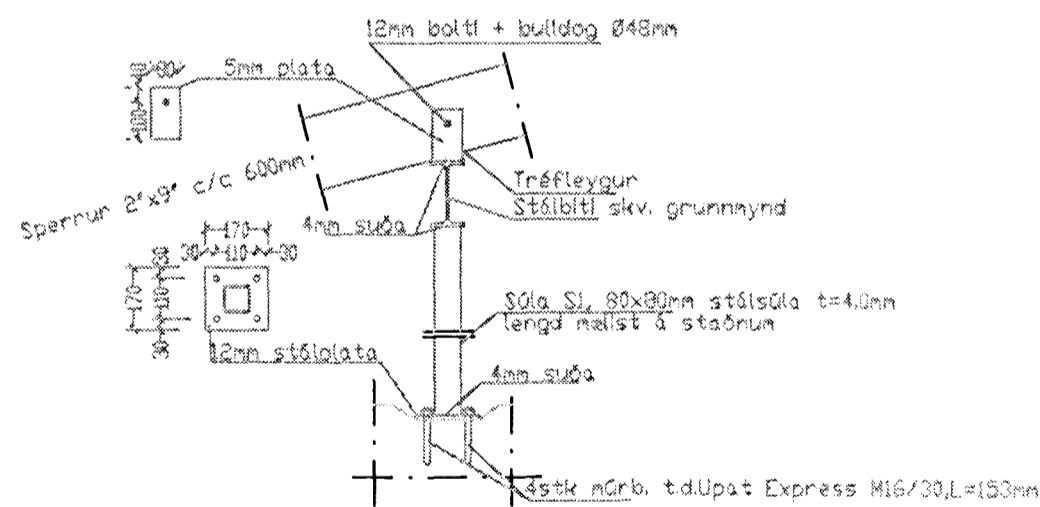
Snið þ1 1:20
almennt snið yfir glugga og hurðarop



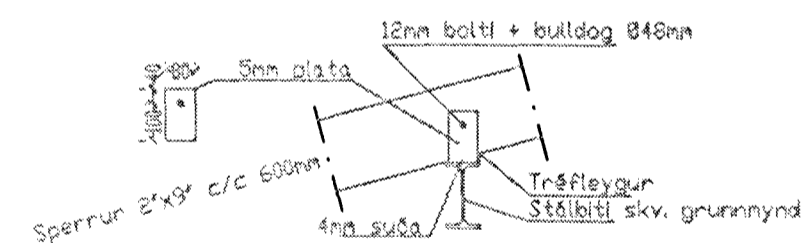
Snið þ3 1:20



Snið þ2 1:20



Snið þ4 1:20
Súla S1 1:20



Snið þ5 1:20

Almennar skýringar við sökkla:

Steypa S200 í sökklum, botnplötu en annars S250.
Stál K550 en lykklur og vinklar K550S.
Steypuhúla á jörnum 3.5cm.
Göt í sökkla skal gera skv. frárennisteikningu.
Kringum öil op skal setja 2K12 sem nál a.m.k. 60cm útfyrir brún opa. Sama gláfr fyrir veggenda.
Sökkjar standi á festum frostfrum jarðvegi og þjappaðri fyllingu, E1>100Mpa, E2/E1<2,5.
Tengja skal ilggjafanál jrn í sökkil skv. ökvaðum Rofmagnevitunnar.
Í botnplötu má nota mottu K131 í stað K10a/c 30cm.
Undir botnplötu og 50cm niður með útveggjaðökkil skal einangra með 75mm einangrun.

Steypa að útilafti skal uppfylla eftirfarandi:
Sementsmagn a.m.k. 300kg í rúmmeter steypu.
V/S minni en 0.55. Loftnihald a.m.k. 5%.

Álagsforsendur húss:
Grunngildi vindslags= 1,55 KN/m². (Vindhraði 50,22m/sek.)
Grunngildi snjóslags= 1,0 KN/m².
Jarðskjálftaálag = reiknað skv. ÍST 13 þar sem Z=1,0, K=1,0.

Skeytillengd járna:
Skeytillengd járna skal vera skv. eftirfarandi töflu nema annað sé tekið fram.
K10: Skeytillengd a.m.k. 40cm.
K12: Skeytillengd a.m.k. 48cm.
K16: Skeytillengd a.m.k. 64cm.
K20: Skeytillengd a.m.k. 80cm.
K25: Skeytillengd a.m.k. 100cm.
Bændstál (kambstál og stálmottur) skal beygja um skifu sem hefur þvermál a.m.k. 20 x þvermál járnins.
Skaytum skal dreifa og forðast skal eftir fengum að skaya á stöðum sem mest á reynir.
Bændstál skal hafa gallalaust yfirborð og vera laust við óræinindi, fitu, málningu, ryðstöður og því um líkt. Þess skal gætt í alri meðferð stálsins, að það bogni ekki eða snúlast.

Samþykkt þann
13 SEPT. 2000
Byggingafræðingur í Hafnarfirði
F.h. Sigurbjartur Halldórsson

Ragnar Gunnarsson

Breytingar			Lóuás 9. Hafnarfirði
Nr.	Dags.	Nafn	
			Mkv. 1:20
			Nr. 3 B
			Dags 11.9.2000
			kt.:110947-2839