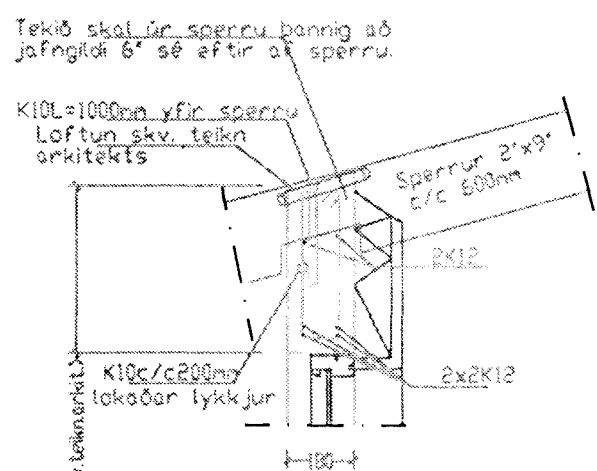
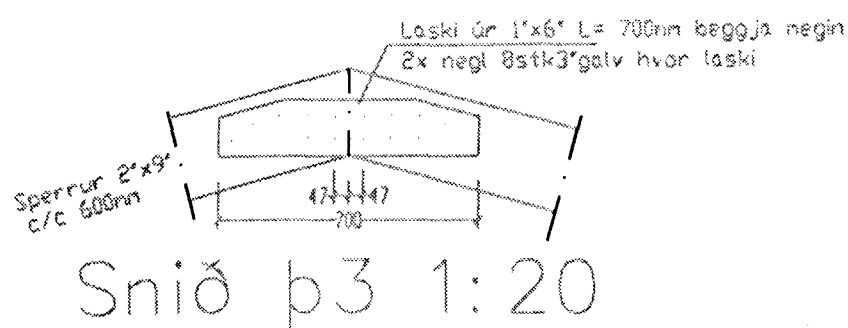
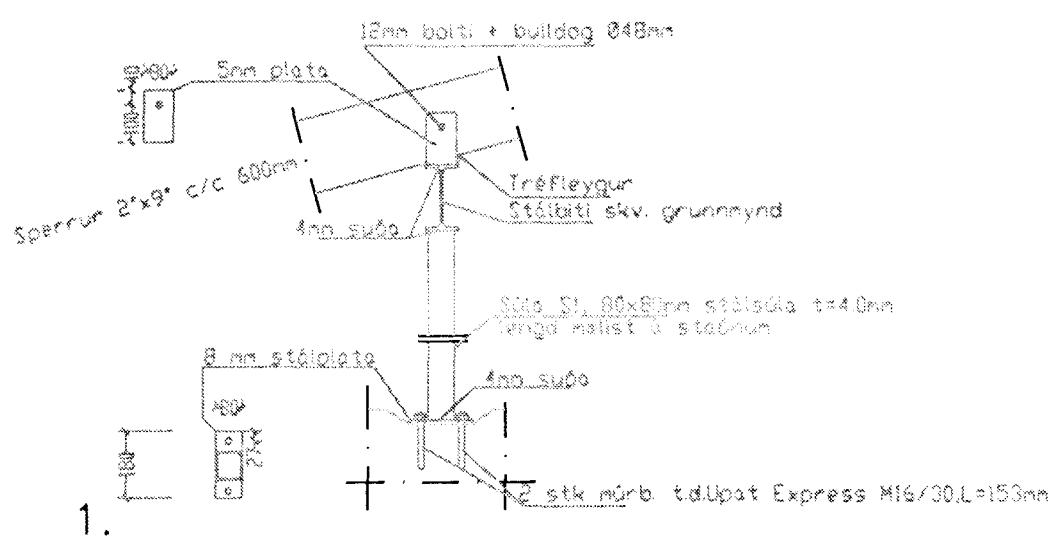


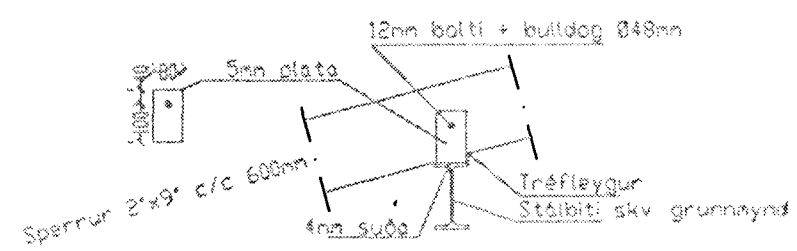
Snið þ1 1:20
almennt snið yfir glugga og hurðarop



Snið þ2 1:20



Snið þ4 1:20
Súla S1 1:20



Snið þ5 1:20

Almennar skýringar við sökkla:

Steypa S200 í sökklum, botnplötu en annars S250.
Stál KS50 en lykklar og vinklar KS50S.
Steypuhúla á jörnum 3'5cm.
Göt í sökkla skal gera skv. frárennslisteikningu.
Kringum öll op skal setja 2K12 sem ná á m.k. 60cm útfyrir brún ops. Sama gildir fyrir veggenda.
Sökklor stöndi á löstum frostfríum jarðvegi og þjappaðri fyllingu, E1>100kpa, E2/E1<2,5
Tengja skal liggjandi jörn í sökkli skv. óvæðum Reimagnsveitunum.
Í botnplötu má nota mottu K131 í stöð K10c/c 30cm.
Undir botnplötu og 50cm niður með útveggjäsökkli skal einangra með 75mm einangrun.

Steypa að útilofti skal uppfylla eftirfarandi:
Sementsmagn á m.k. 300kg í rúmmálar steypu.
V/S minni en 0,55. Loftinnihald á m.k. 5%.

Álagsforsendur húss:
Grunngildi vindálags= 1,55 KN/m². (vindhraði 50,22m/sek.)
Grunngildi snjóálags= 1,0 KN/m².
Jarðskjálftaálag = reiknað skv. IST 13 þar sem Z=1,0, K=1,0.

Skeytilengd jörna:
Skeytilengd jörna skal vera skv. eftirfarandi líflu nema annað sé tekið fram.
K10: Skeytilengd á m.k. 40cm.
K12: Skeytilengd á m.k. 48cm.
K16: Skeytilengd á m.k. 64cm.
K20: Skeytilengd á m.k. 80cm.
K25: Skeytilengd á m.k. 100cm.
Bendistöð (kambatöl og stélmottur) skal beygja um skifu sem hefur þvermál á m.k. 20 x þvermál jörnsins.
Skeytum skal úreila og torðast skal eftir fangum að skeyta á stöðum sem mest á reynir.
Bendistöð skal hafa gallalaust yfirborð og vera laust við öðrreiðni, fitu, málingu, ryðflögur og því um líkt. Þess skal gætt í öðri meðferð stöðsins, að það bogni ekki eða snúist.

Samþykkt þann
04. DES. 2000

Byggingafulltrúi í Hafnarfirði
F.h. Sigurbjartur Málþórsson

Breytingar			Lóuás 9. Hafnarfirði	
Nr.	Dogs.	Nafn		
1	29.11.00	rgg	Ískipti þessara Breytinga 1. og 2. gegn þessari skýr.	Mkv. 1:20
				Nr. 3 B
				Dogs 11.9.2000
				kt.:110947-2839