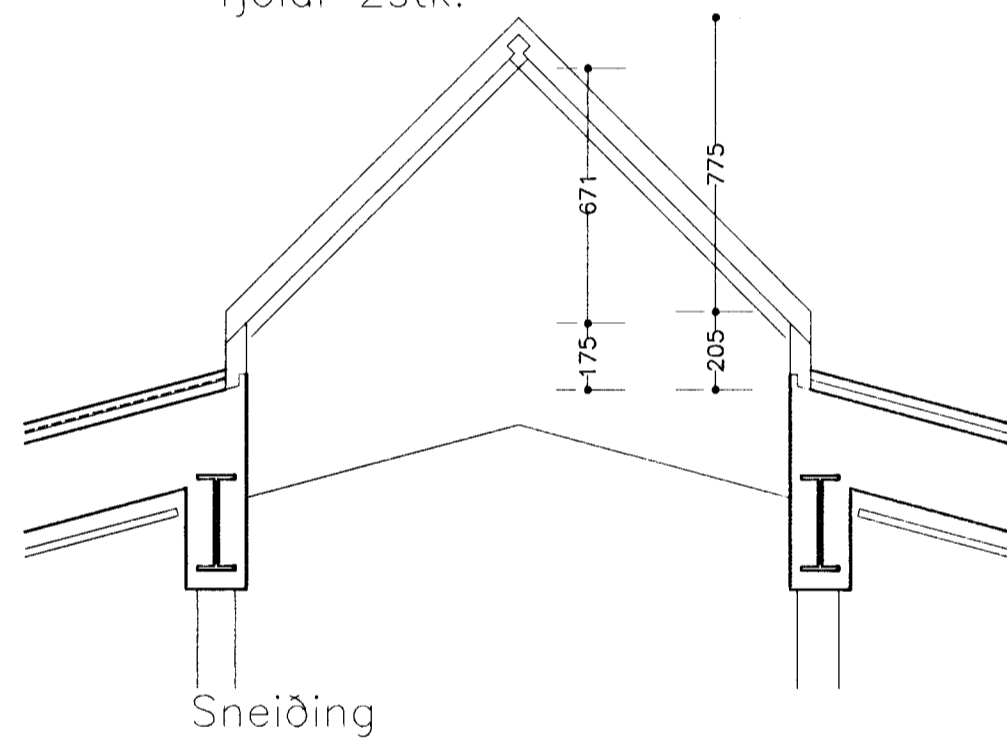
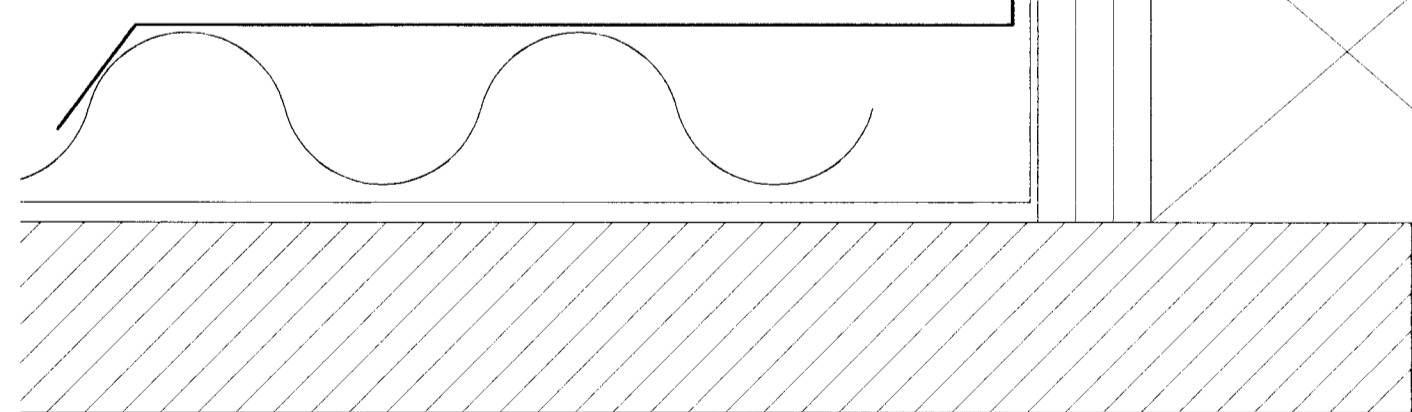


Grunnmynd fjöldi 2stk.

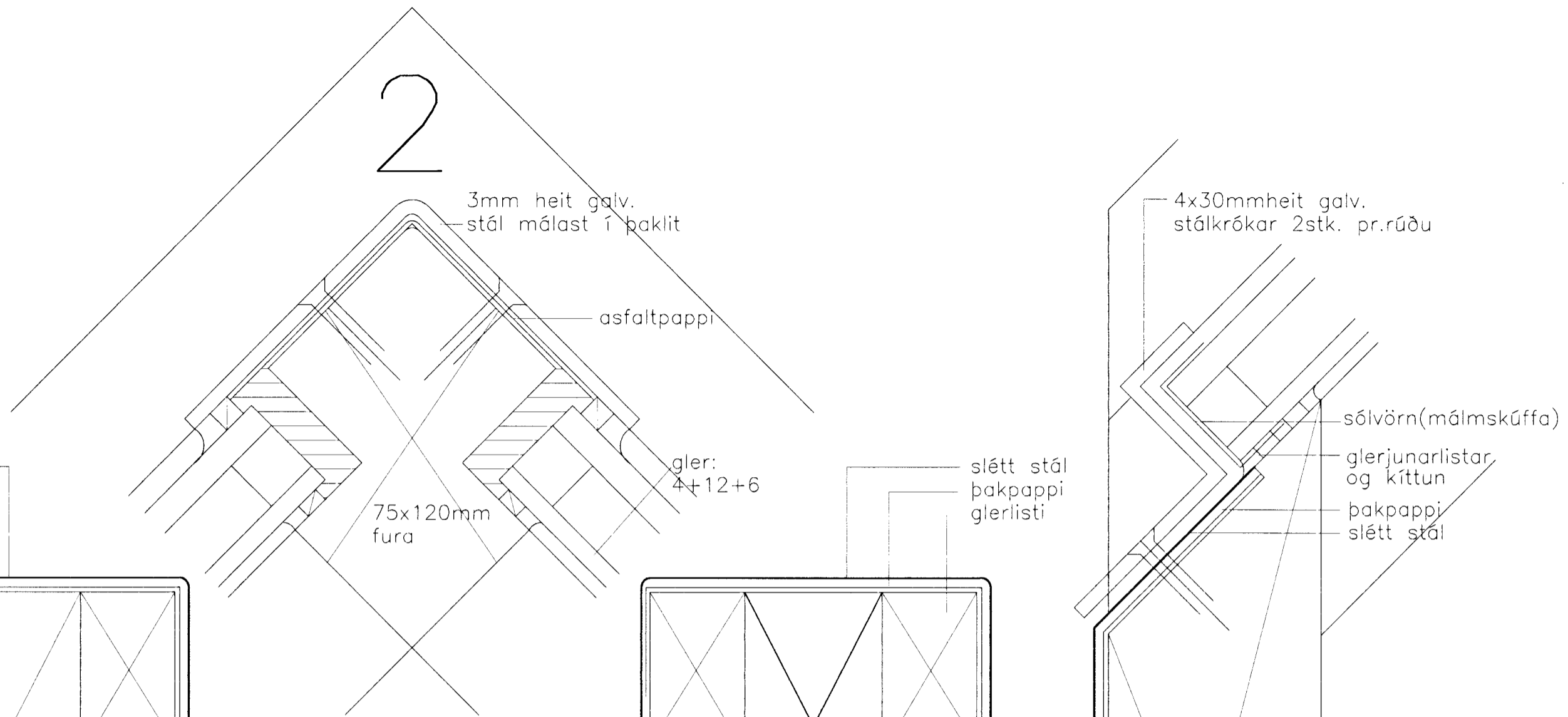


15mm vatnsl. krossv. þakpappi slétt stál sami litur og þak



3

þaksperra



slétt stál þakpappi glerlisti

75x120mm fura

gler: 4+12+6

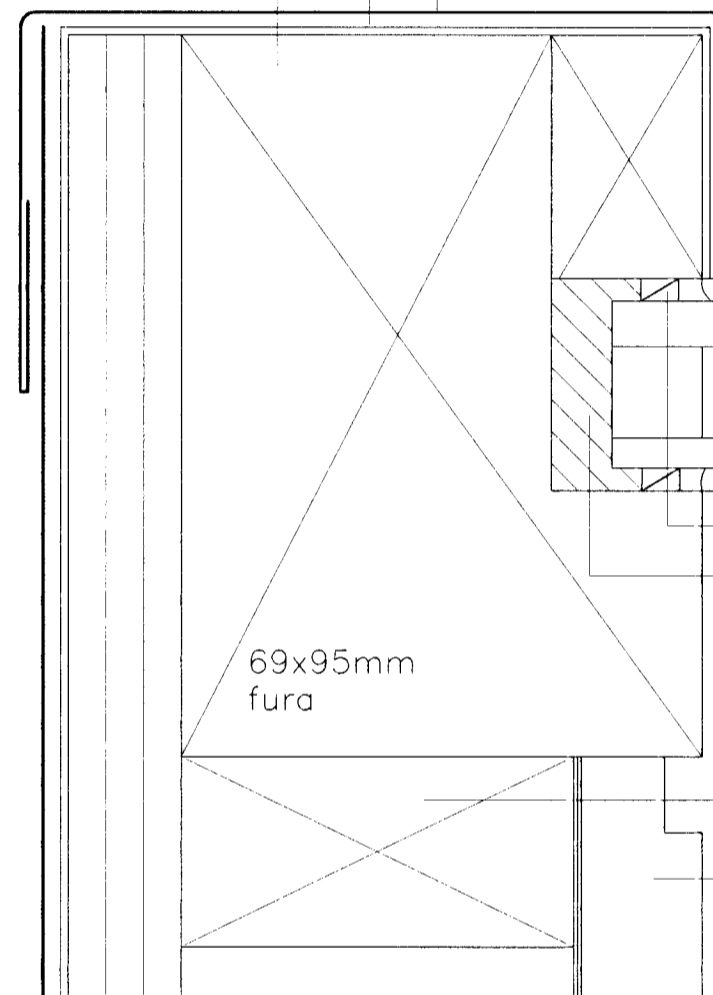
slétt stál þakpappi glerlisti

4x30mmheit galv. stálkrókar 2stk. pr.rúðu

sölvörn(málmskúffa)

glerjunarlistar og kittun

þakpappi slétt stál



69x95mm fura

topfylling úti og inni glerföls fyllast með polyrepan-kíttri

69x95mm fura

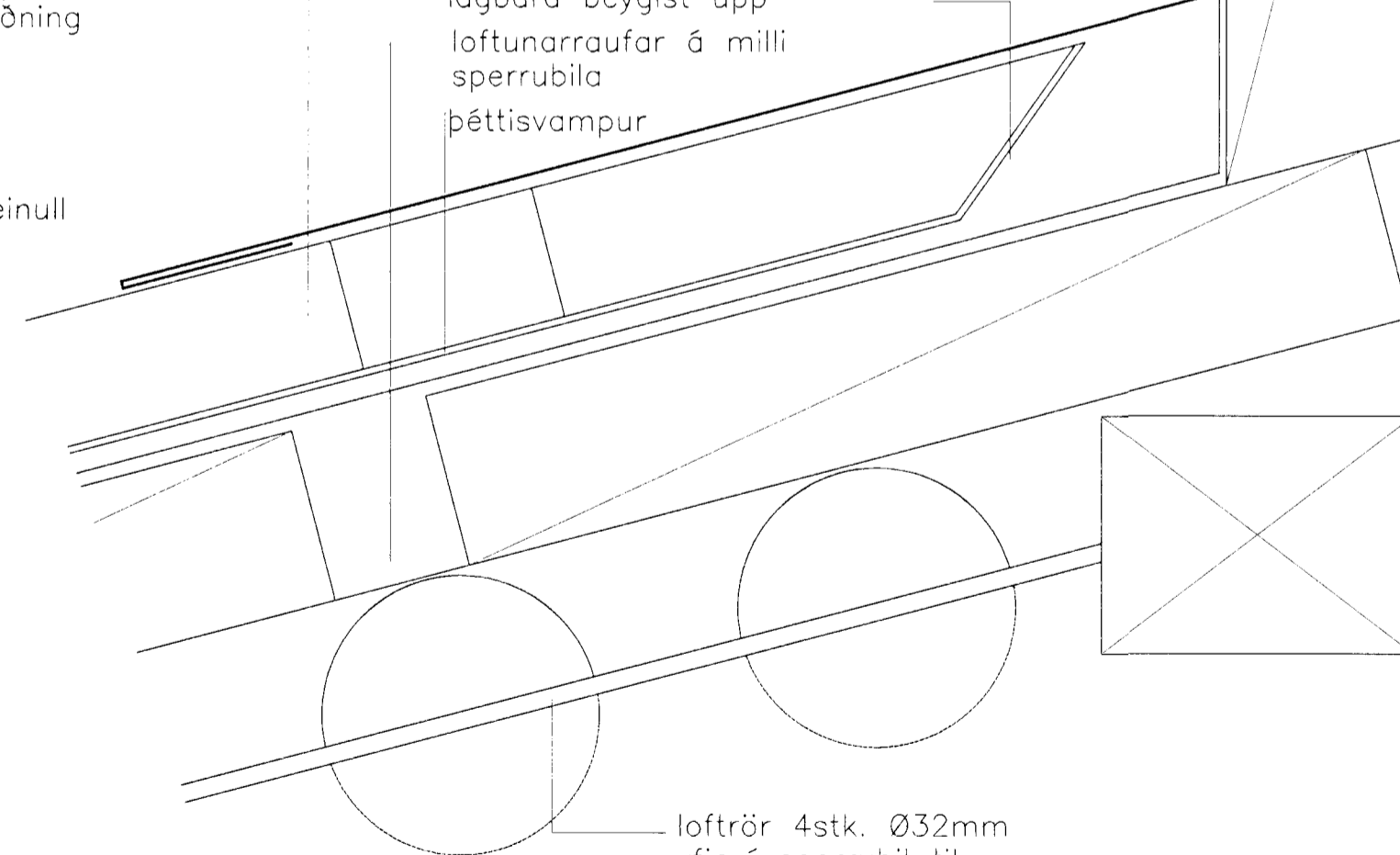
22x50mm listi þolplast klæðning

slétt stál min. 150mm niður á þak lágbára beygist upp loftunarraufar á milli sperrubila þéttisvampur

45x175mm fura

steinull

45x50mm fura



lofttrör 4stk. Ø32mm yfir í sperrubíl til beggja hliða við þakglugga

Byggingaútlit frá Hafnarfirðar Afgreitt þann 25 JAN. 1999 Sigurbjartur Halldórsson

LÓUÁS 9

Hafnarfirði

Þakgluggi

kvarði 1:20, 1:1

teikn. nr. 12

Breytt dags.	Eðli breytinga	Breytt dags.	Eðli breytinga	Breytt dags.	Eðli breytinga	Breytt dags.	Eðli breytinga

Ingi Gunnar Þórðarson byggingafræðingur bff kt. 280453-3239 Safarými 87 Reykjavík sími 568 3523, 897 3523

dags. 12.12.1999

breytt:

Sigurbjartur Halldórsson

