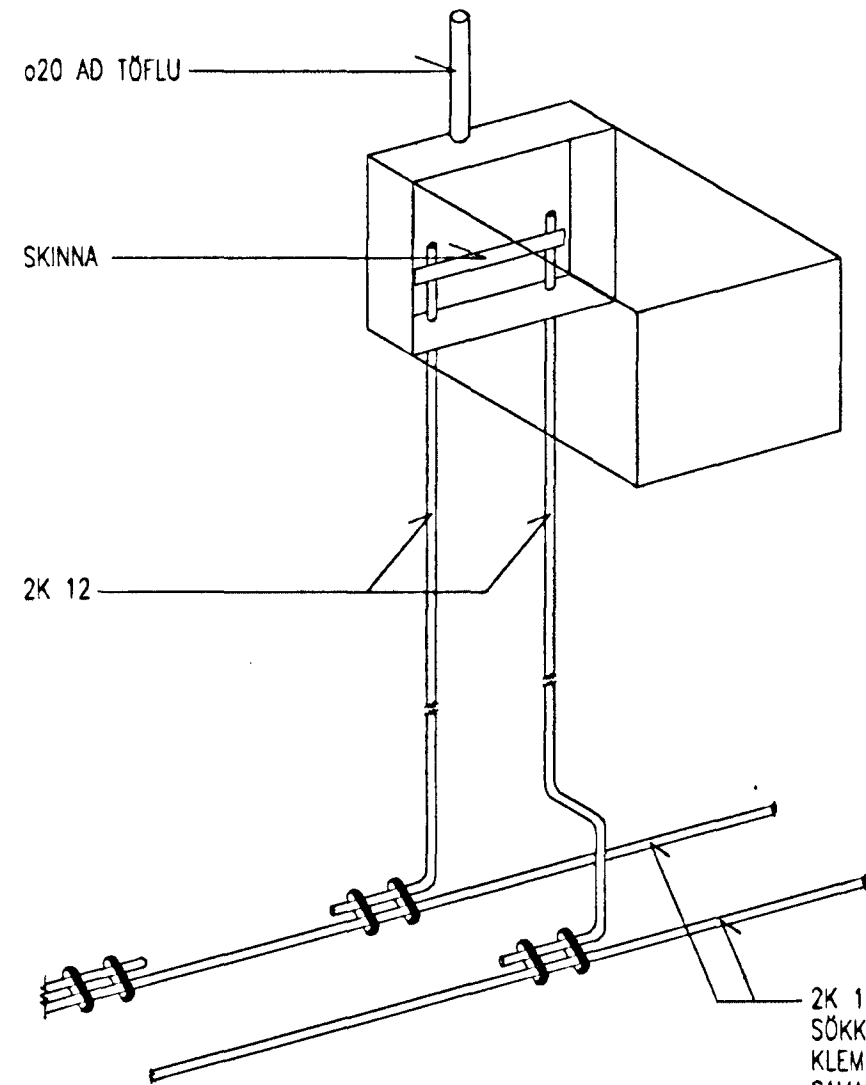


SÖKKULSKAUTSKASSI SKAL STAÐSETTUR UNDIR TA  
Í BILGEYMSLU OG SKULU JÄRN LÖGD HEIL ÞANGAD

**SÖKKULSKAUT**

(1:100)

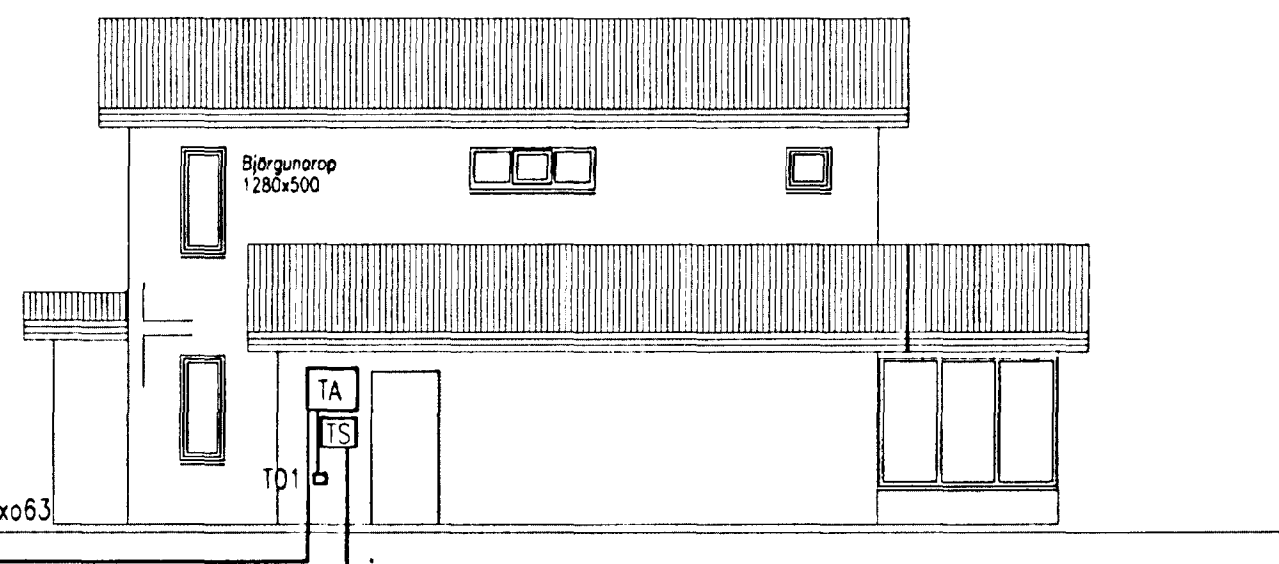
T01 (250x250x100mm)



2K 12 STEYPUJÄRN NEDST Í  
SÖKKLI, TENGD MED TVEIM  
KLEMMUM EDA RAFSODIN  
SAMAN Í TVO HRINGI.

**TENING VID SÖKKULSKAUT**

(EKKI Í KVARDA)



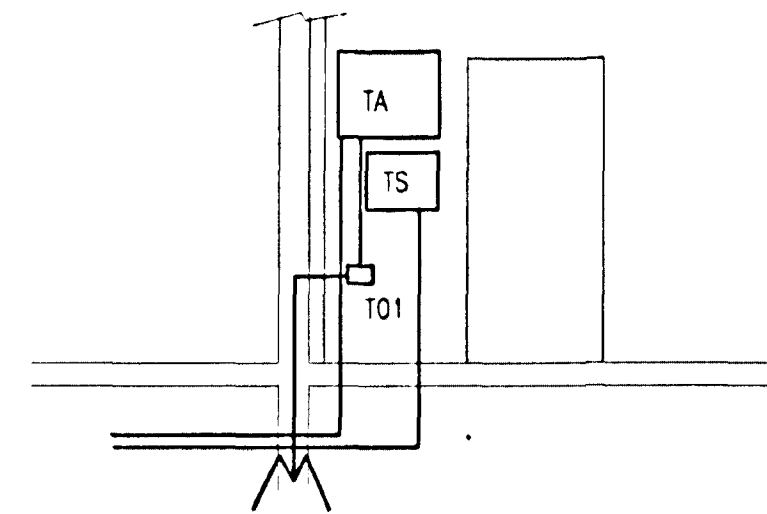
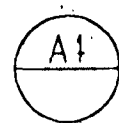
Inntaksrör Rafveitu 1xø63  
Aukainntak 2xø25

Inntaksrör síma 1xø50  
Aukainntak 2xø25

Inntaksrör liggja upp að töflu um steiptan vegg og  
út úr húsi, 700mm undir yfirborði jarðvegs.  
Lagnir ná út fyrir löðamörk

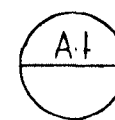
**SNID NORD-AUSTUR**

(1:100)



**SNID AF INNTAKI**

(1:50)



Eigi má fjölfalda þessa teikningu til notkunar fyrir þriðja aðila né breyta henni án leyfis VST.

Töluskrá										<b>VST Verkfræðistofa Sigurðar Thoroddsen hf.</b>				<b>LÓUHRAUN 1, 220 HAFNARFIRÐI</b>								
										Ármúla 4 108 Reykjavík Sími: 569 5000 Fax: 569 5010 Glergötu 30 600 Akureyri 462 2543 461 1190 Bjarnarbraut 8 310 Borgarnes 437 1317 437 1311 Hafnarstræti 1 400 Ísafjörður 456 3708 456 3965				RAFLAGNIR SÖKKULSKAUT, SNID NORD-AUSTUR, SNID AF INNTAKI								
BioStarb	A2	Teikn. nr.	Tilvisun á teikningu	Útgáfa	Breyting	Dagsetning	Gert	Samb.	Hannab	IÁr	Teiknab	IÁr	Yfirfand	Sambýkk	vrta þetunna	Dagsetning	APRÍL 1999	Verk nr.	98.130	Teikn. nr.	3.02	Útgáfa