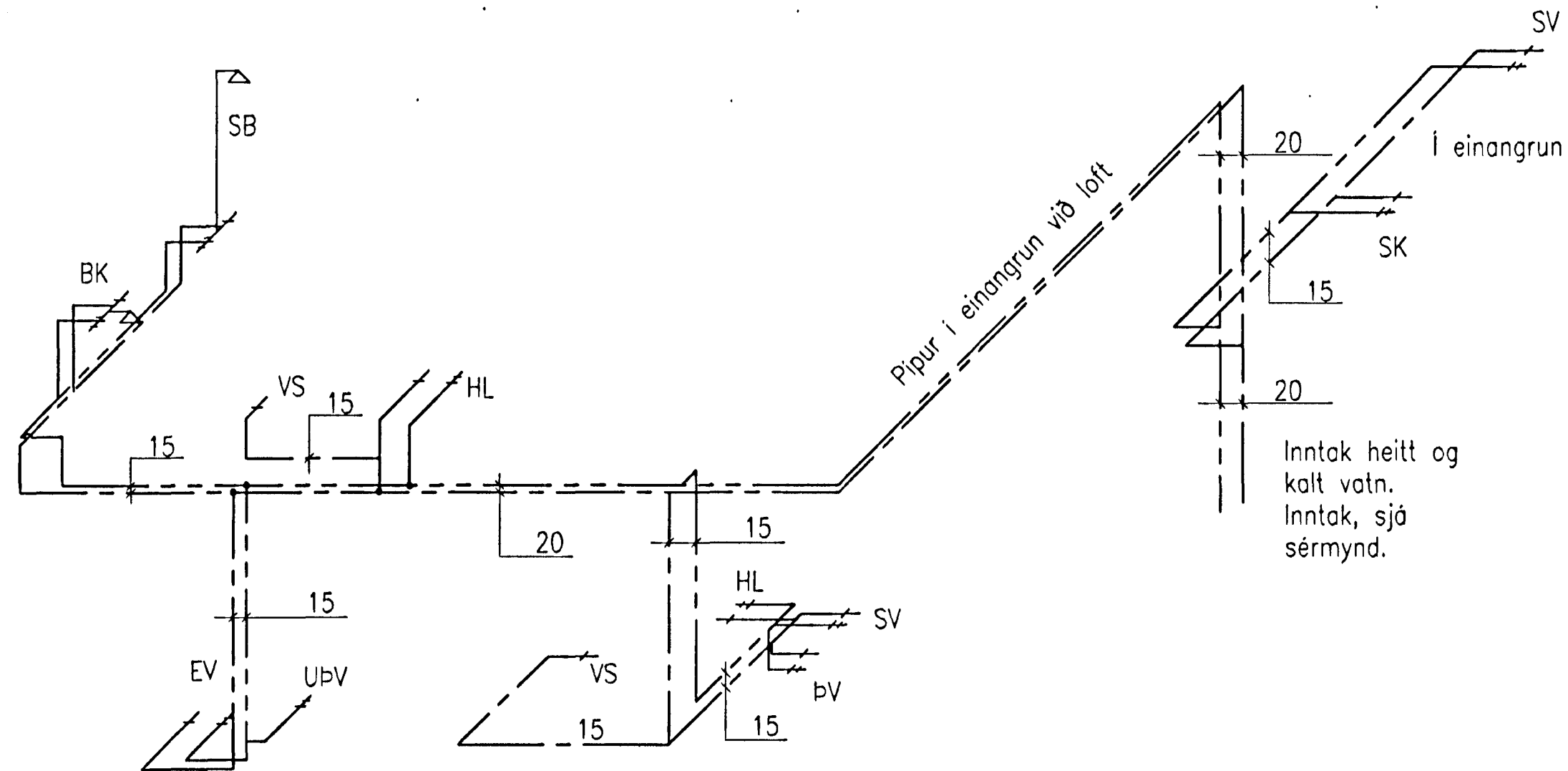
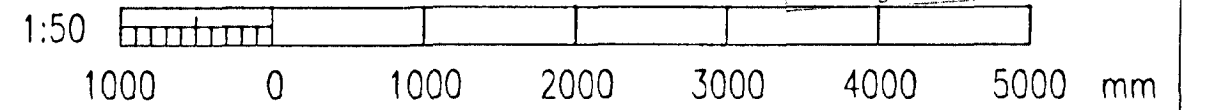


KERFISMYND 1:50



Eigi má fjölfalda þessa teikningu til notkunar fyrir þriðja aðila né breyta henni án leyfis VST.

Byggingarverkið er hluti af Hafnarfirði.
Afgreitt þann 15. NOV. 1999
Sigurðar Halldórsson



Tölustara										VST Verkfræðistofa Sigurðar Thoroddsen hf. Armúla 4 108 Reykjavík Sími: 569 5000 Faxi: 569 5010 Glerárgötu 30 600 Akureyri 462 2543 461 1190 Bjarnarbraut 8 310 Borgarnes 437 1317 437 1311 Hafnarstræti 1 400 Ísafjörður 456 3708 456 3965				LÓUHRAUN 1, HAFNARFIRDI LAGNIR NEYSLUVATNSLAGNIR KERFISMYND			
Blöðslarð A2	Teikn. nr. 1	Tilvisuh á teikningu ALM. SKÝRINGAR	Útgáfa 2	Breyting 3	Dagsetning 4	Cert 5	Samb. 6	Hannað NH	Teiknað KSG	Yfirfarið GH	Sambykkt Eiðm.Halldórsson	Dagsetning OKT. 1999	Verk nr. 98.130	Teikn. nr. 2.04	Útgáfa 8		