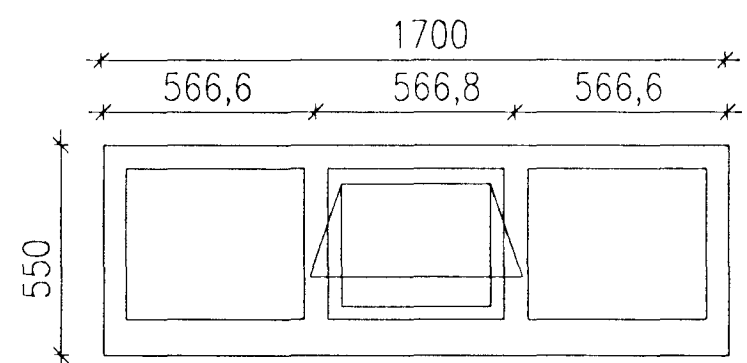
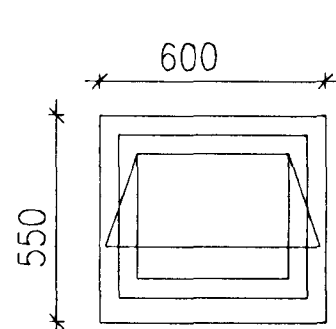


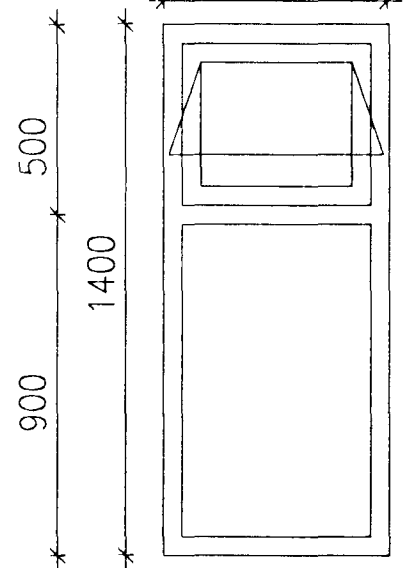
G-1 2 stk.



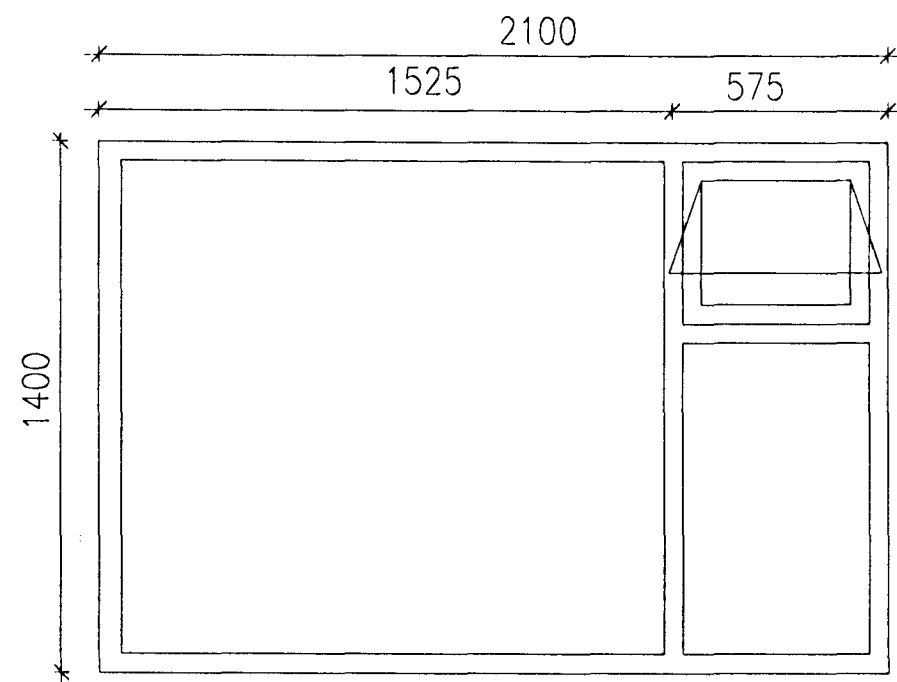
G-2 2 stk.



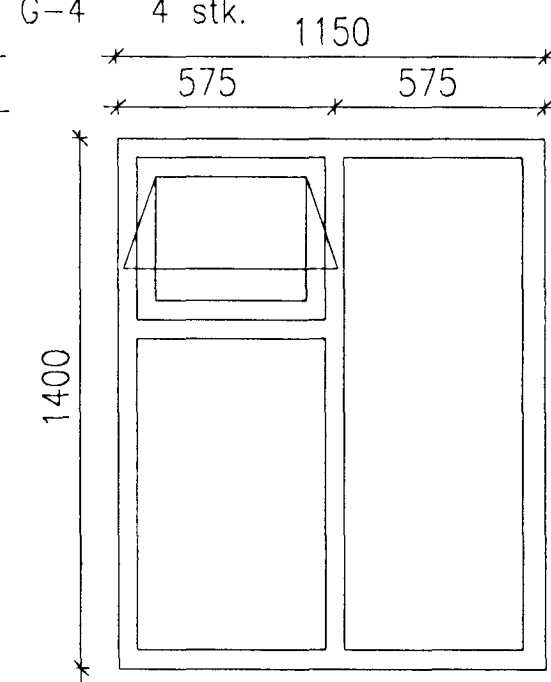
G-3



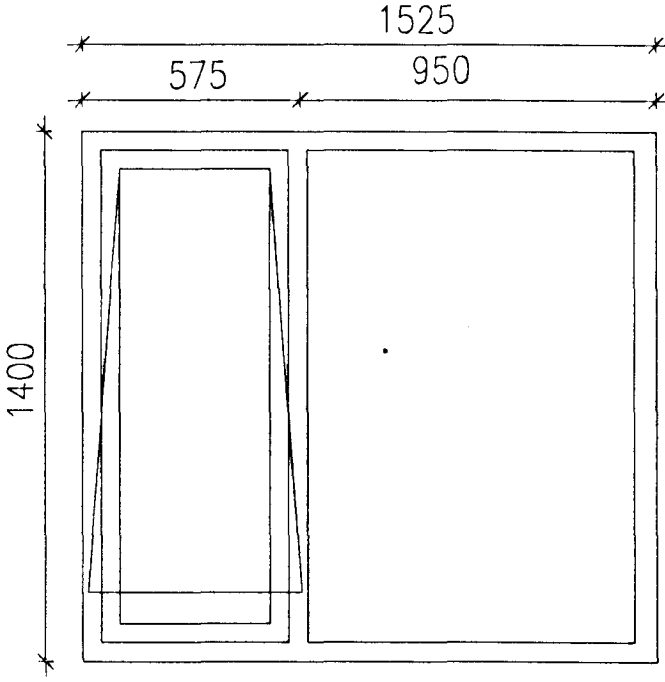
G-4 4 stk.



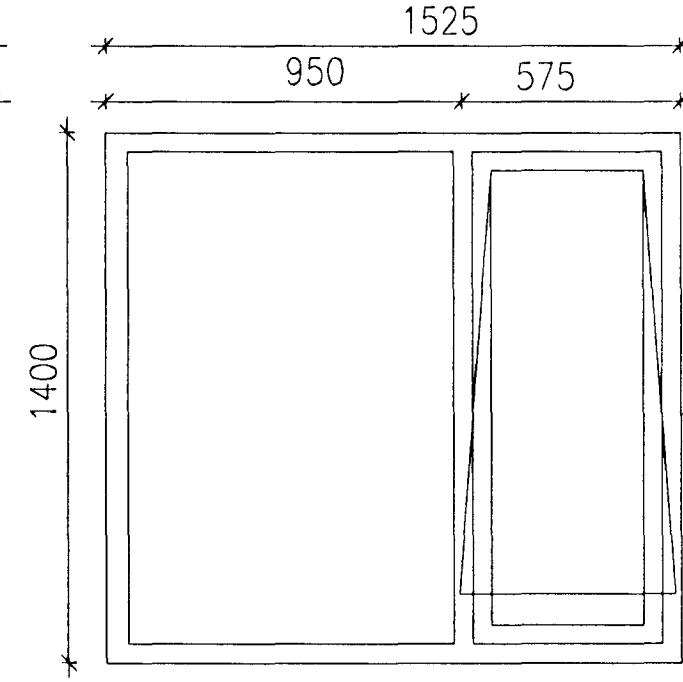
G-9



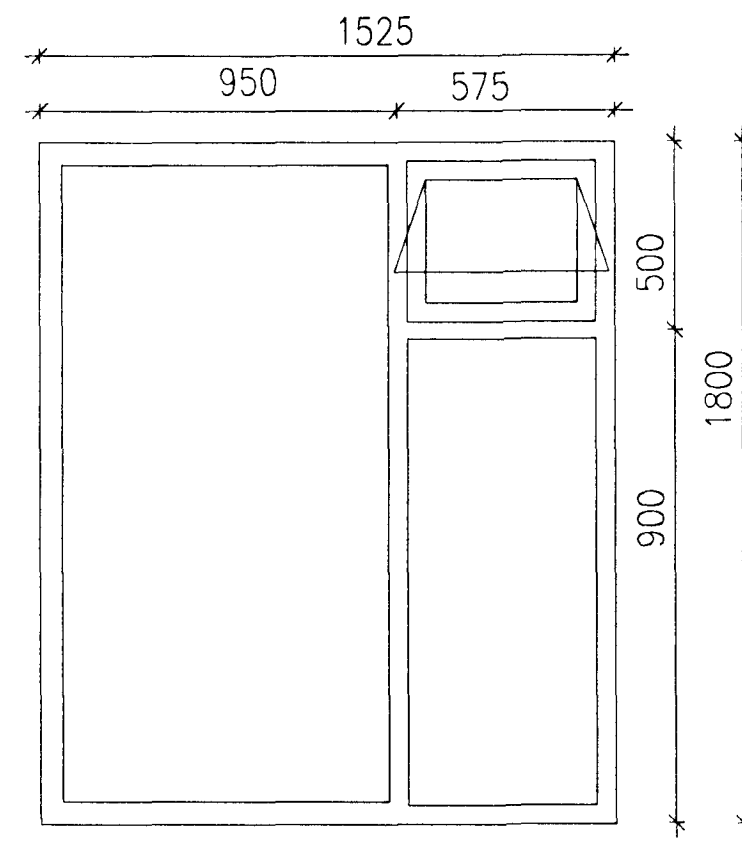
G-8



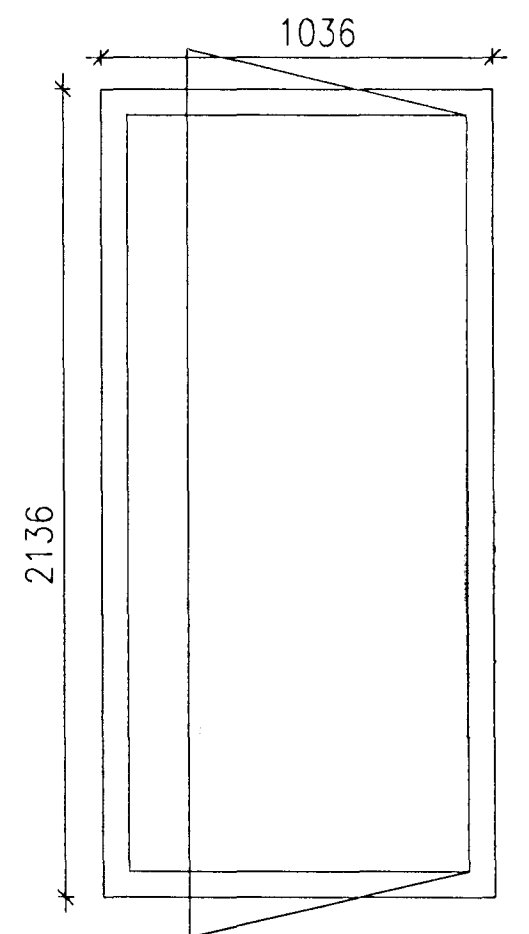
G-10



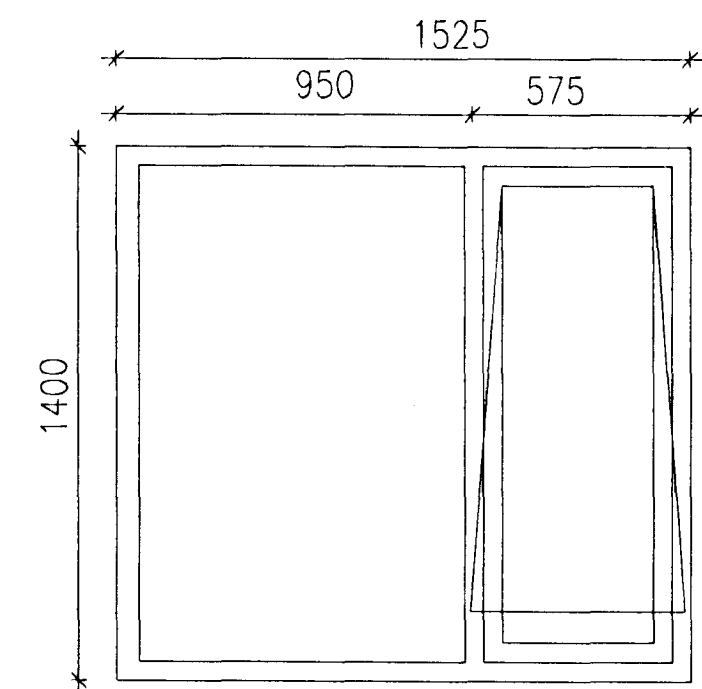
G-11



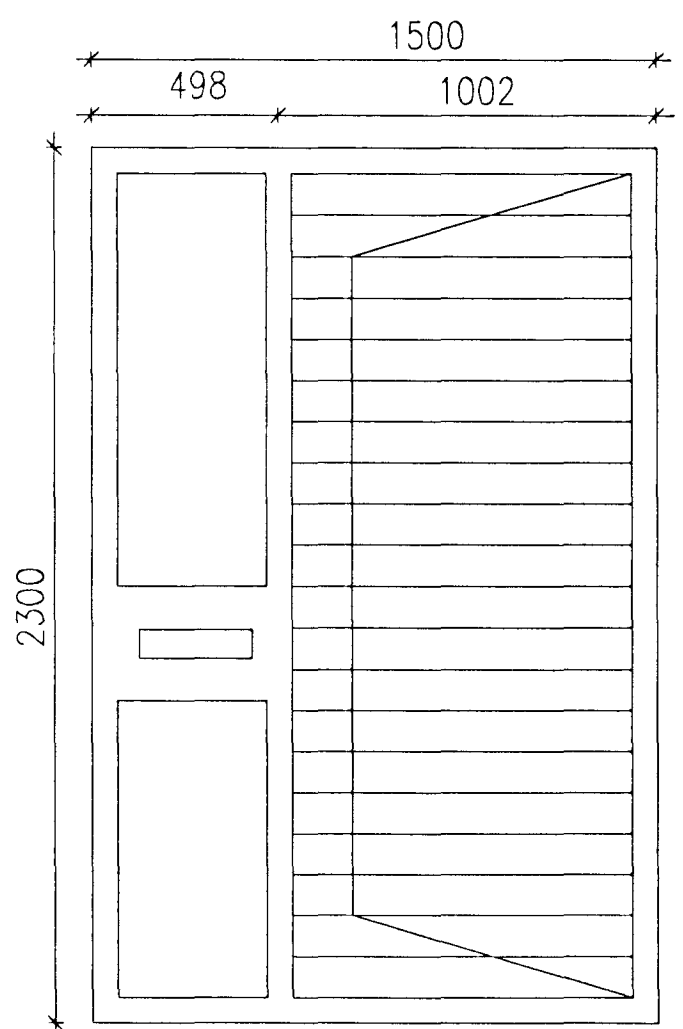
G-12



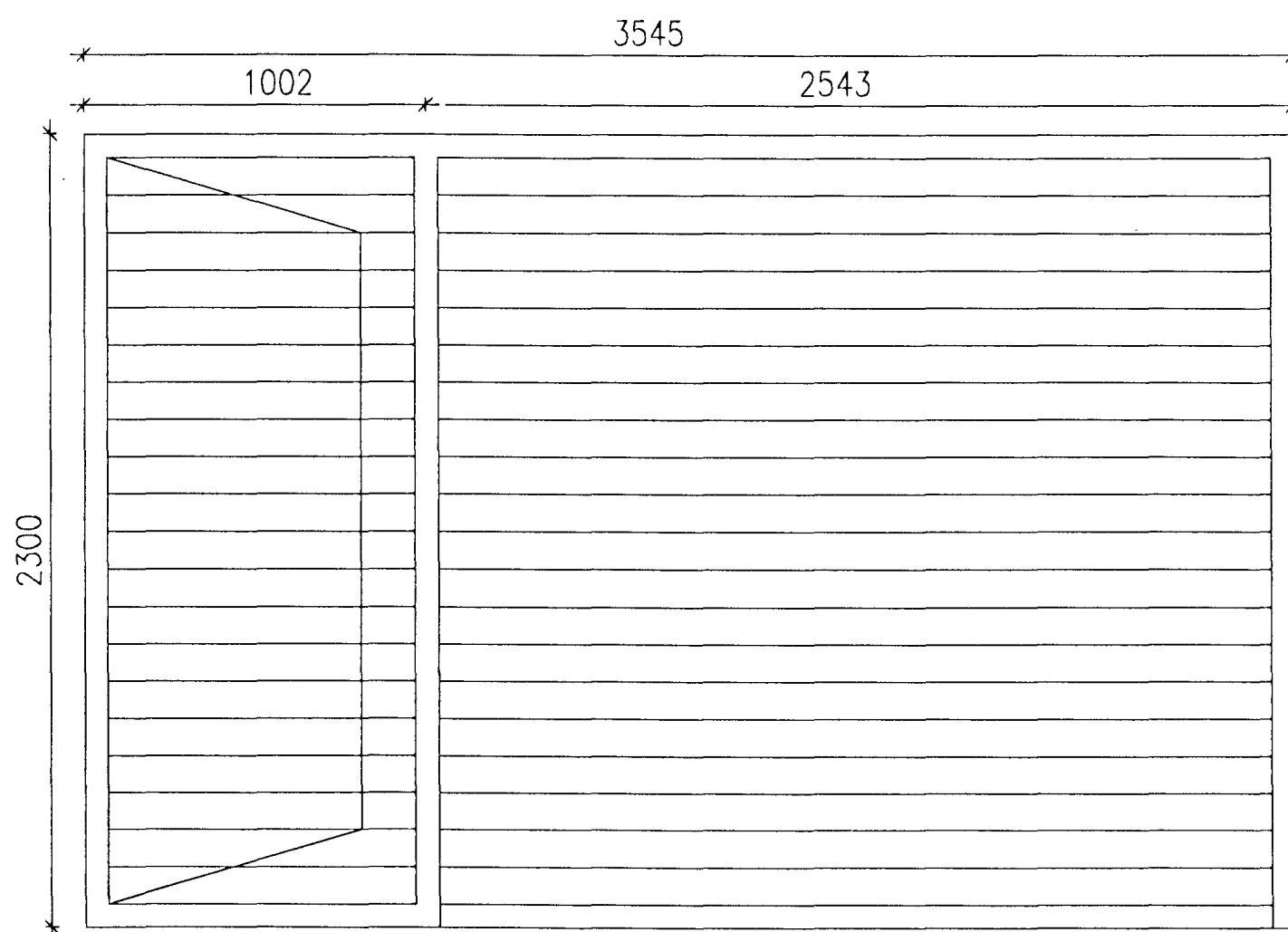
H-3



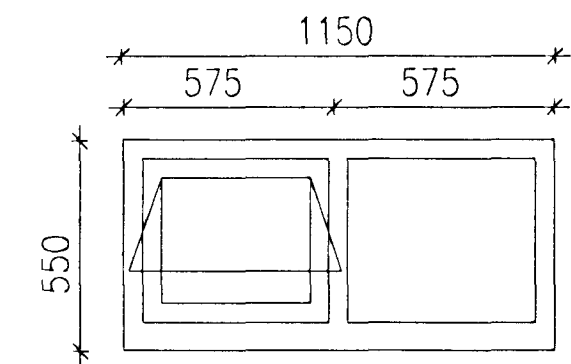
G-11



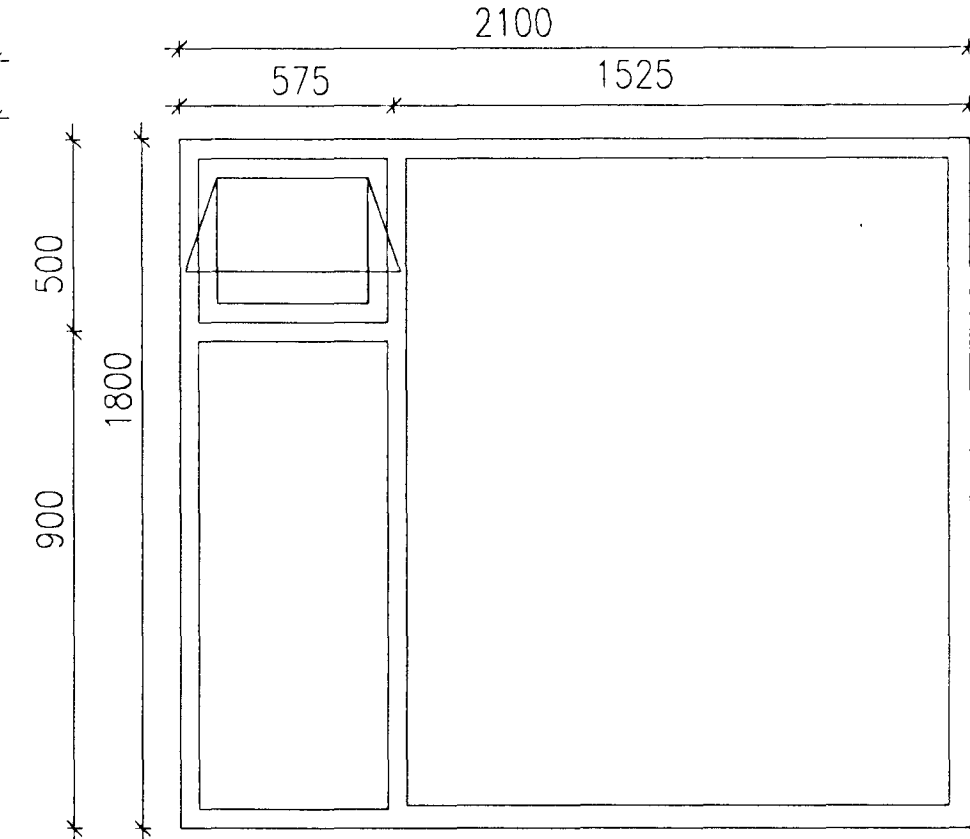
H-1



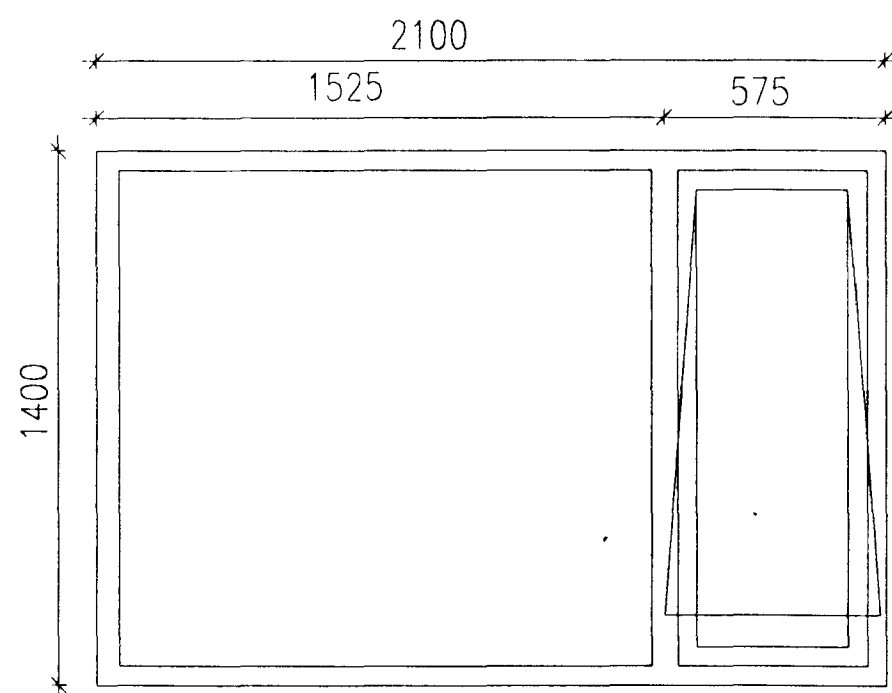
H-2



G-7



G-6



G-5

Byggingafulltrúi Hafnarfirðar
 Afgreitt þess
 12 MAÍ 2009
 Sigurbjartur Halldórsson

Jóhanna
Luca Álex

LÓUHRAUN 1 HAFNARFIRÐI

ARKITEKTASTOFA
 FINNS BJÖRGVINSSONAR OG
 HILMARS ÞÓRS BJÖRNSSONAR
 BERGSTADASTRÆTI 10
 101 REYKJAVÍK
 Sími 551 1460
 FAX 562 4505
 arkitekt@shof.is

GLUGGA- OG HURDAYFIRLIT

MAKKA: 1:20 DAGS: 07.05.1999 **2.07**