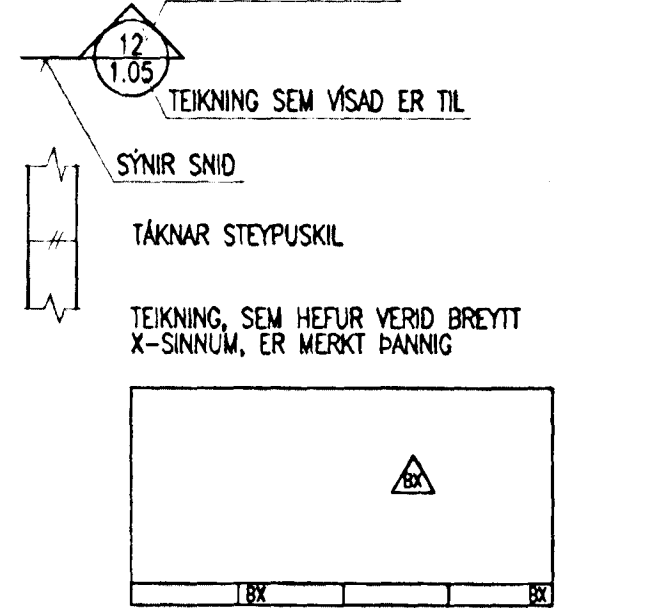


ALMENNT

- HÆDIR ERU 1 m | HÆDARKERFI REYKJAVÍKUR
- 5.35 TÁKNAR HÆD 5.35 m | SNIDMYND
- 5.35 TÁKNAR HÆD Á PLÖTU 5.35 m | GRUNNMYND
- JÄRNSTÆRDIR ERU 1 mm
- TIMBURSTÆRDIR ERU 1 mm
- ÖLL ÖNEFND MÁL ERU 1 mm
- 150 TÁKNAR ÞYKKT PLÖTU (VEGGJAR) 150 mm
- Á GRUNNMYNDUM PLATNA ER SNIDID TEKID UNDIR PLÖTUNNI, SEM SÝNA Á (SPEGLVÖRÐUN) HEITI SÉRMYNDAR



ÁLAGSFORSENDUR, GRUNNGILDI ÁLAGS

- IST 12 (3. ÚTGÁFA 1989-11-01)
- NOTÁLAG Á PLÖTUR
- Gólfplötur 2,0 kN/m2 (milliveggir innifaldir)
- LEYFT ÁLAG Á GRUNN, (þjoppað böggjoberg) 300kN/m2
- VINDÁLAG
- Grunngildi 1,6 kN/m2
- JAROSKJÁLFTAALAG SKV. FS ENV 1998
- Grunnhröðun 0,30g

TRÉVERK

- GÆDAFLOKKUR LÍMTRÉS ER L 40.
- ADRIR BURÐARVIÐIR ERU ÚR HÚSBURRU EFNÍ Í FLOKKI K18
- ALLIR FESTIHLUTIR ÚR JÄRNI SKULU HEITGALVANHÚDADIR, NEMA ANNARS SÉ GETID
- ÞAR SEM TRÉ LEGGST AD STEINSTEYPU, KOMI ASFALTPAPPI MILLU TRÉS OG STEINS
- FÚAVERJA SKAL SPERRUENDA OG ÞÁ HLUTA TRÉS, SEM STEYPAST INN EDA LEGGST AD STEYPU, MED C-TOX EDA SAMBÆRILEGU EFNÍ, TVÆR UMFERDIR
- N - TÁKNAR VENJULEGA SLÉTTA NAGLA
- K - TÁKNAR KAMBNAGLA, BMF
- M16 - TÁKNAR BOLTA MED METRISKUM GENGJUM MED ÞVERMÁL 16 mm
- T16/120 - TÁKNAR TRÉSKRUFU MED SEXKÖNTUDUM HAUS MED ÞVERMÁL 16 mm OG LENGÐ 120 mm
- NAGLASTÆRD a/b TÁKNAR NAGLA MED ÞVERMÁL 0,1 x a mm OG LENGÐ b mm
- UNDIR BOLTAHAUSA OG RÆR, SEM HERDAST AD TRÉ, KOMI SKIFUR MED KANTLENGÐ 3 x d OG ÞYKKT 0,3 x d

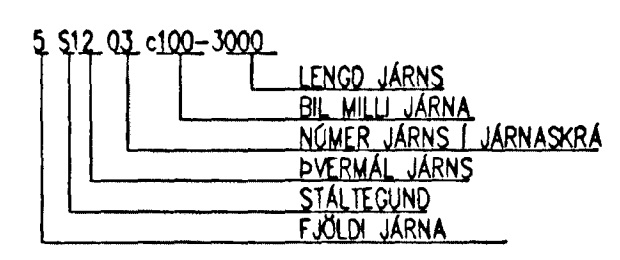
JÄRNALÖGN

ALMENN ÁKVÆÐI SJÁ: FS ENV 10080

GERÐ OG MERKING JÄRNA:

- STÁL MERKT S ER B500C (TEMPCORE, NS3576-3) MED SKRIDMÖRK 500 N/mm2
- STÁL MERKT R ER SLÉTT STÁL Fe360
- JÄRN Í NEDRI BRÚN PLÖTU EDA FJERFLETI VEGGJAR
- JÄRN Í EFRI BRÚN PLÖTU EDA NERFLETI VEGGJAR
- S1003c200 EITT 10 mm KAMBÄRNI Nr. 3 Í JÄRNASKRÁ MED 200 mm MILLIBILI Á SVÆÐI SEM MALLÍNA SÝNIR
- 5K16 -1500 FIMM 16 mm KAMBÄRNI, LENGÐ 1500 mm
- JÄRN BEYGIST SKEYTILENGD INN Í ADLUGJANDI VEGG / PLÖTU
- GEFUR STEFNU JÄRNA, SEM LEGGST NÆST YFIRBORDI STEYPU, TALA Í HRING TÁKNAR ÞYKKT PLÖTU (VEGGJAR) 150 mm

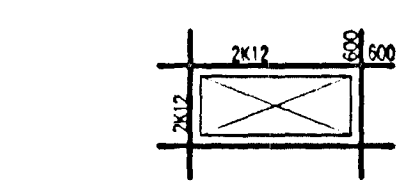
LYKILL FYRIR MERKINGU JÄRNA



SKEYTING JÄRNA

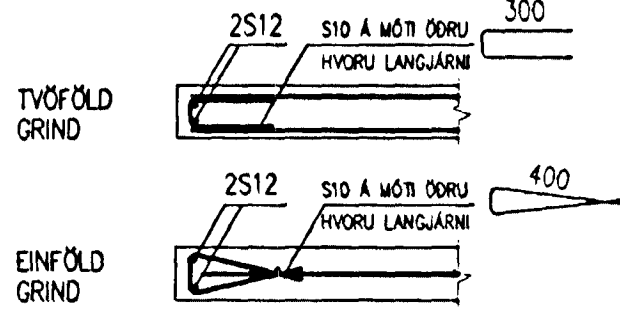
- SKV. ENV1992
- Í PLÖTUM OG VEGGJUM SKAL EKKI SKEYTA MEIRA EN FJÖRÐA HVERT JÄRN Í SAMAN ÞVERSNIDI NEMA ANNAD SÉ SÝNT Á TEIKNINGU
- SKEYTILENGD JÄRNA VID VÍXLLAGNINGU SKAL VERA MINNST 50 x d (d ER ÞVERMÁL JÄRNS), EF ANNAD KEMUR EKKI FRAM Á TEIKNINGUM

- TÁKNAR 2K12 Í VEGGENDA
- EF EKKI ER ANNARS GETID KOMI 2K12 Í KRINGUM ÖP Í PLÖTUM OG VEGGJUM



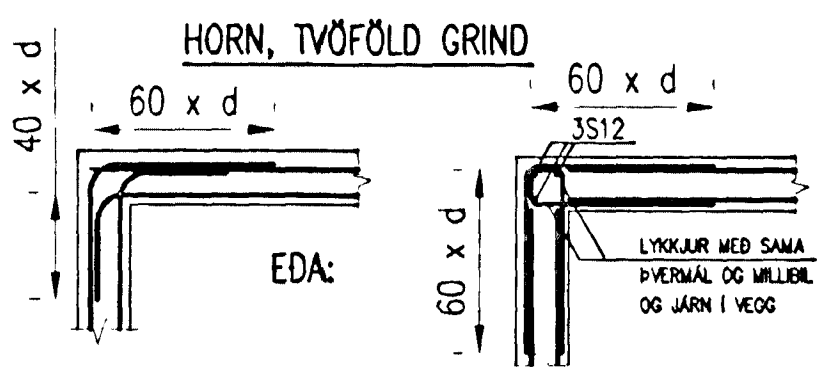
VEGGENDAR

- ALLIR VEGGENDAR SEM EKKI ERU MERKTIR SÉRSTAKLEGA SKULU BENTIR Á PENNAN HÁTT:

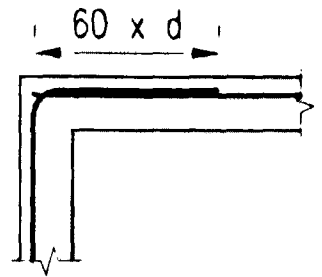


TENING JÄRNAGRINDA

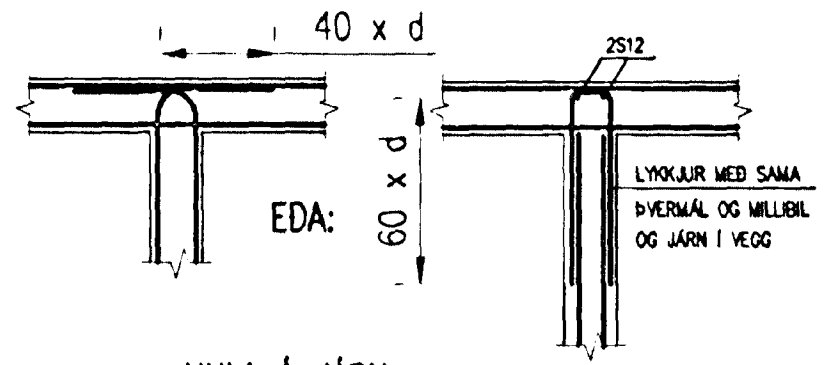
(d ER ÞVERMÁL JÄRNS)



HORN, EINFÖLD GRIND



TÉ, TVÖFÖLD GRIND



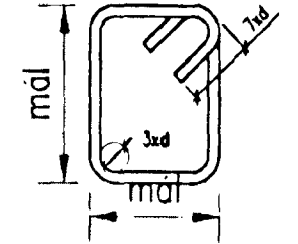
HULA Á JÄRN:

- UNDIRSTÖÐUR ÁN ÞRIFALAGS 80 mm
- VEGGIR SEM FYLLT ER AD 30 mm
- ÓVARDIR ÚTVEGGIR 30 mm
- PLÖTUR, EFRI OG NEDRI BRÚN 25 mm
- INNFLÆTIR VEGGJA 20 mm

NEMA ANNAD SÉ ÁKVÆÐID Á TEIKNINGUM

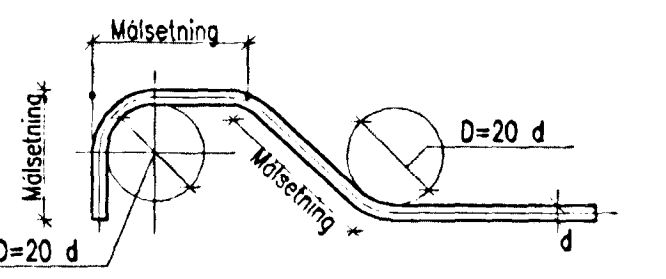
BEYGING GJARDA

K500TE eða Fe360



UM BEYGINGU JÄRNA VÍSAST TIL ENV 10080 OG ENV1992

BEYGING ADALJÄRNA



STEINSTEYPA

ÖLL STEYPA ER SKV. FS ENV 206

GERÐ STEYPU KEMUR FRAM Á VIÐKOMANDI TEIKNINGU Á FORMINU:

- Caa/bb-cc-Sd-Ax
- aa Sivalingsstyrkur steypu í MPa
- bb Teningsstyrkur steypu í MPa
- cc Stærsta kornastærð
- d Sigmálflokkur
- x Loftblendi; x=0 loftblendis krafist

Dæmi: C35/45-38-S2-Ae

SIGMÁLFLOKKAR STEYPU ERU EFTIRFARANDI:

Flokkur	Sigmál (mm)
S1	10 - 40
S2	50 - 90
S3	100 - 150
S4	>= 160

SÉ LOFTBLENDIS KRAFIST SKAL ENDANLEGT LOFTINNIHALD VERA 4,5-6 %

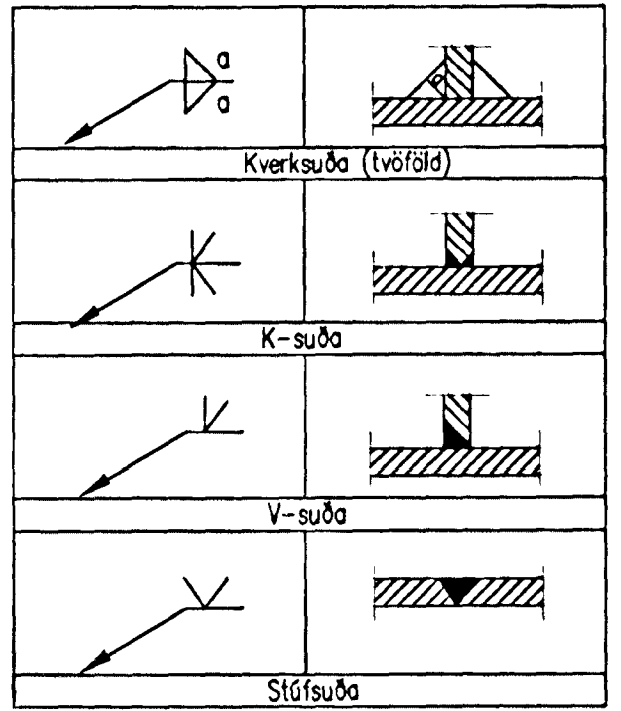
STÁLVIKRI

EFNISGÆÐI:

- ALMENNT GILDIR, NEMA ANNAD KOMI FRAM Á TEIKNINGUM:
- STÁLVIKRI SKV. EN 10025
- STÁL ER Í FLOKKI Fe 360C,
- BOLTAR SKV. DIN 931 8.8
- SKINNUR UNDIR RÆR SKV. DIN 126C
- RÆR SKV. DIN 934 - 8
- BOLTAR, RÆR OG SKINNUR SKULU VERA HEITGALVANHÚDUD

- ÞEIR EINIR MEGA FRANKVEMA SUDUMNNU, SEM HAFÁ TIL ÞESS TILSKILIN RÉTTINDI FRÁ IÐNÆKNISTOFNUN ISLANDS.
- MINNSTA LEYFILEGA KVERKSUDA ER 4 mm OG SUDUEFNI SKAL VERA A.M.K. JAFNGOTT OG EFNI ÞESS STÁLS SEM VERID ER AD SJÓÐA SAMAN, BÆÐI HVAD VARDAR STYRK OG SEIGLU.

SUDUTÁKN:



Eigi má fjölfalda þessa teikningu til notkunar fyrir þriðja aðila né breyta henni án leyfis VST.

Tilvisun: I:\98-1xx\98130\burd\100.dwg				VST Verkfræðistofa Sigurðar Thoroddsen hf.				LÓUHRAUN 1, HAFNARFIRÐI														
								Ármula 4 108 Reykjavík Sími: 569 5000 Fax: 569 5010 Glergötu 30 600 Akureyri 462 2543 461 1190 Bjarnarbraut 8 310 Borgarnes 437 1317 437 1311 Hafnarstræti 1 400 Ísafjörður 456 3708 456 3965				BURÐARVIKRI ALMENNAR SKÝRINGAR										
Blaðstærð	A2	Teikn. nr.	Tilvisun á teikningu	Útgáfa	Breyting	Dagsetning	Gert	Samp.	Hannað	SE	Teiknað	KSG	Yfirfarið	Sámykkt	Sigurður Eydalsson	Dagsetning	APRÍL 1999	Verk nr.	98.130	Teikn. nr.	1.00	Utgáfa