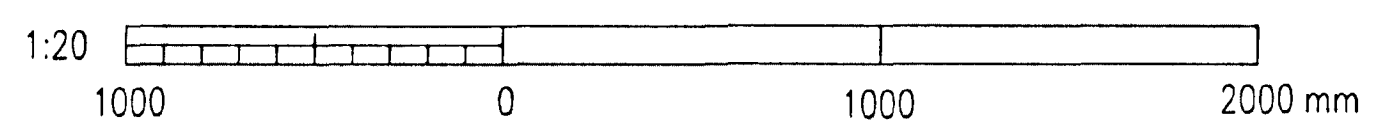
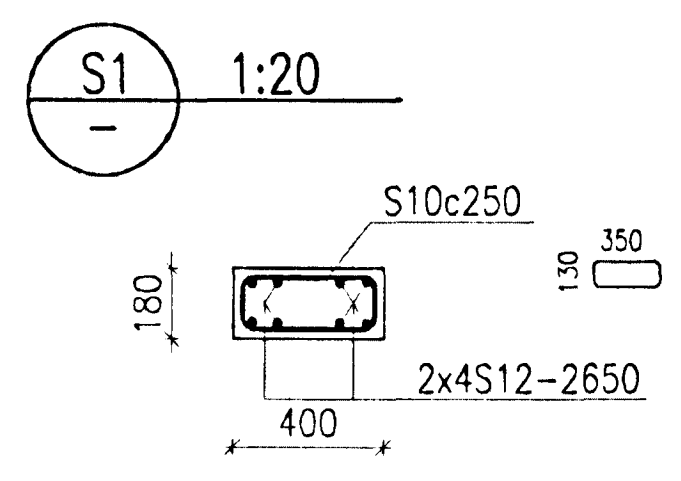
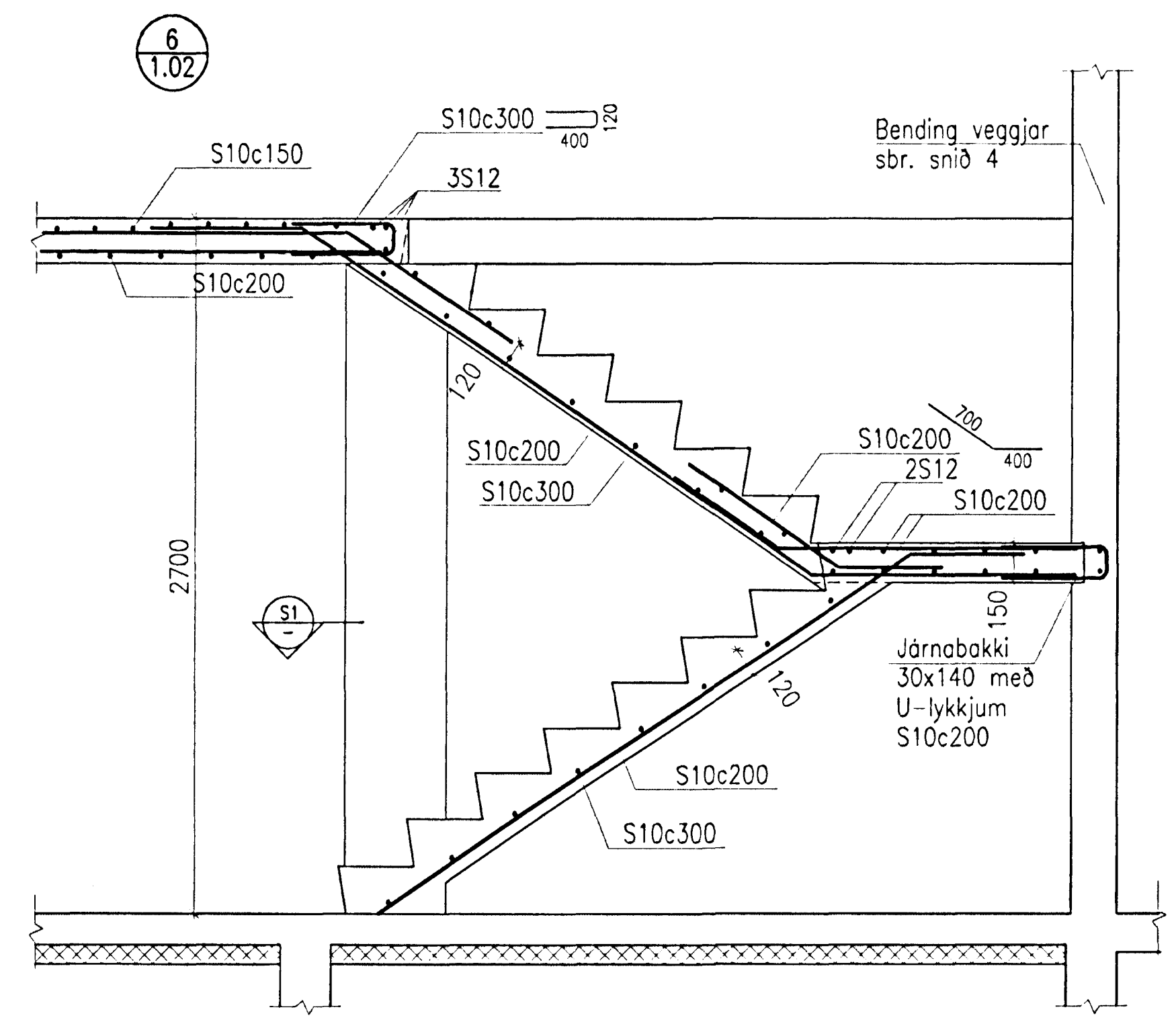
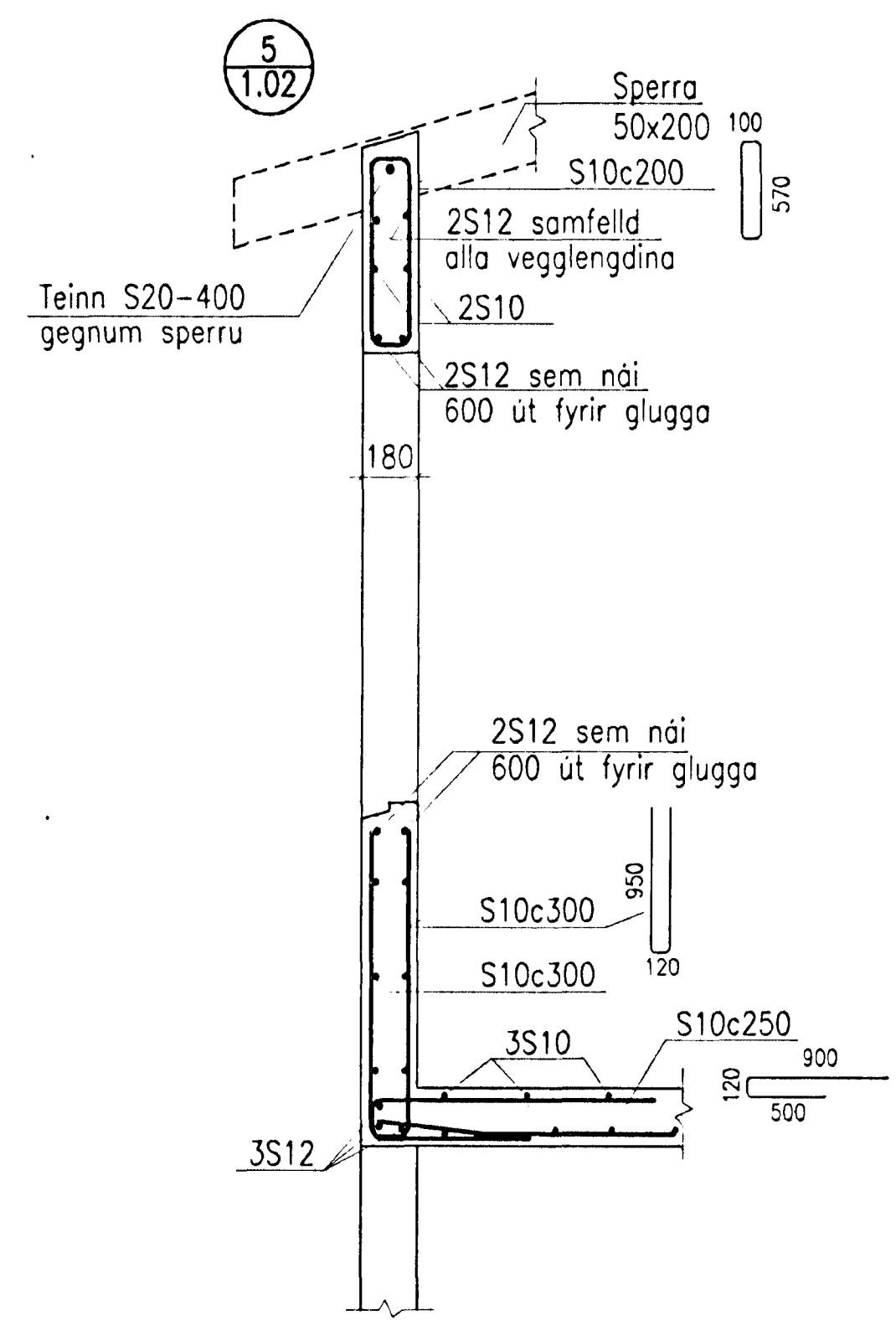
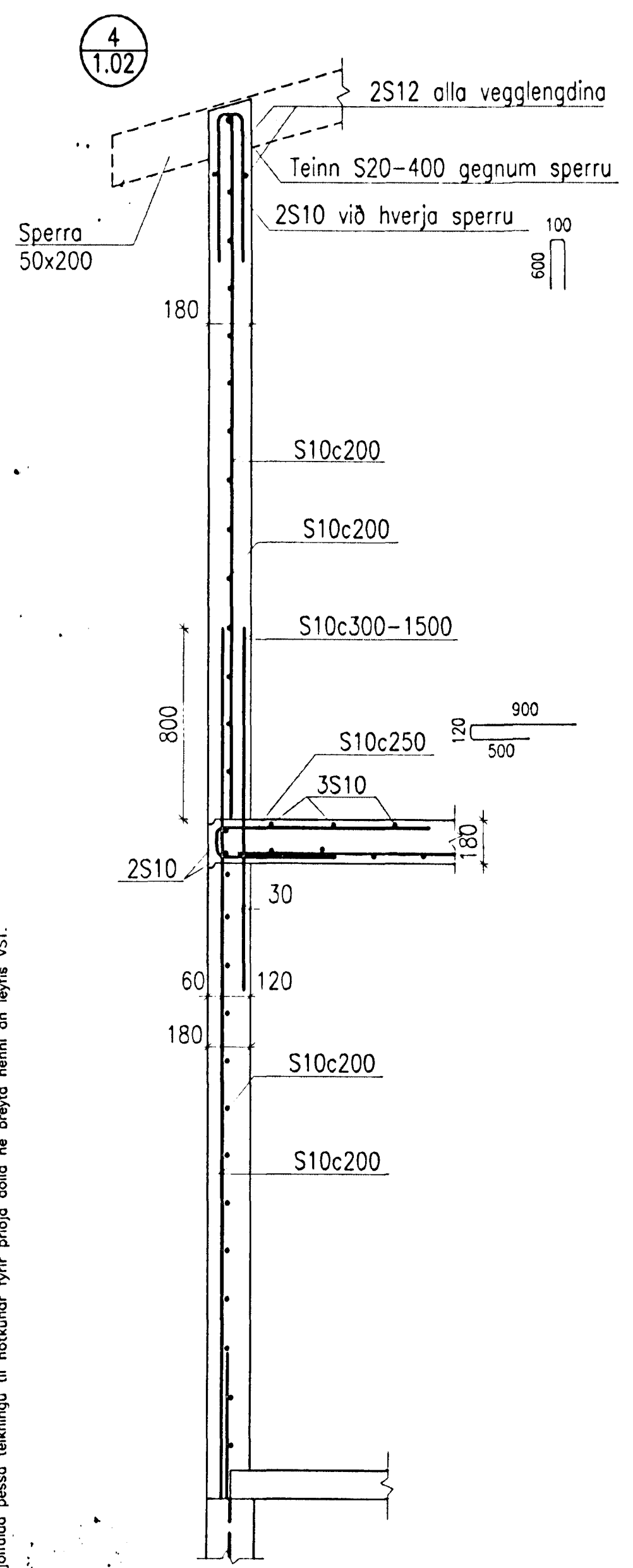


Eigi má fjölfalda þessa teikningu til notkunar fyrir þriðja aðila né breyta henni án leyfis VST.



Töluskala I:\98-1xx\98130\burd\104.dwg												VST Verkfræðistofa Sigurðar Thoroddsen hf. Armula 4 108 Reykjavík Sími: 569 5000 Fax: 569 5010 Glerargötu 30 600 Akureyri 462 2543 461 1190 Bjarnarbrat 8 310 Borgarnes 437 1317 437 1311 Hafnarstræti 1 400 Ísafjörður 456 3708 456 3965		LÓUHRAUN 1, HAFNARFIRÐI Byggingaáritunir Hafnarfjarðar Alfreður Þorláksson 12 MAI 1999 Sigurbjartur Halldórsson	
	1.00	ALM. SKÝRINGAR									BURDARVIRKI VEGGIR OG PLATA SNID OG SÉRMYNDIR				
Blaðstærð A2	Teikn. nr.	Tilvisun á teikningu	Útgáfa	Breyting	Dagsetning	Gert	Samb.	Hannað SE	Teiknað KSG	Yfirfarð	Samb.átt. <i>Sigurður Eiríksdóttir</i>	Dagsetning APRÍL 1999	Verk nr. 98.130	Teikn. nr. 1.04	Utgáfa