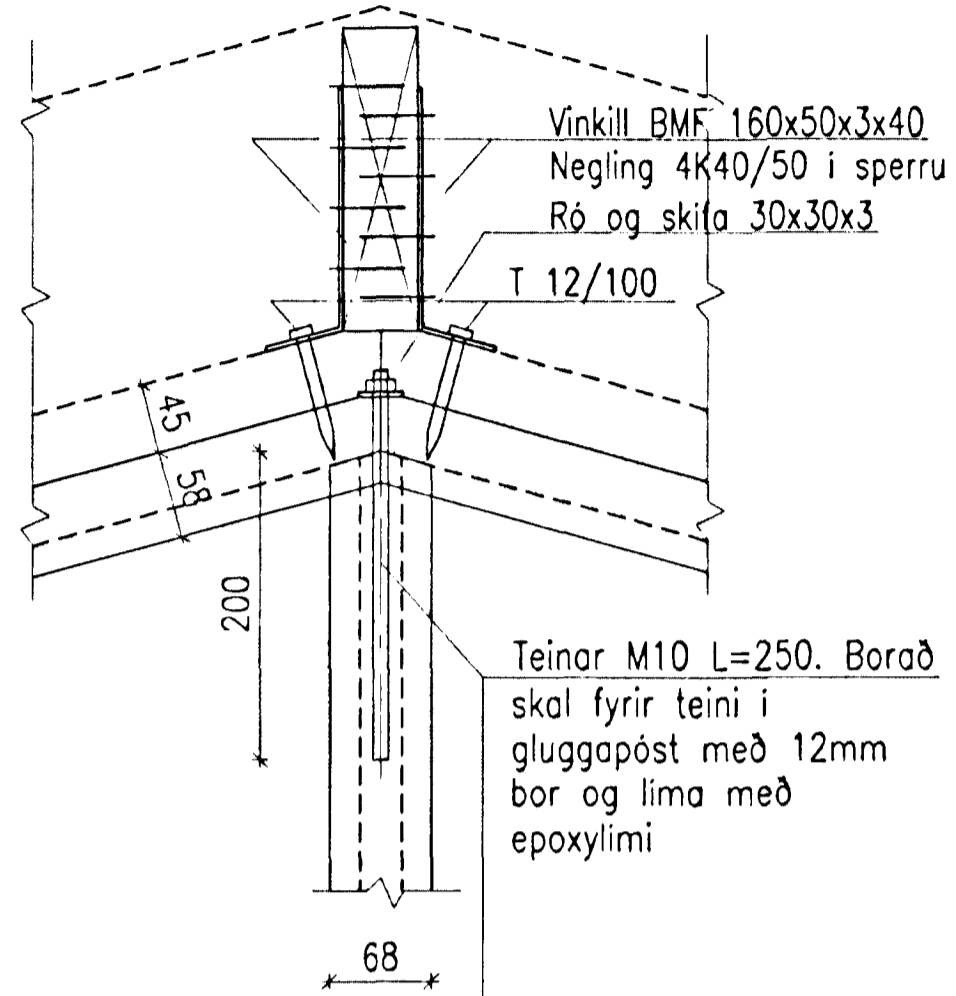
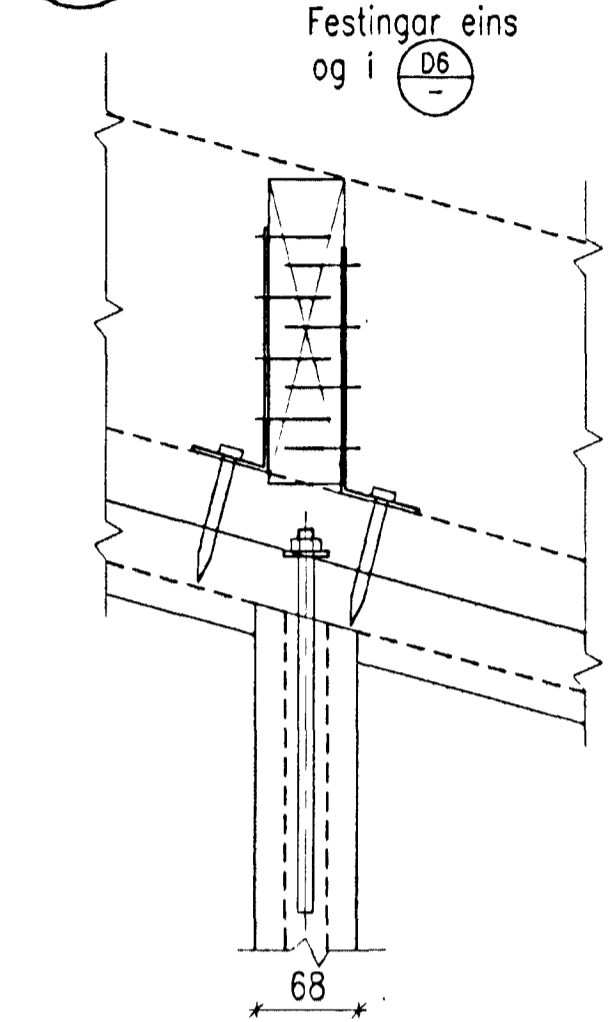


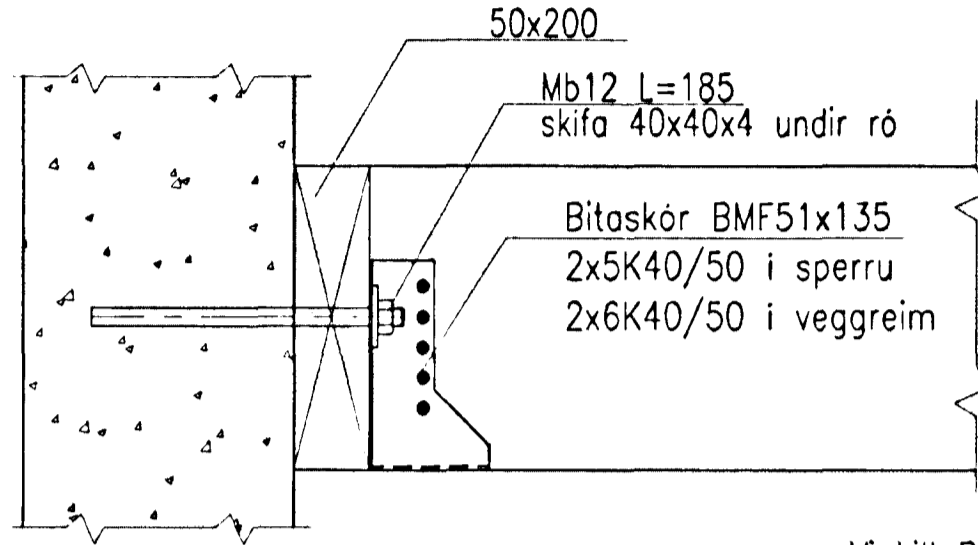
D6 1:5



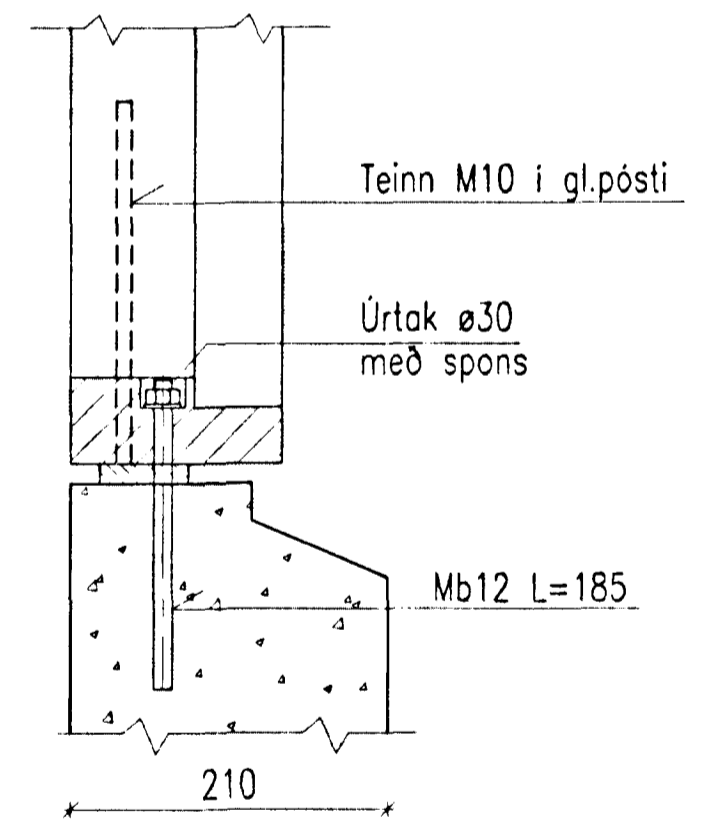
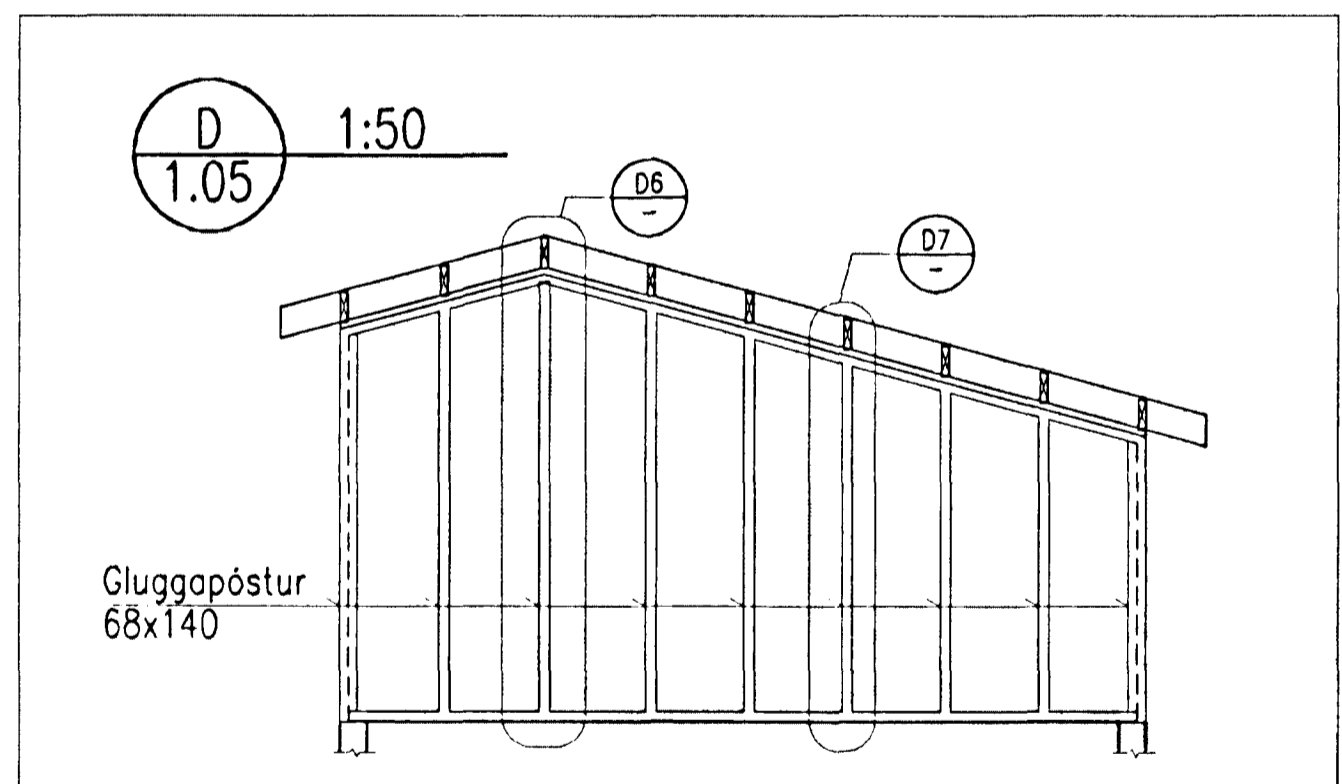
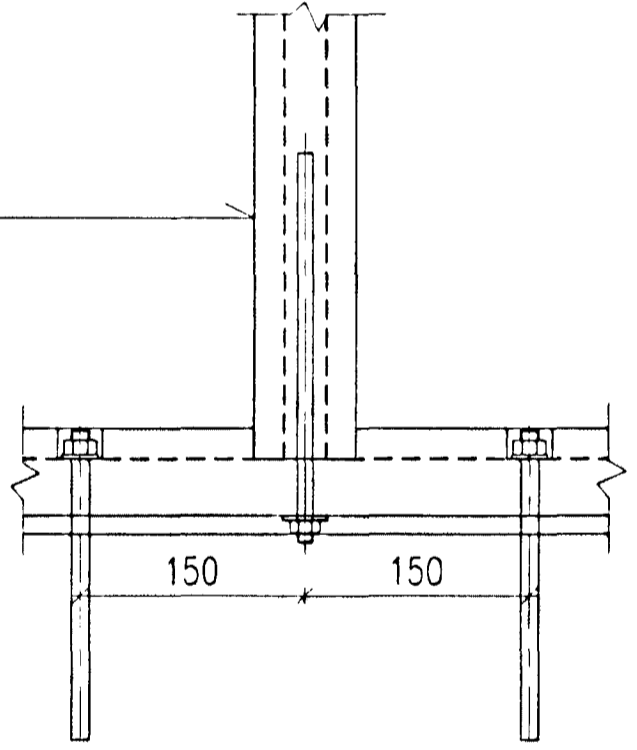
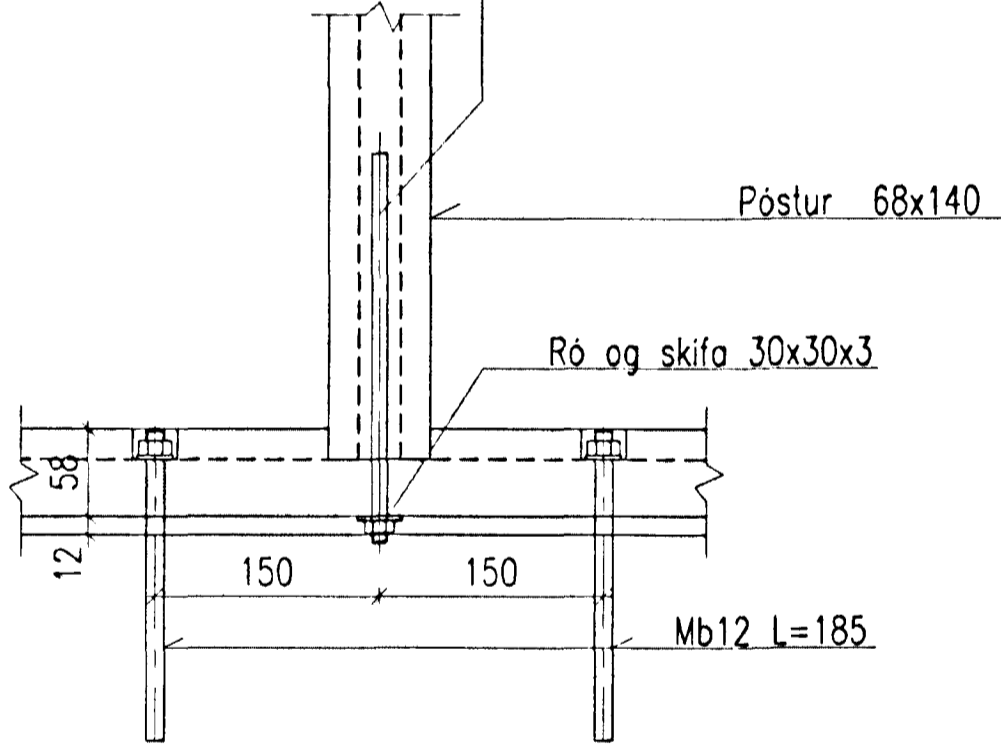
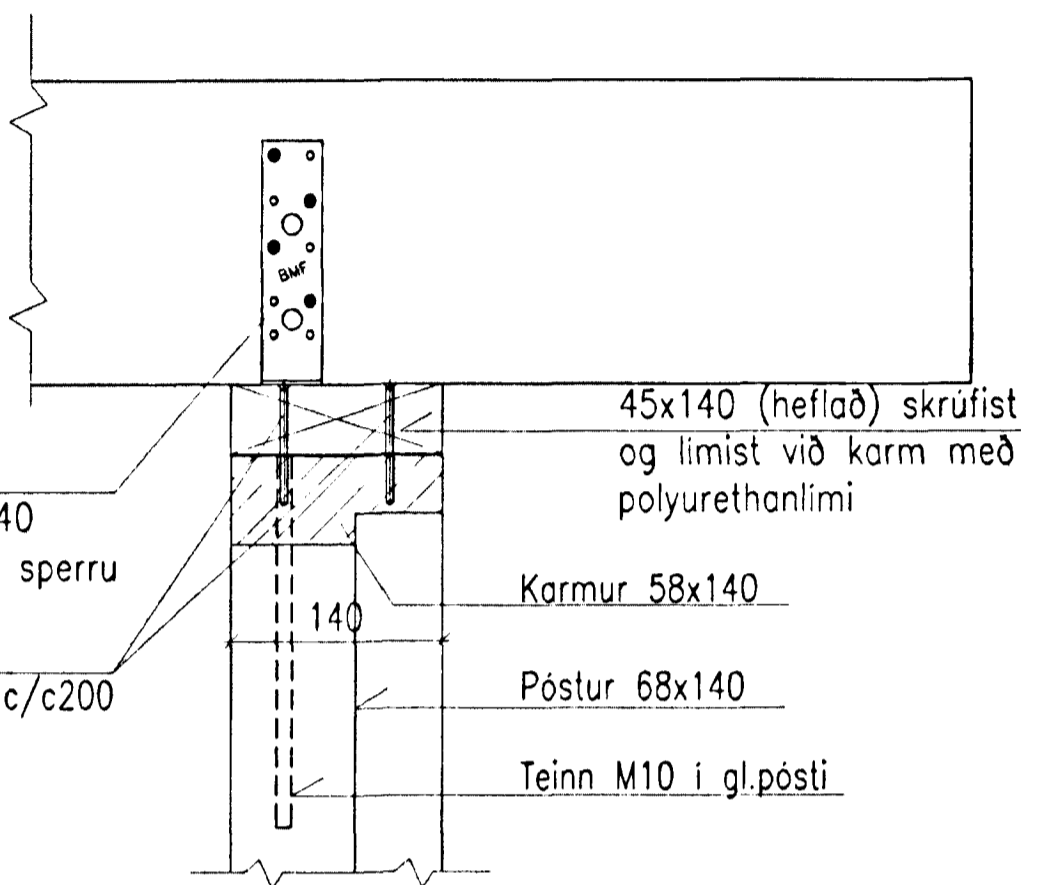
D7 1:5



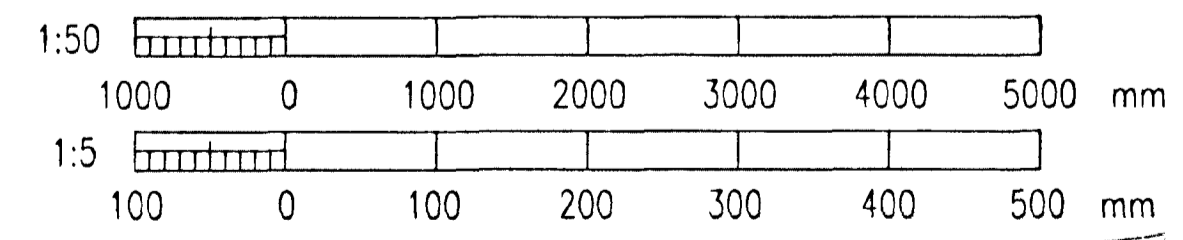
D8 1:05



D9 1:05



Eigi má fjölfalda þessa teikningu til notkunar fyrir þriðja aðila né breyta henni án leyfis VST.



Tilviskra I:\98-1xx\98130\burd\107.dwg												<b>VST</b> Verkræðistofa Sigurðar Thoroddsen hf. Ármula 4 108 Reykjavík Sími: 569 5000 Fax: 569 5010 Glergötu 30 600 Akureyri 462 2543 461 1190 Bjarnarbraut 8 310 Borgarnes 437 1317 437 1311 Hafnarstræti 1 400 Ísafjörður 456 3708 456 3965		<b>LÓUHRAUN 1, HAFNARFIRÐI</b> Byggingaútlitir Hafnarfjarðar Afmætti þau	
	1.00	ALM. SKÝRINGAR									BURDARVIRKI ÞAKVIDIR OFL. SNID OG SÉRMYNDIR BLAD 2/2		12 MAI 1999 		
Blástaðir A2	Teikn. nr.	Tilvisun á teikningu	Útgáfa	Breyting	Dagsetning	Gert	Somp.	Hannað SE	Teiknað KSG	Yfirlitað Sigurður Þoroddsen	Dagsetning APRÍL 1999	Verk. nr. 98.130	Teikn. nr. 1.07	Utgáfa	