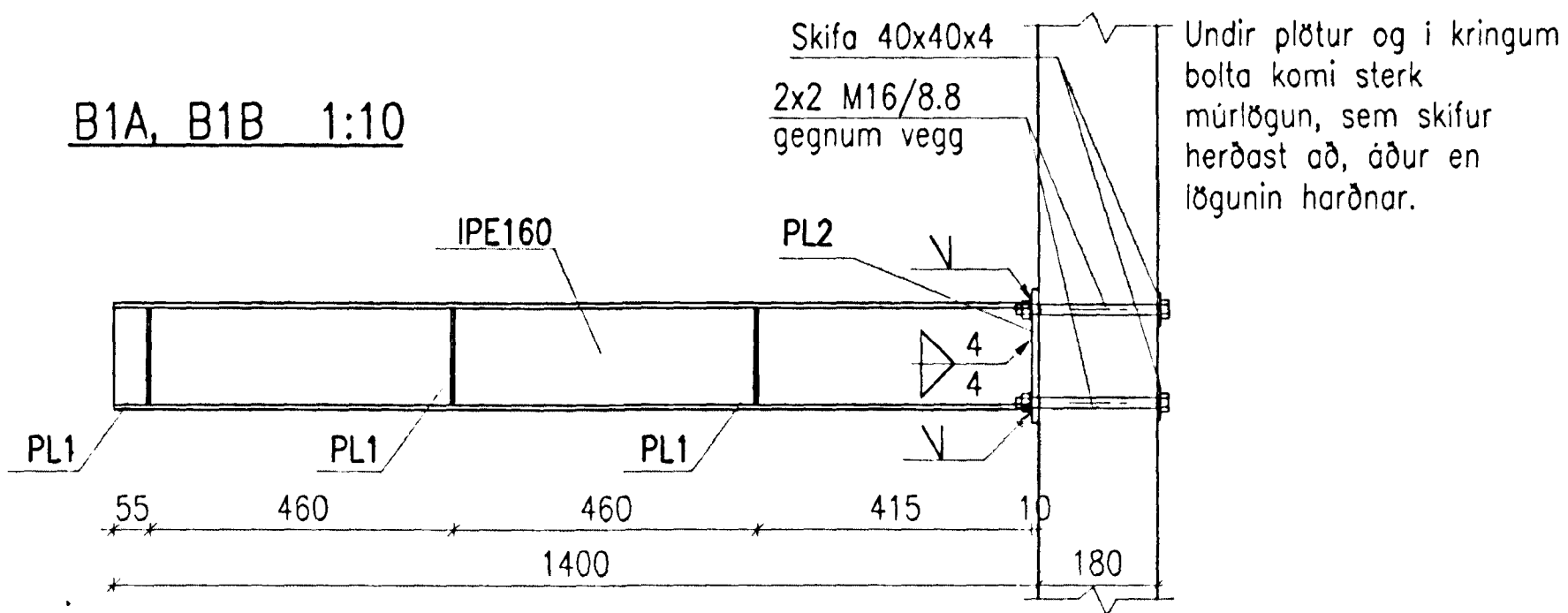
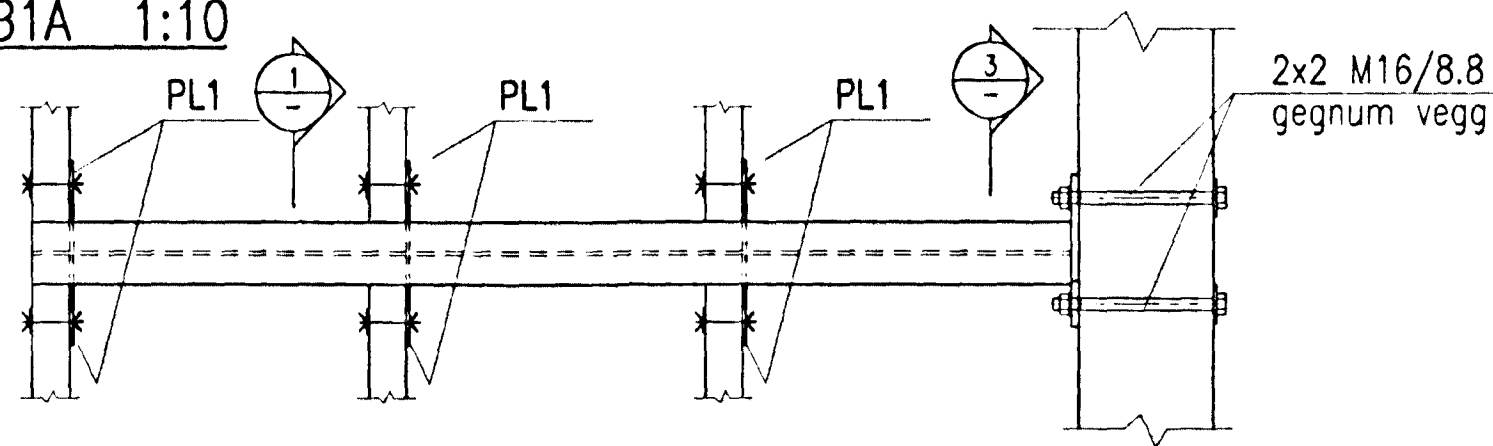


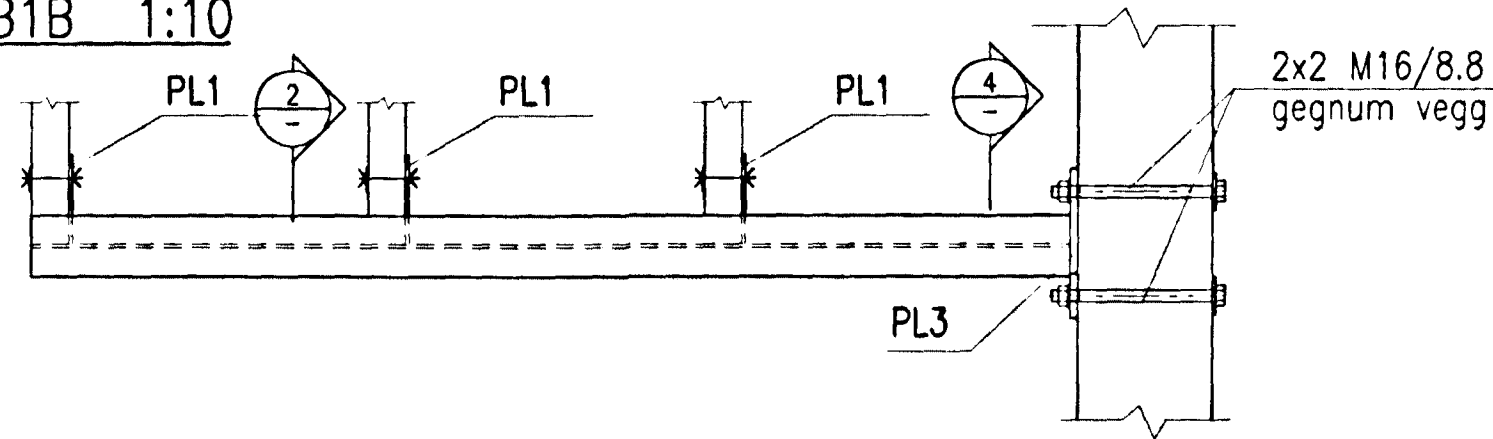
B1A, B1B 1:10



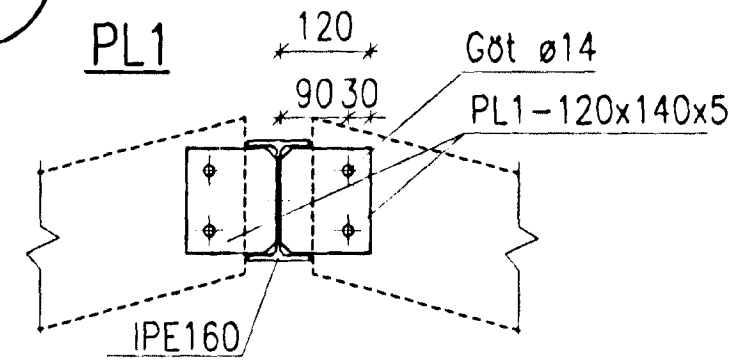
B1A 1:10



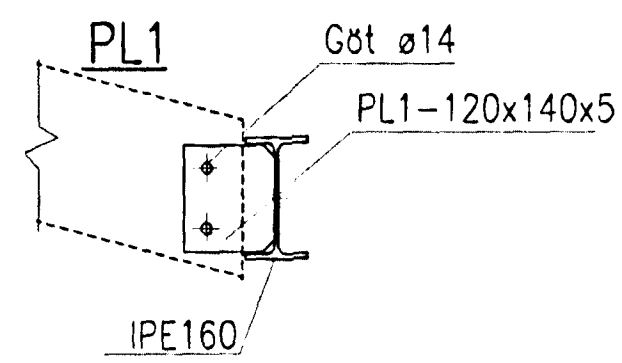
B1B 1:10



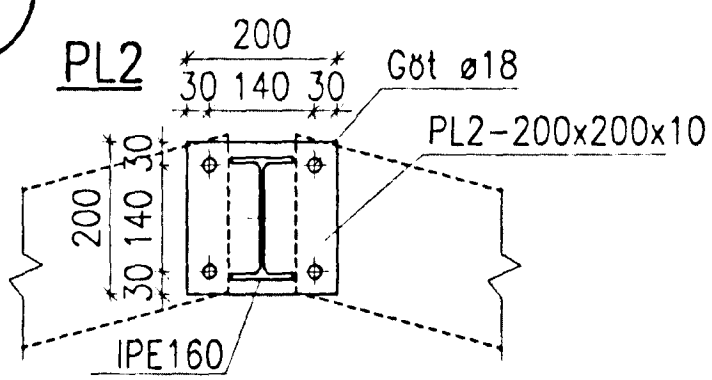
1 1:10



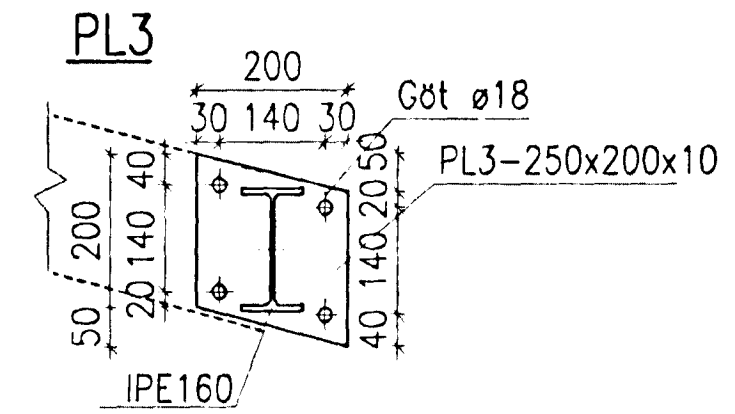
2 1:10



3 1:10

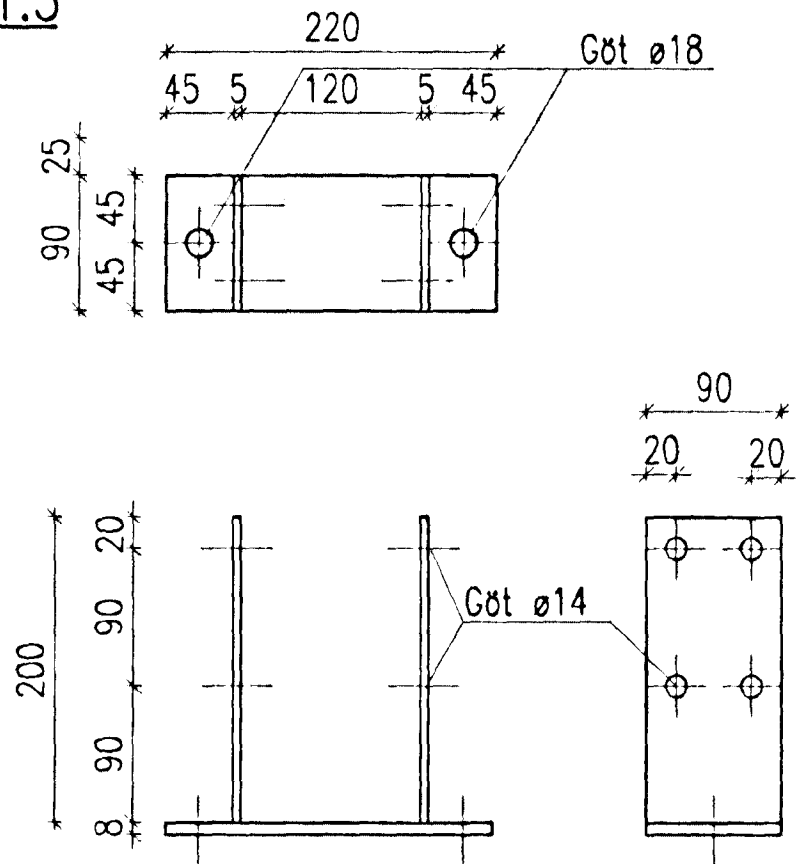


4 1:10

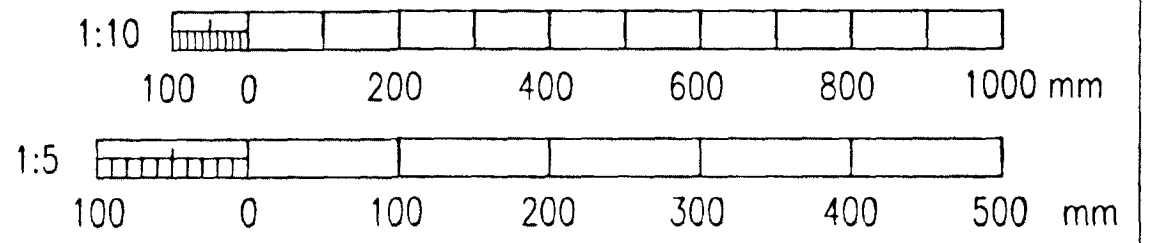


Sperrur 50x200 festast með M12 við plötur PL1

F1 1:5



Ómerktar suður eru Δ4. Bitar B1A og B1B heitgalvanhúðist



Eigi má fjölfalda þessa teikningu til notkunar fyrir þrója aðila né breyta henni án leyfis VST.

| | | | | | | | | | | | | | | | |
|--|--|--|--|-----------------|--|--|--|---|--|--|--|---------------------------------------|--|--|--|
| Tilvísunir I:\98-1xx\98130\burd\108.dwg | | | | | | | | VST Verkræðistofa Sigurðar Thoroddsen hf. | | | | LÓUHRAUN 1, HAFNARFIRDI | | | |
| | | | | | | | | Ármula 4 108 Reykjavík 569 5000 569 5010 Glerargáta 30 600 Akureyri 462 2543 461 1190 Bjarnarbraut 8 310 Borgarnes 437 1317 437 1311 Hafnarstræti 1 400 Ísafjörður 456 3708 456 3965 | | | | BURDARVIRKI STÁLVIKRI SÉRMYNDIR | | | |
| Bláskráð A2 | | | | Teikn. nr. 1.00 | | | | Tilvisun á teikningu ALM. SKÝRINGAR | | | | 12 MAI 1999 | | | |
| Útgáfa | | | | Breyting | | | | Dagsetning | | | | Gert | | | |
| Samb. | | | | SE | | | | KSG | | | | Sigurður E. Jónsson | | | |
| Utgáfa | | | | APRÍL 1999 | | | | Verk nr. 98.130 | | | | 1.08 | | | |