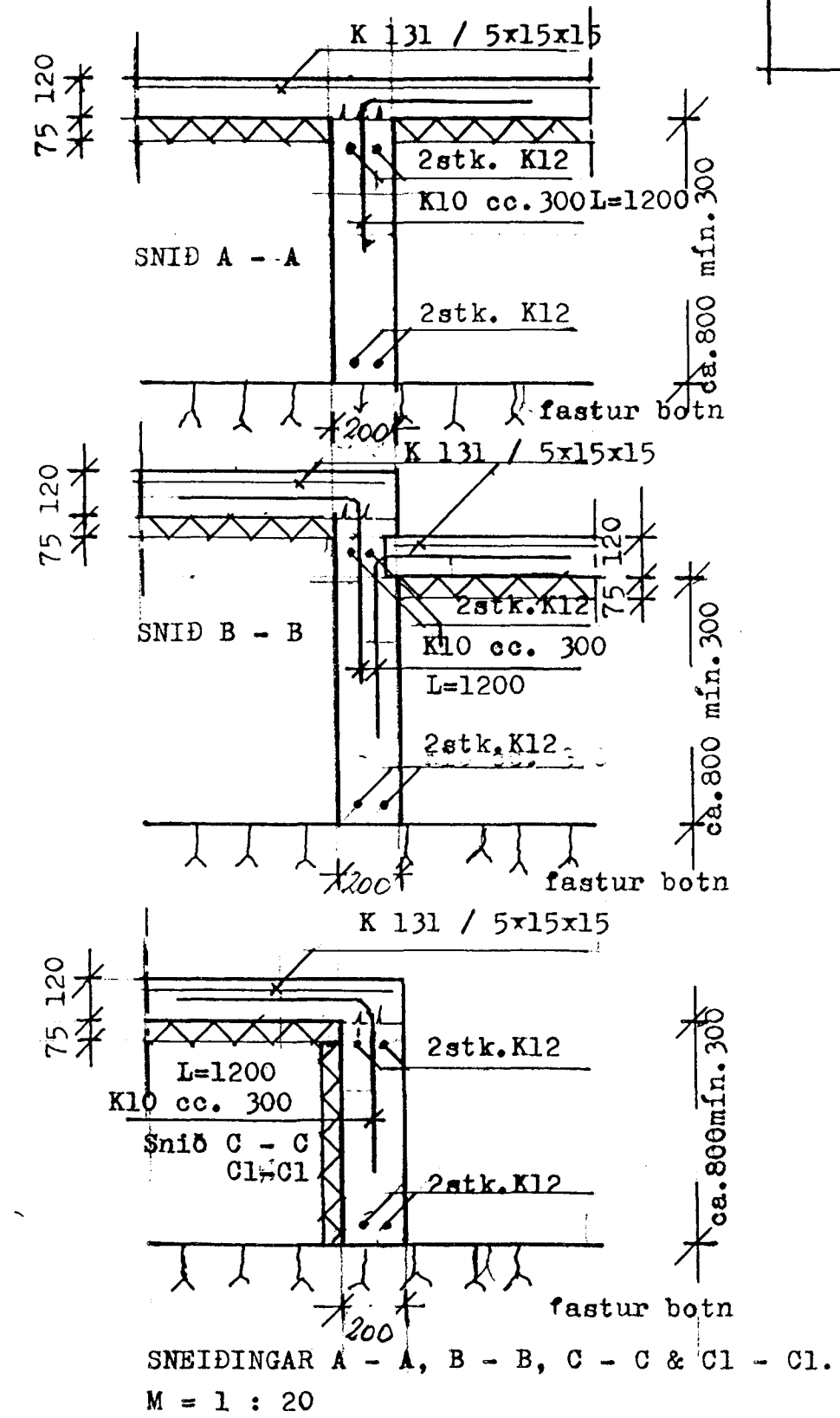


GRUNNMYND UNDIRSTÖÐUR
M = 1 : 50

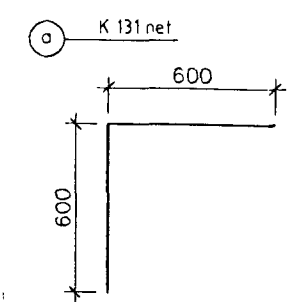
GÆDAFLOKKUR

Brotþolsflokkur S 250
 Sementsmagn, minnst 325 kg/m³
 Vatnssementstala, mest 0,50
 Sígnál 80 - 90 mm.
 Loftmagn 5 - 7 % Mælt eftir dælingu.
 Hámarksörnastærð 32 mm. almennt
 9 mm. í 50 - 150 mm. steypulagi.
 Um flutning og niðurlögn steypu gilda ákvæði FS ENV 206,
 Kraf. 10.

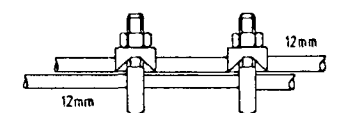


SNIDINGAR A - A, B - B, C - C & C1 - C1.
M = 1 : 20

UNDIRSTADA.
Þjöppuð hraunfylling frostörugg.
E2 / E1 = 2,1
Við plötupróf E2 = 1000 kg/cm²



Vírlásar



Samtenging steyputeina.
Setja skal tvo vírlása
á hver samskeyti

Byggingufultrúi Hafnarfjarðar
Afgreitt þann
03 MARS 2000
Sigurbjartur Halvorsen

Verkefni. LÓUHRAUN 3, HAFNARFJÖRÐUR

GRAVÍS Kaplahraun 15, 220 Hafnarfjörður.
sími.: 555 3783 fax.: 555 2873 GSM 899 0423 & 699 3781
Kt.: 65 03 98 - 3519 VSK nr.: 57639

Dags.: 16.02.00	Verkpáttur.	Skrá nr.:
Kvarði. 1:50/1:20	Undirstöður	Verk nr.: 005.00
Teikn.: P.A.		Teikn nr.:
Samþ.:		U-1.00
Lögg.: BFI / TFI	I-914-19.02.70 I-852-22.03.78	Sími-fax 568 1673

ÞORGILS AXELSSON BFI / TFI. 14 12 42 - 4829 (GSM 864 1673)
STEFÁN JÖRUNÐSSON TFI. 23 01 45 - 7099 (GSM 699 0423)