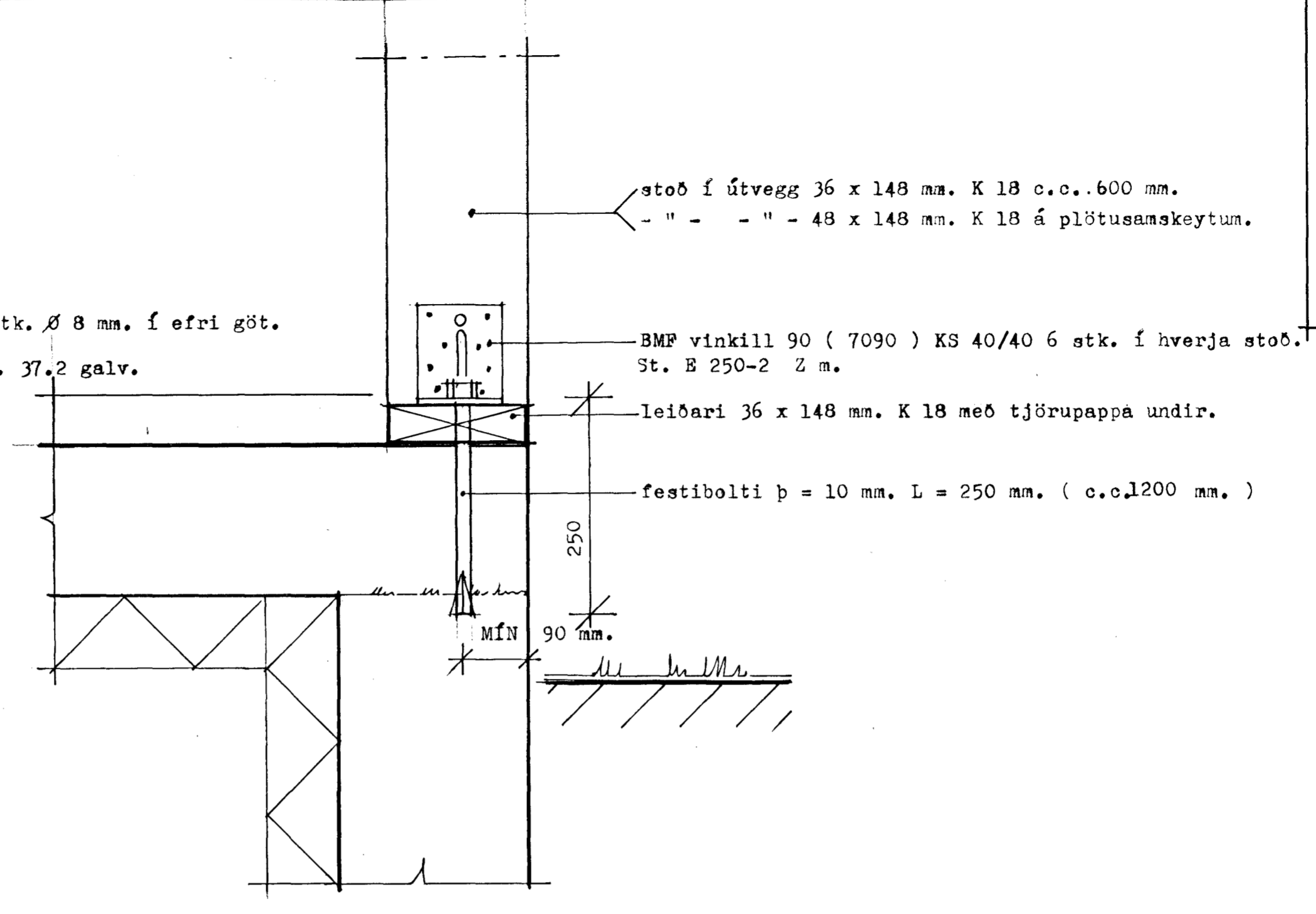
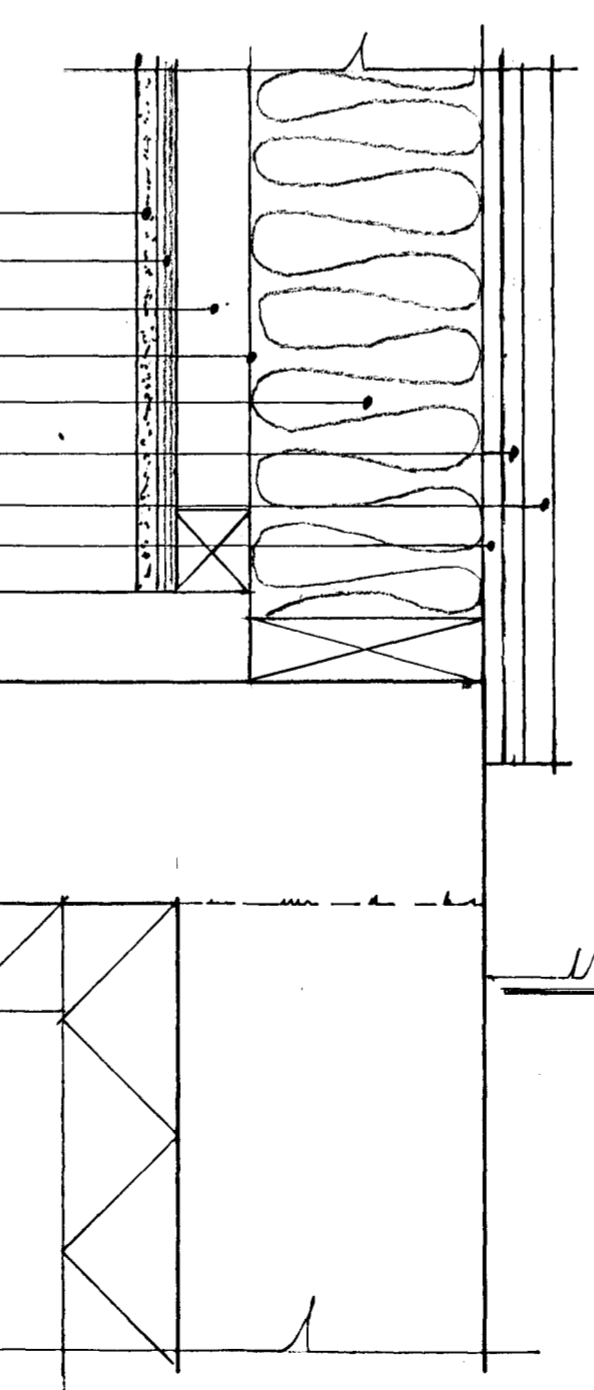


snið B - B

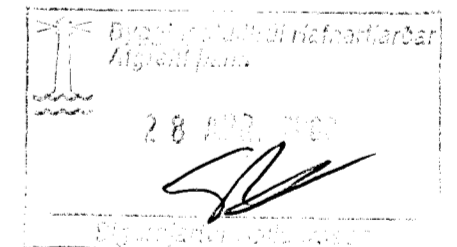


snið A - A


- 13 mm. gipsplötur
- 12 mm. spónaplötur
- lagnabil
- rakasperra polplast
- einangrun 150 mm. glerull
- 16 mm. loftbil
- 22 mm. panelklæðning
- 12 mm. krossviður
- flögn
- gólfplata
- 70 mm einangrun plast
- frostfrí fylling



SKYRINGAR sjá teikn. nr.: B - 001.0
 KERFISMYND sjá teikn. nr.: K - 001.0



Verkefni. *LÓUHAUN 3, HAFNARFJÖRDUR.*

 GRAVÍS Kaplahraun 15, 220 Hafnarfjörður.
 sími.: 555 3783 fax.: 555 2873 GSM 899 0423 & 699 3781
 Kt.: 65 03 98 - 3519 VSK nr.: 57639

Dags.: 12.04.00	Verkpáttur.	Skrá nr.:
Kvarði. 1: 50	SÉRMYNDIR, HLUTATEIKNING.	Verk nr.: 005-6.0
Teikn.: P.A.		Teikn nr.: B - 001.0
Samp.: P.A.		
Lögg.: BFI / TFI	I-914-19.02.70 I-852-22.03.78	Sími-fax 568 1673

ÞORGILS AXELSSON BFI / TFI. 14 12 42 - 4829 (GSM 864 1673)
 STEFÁN JÖRUNDSSON TFI. 23 01 45 - 7099 (GSM 699 0423)
Þorgils Axelsson *Stefán Jörundsson*