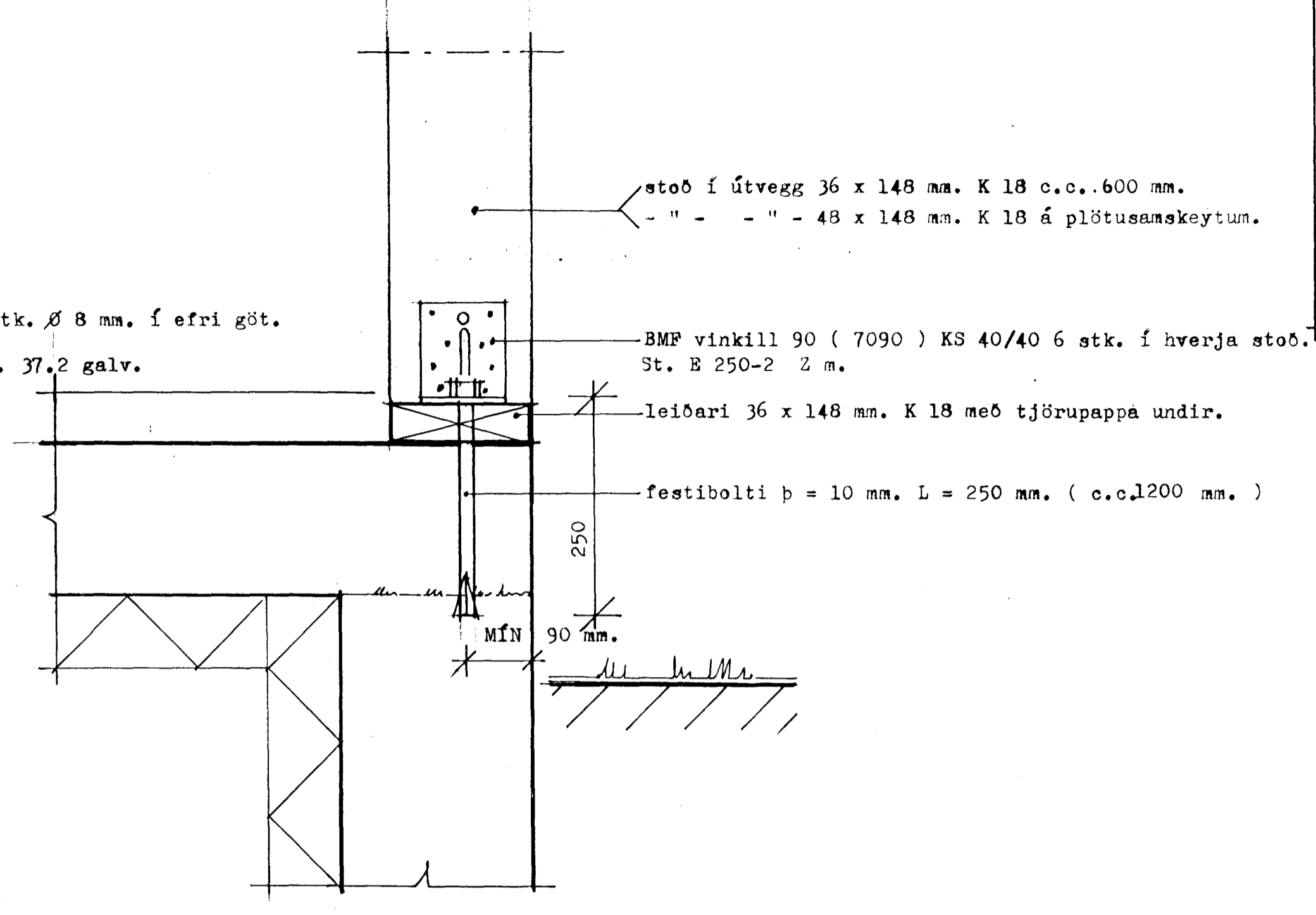
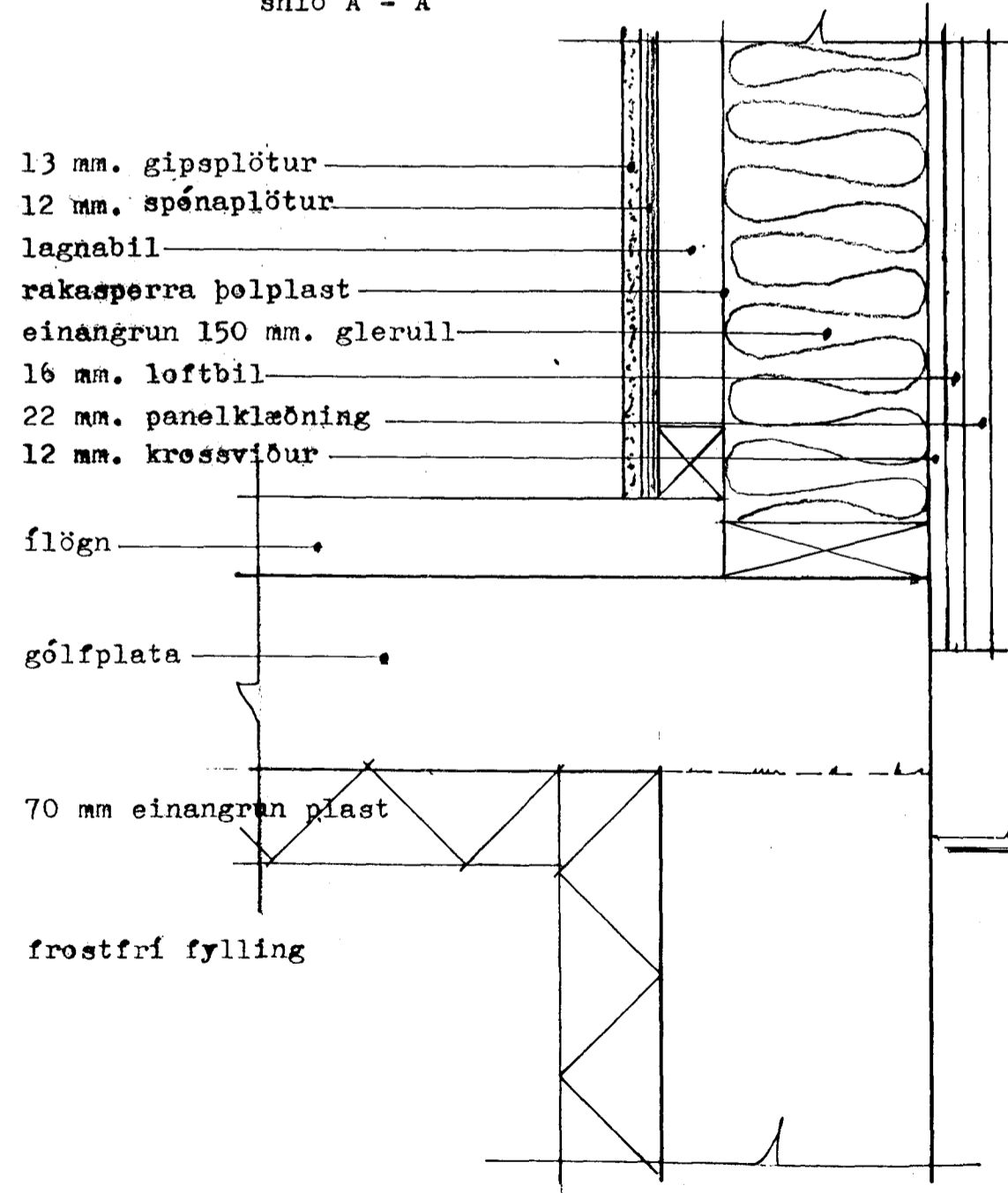


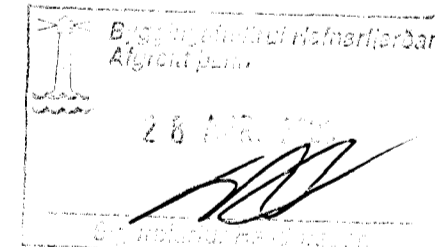
snið B - B




snið A - A



SKÝRINGAR sjá teikn. nr.: B - 001.0  
 KERFISMYND sjá teikn. nr.: K - 001.0



Verkefni. *LÓUHRÁUN 5, HAFNAFJÖRÐUR*

 GRAVÍS Kaplahraun 15, 220 Hafnarfjörður.  
 sími.: 555 3783 fax.: 555 2873 GSM 899 0423 & 699 3781  
 Kt.: 65 03 98 - 3519 VSK nr.: 57639

|                  |                               |                      |
|------------------|-------------------------------|----------------------|
| Dags.: 12.04.00  | Verkpáttur.                   | Skrá nr.:            |
| Kvarði. 1 : 50   | SÉRMYNDIR, HLUTATEIKNING.     | Verk nr.: 005-6.0    |
| Teikn.: P.A.     |                               | Teikn nr.: D - 001.0 |
| Samb.: P.A.      |                               |                      |
| Lögg.: BFI / TFI | I-914-19.02.70 I-852-22.03.78 | Sími-fax 568 1673    |

ÞORGILS AXELSSON BFI / TFI. STEFÁN JÖRUNDSSON TFI.  
 14 12 42 - 4829 (GSM 864 1673) 23 01 45 - 7099 (GSM 899 0423)  
*Þorgils Axelsson* *Stefán Jörundsson*