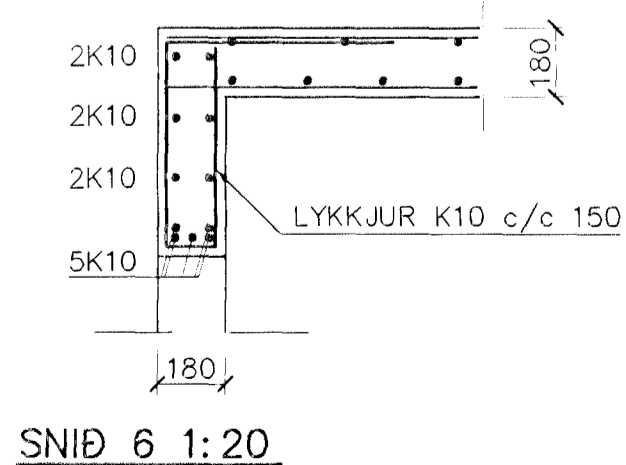
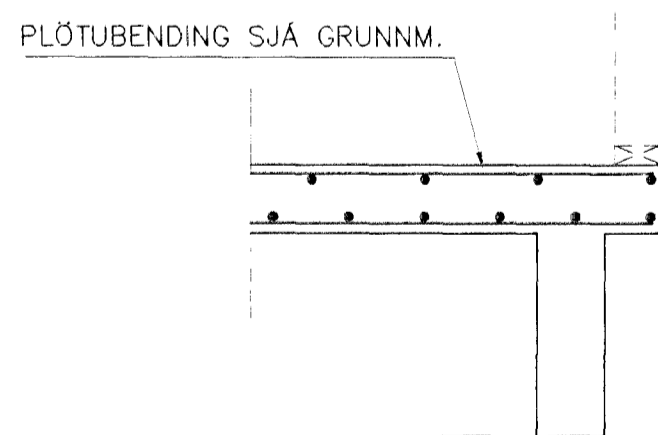


GRUNNMYND 1:50

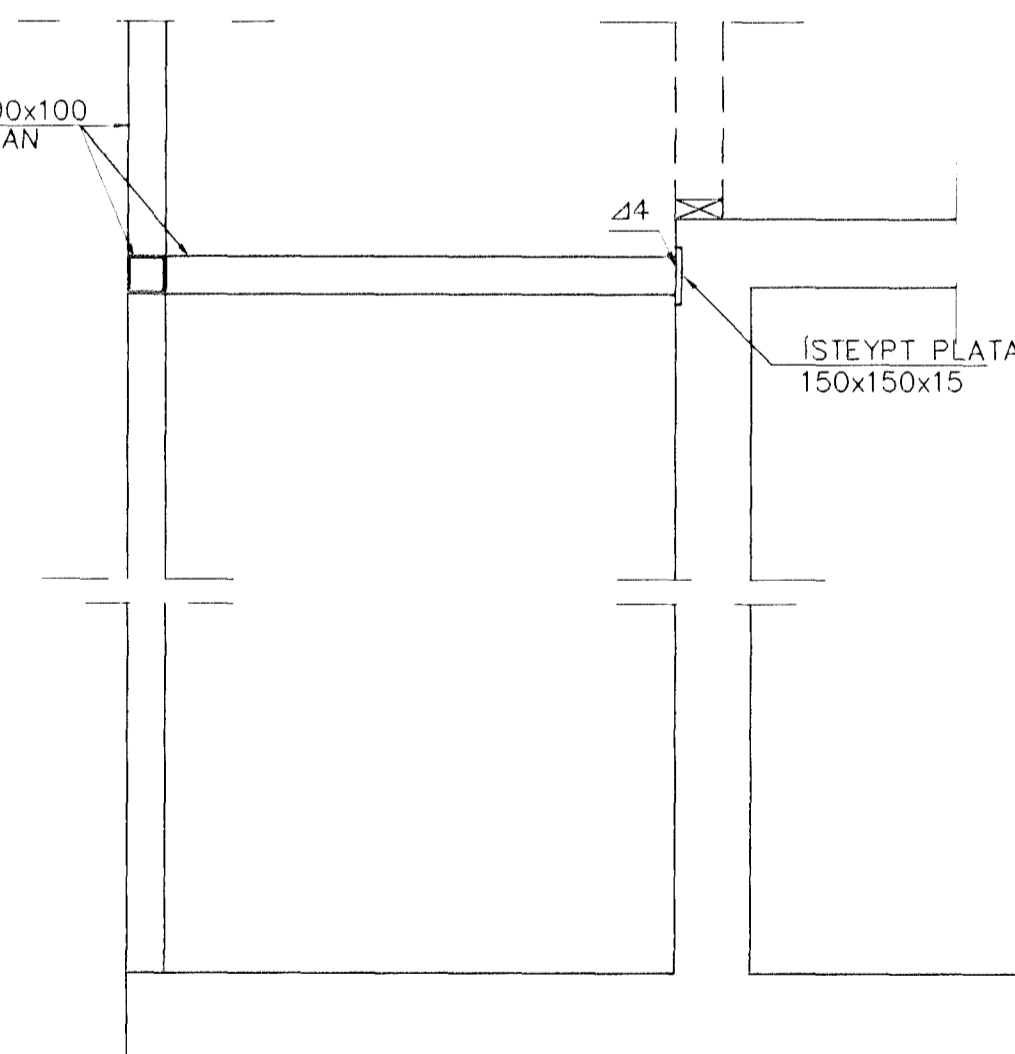


SNID 6 1:20

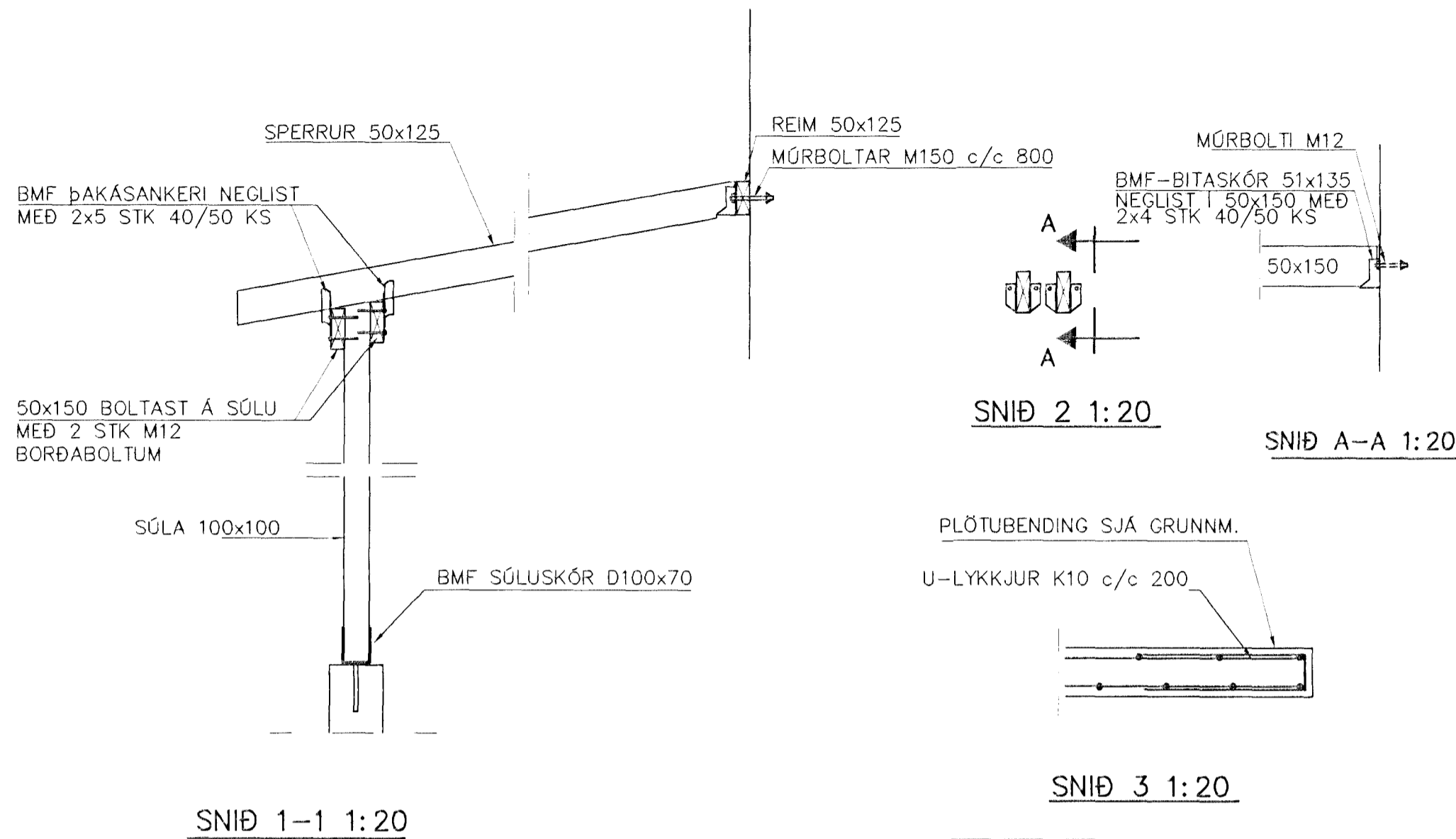


SNID 4 1:20

STÁLPRÓFÍLAR 100x100
x10 SJÓÐIST SAMAN
∆4



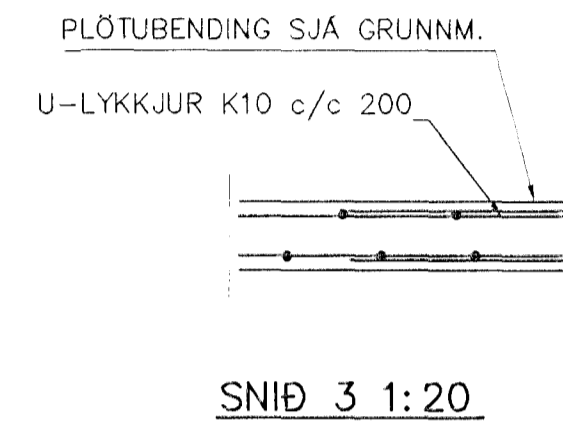
SNID 5-5 1:20



SNID 1-1 1:20

SNID 2 1:20

SNID A-A 1:20



SNID 3 1:20

BENDING VEGGJA
ÚTVEGGJIR EINFÖLD GRIND Í ÚTBRÚN
LÁRÉTT K10 c/c 200
LÖÐRÉTT K10 c/c 300

SKÝRINGAR

ALMENNAR SKÝRINGAR SJÁ BL. 1-01

STEYPA S-250, SEMENTINNIHALD = 300kg/M
STEYPUHULA Í ÚTVEGGJUM = 30mm
STEYPUHULA Í PLÖTU = 20mm
BENDISTÁL Ks410

BR.	DAGS.	EDLI BREITINGA	SIGN.
LÓUHRAUN 7 HAFNARFIRÐI			
BENDING VEGGJA 1 HÆÐAR BENDING PLÖTU YFIR 1HÆÐ			
MKV. 1:50	Byggingaútlit HAFNARFARÐAR Afgrætt þann		
DAGS. JAN. 2000	14 MARS 2000		
VERK NR. 9977	Sigurbjartur Haldrarson		
TEIKN. NR. 1-03			
HANNAD SIG. ÞORLEIFSS. KT. 241148-3009			
TEIKNAD G.H.			
YFIR			
TÆKNIJÓNUSTA SIGURDAR ÞORLEIFSSONAR ehf			
STRANDGÖTU 11 220 HAFNARFIRÐI			
SÍMI 555-4255 FAX 565-2875			
E-mail taeknihjonusta@islandia.is			