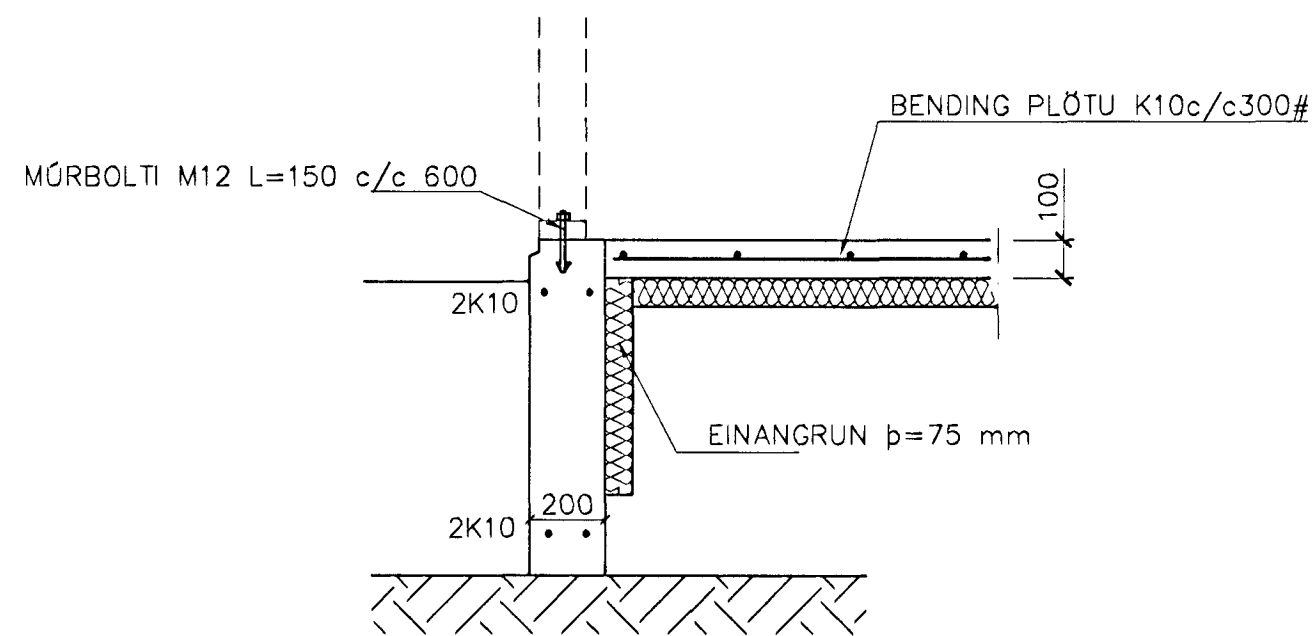
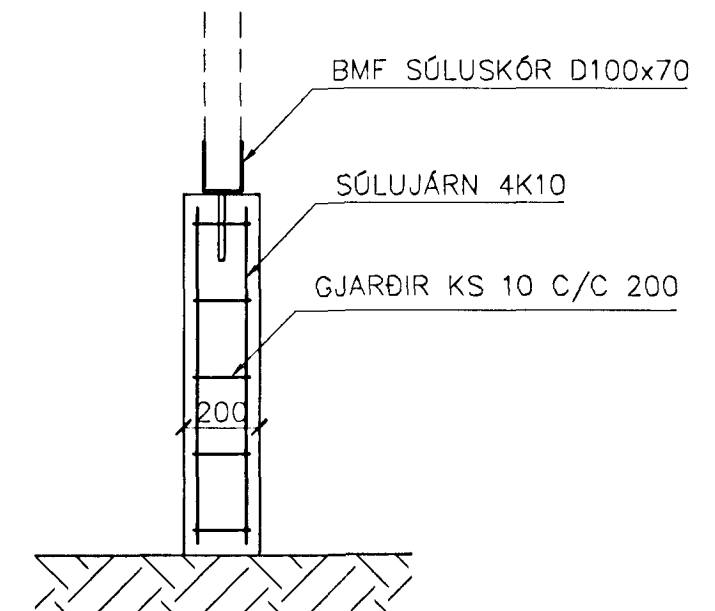


SNID 1 1:20



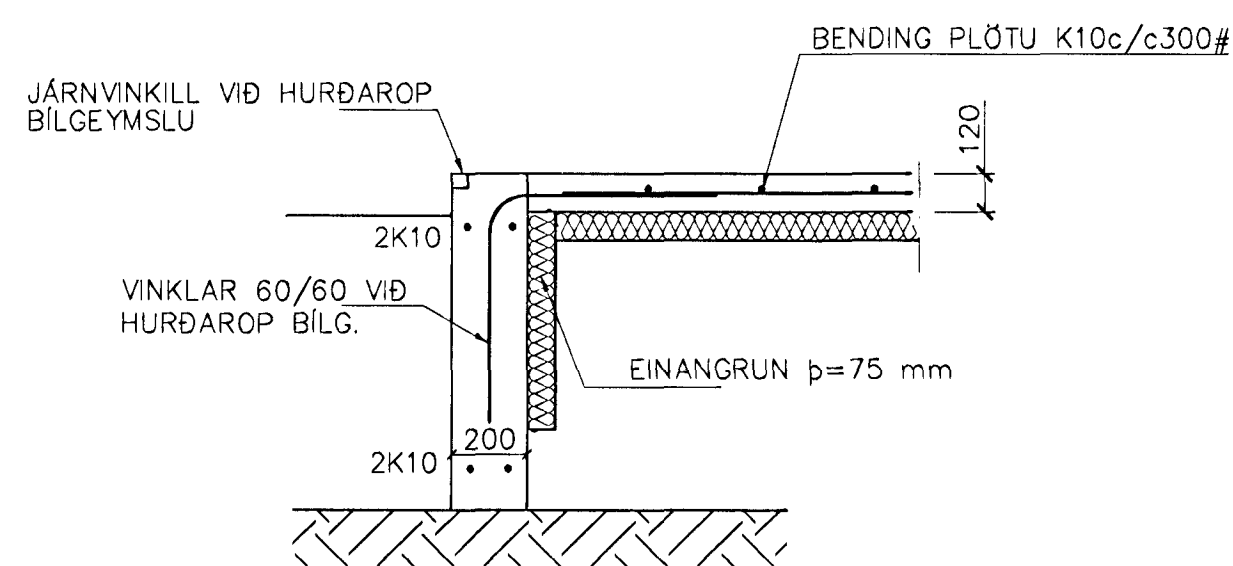
SNID 2 1:20



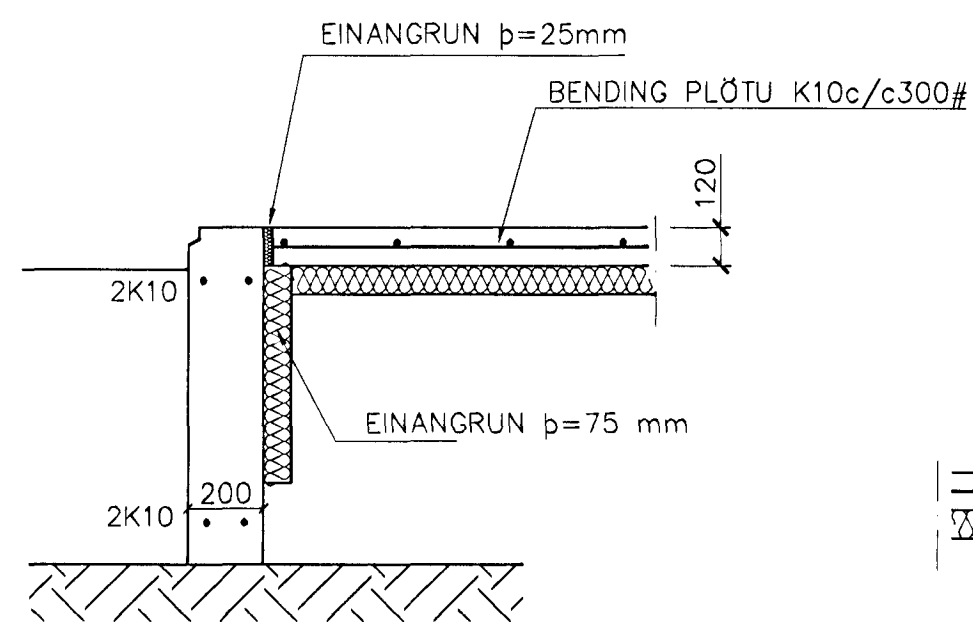
SÚLA S1 1:20

SKÝRINGAR

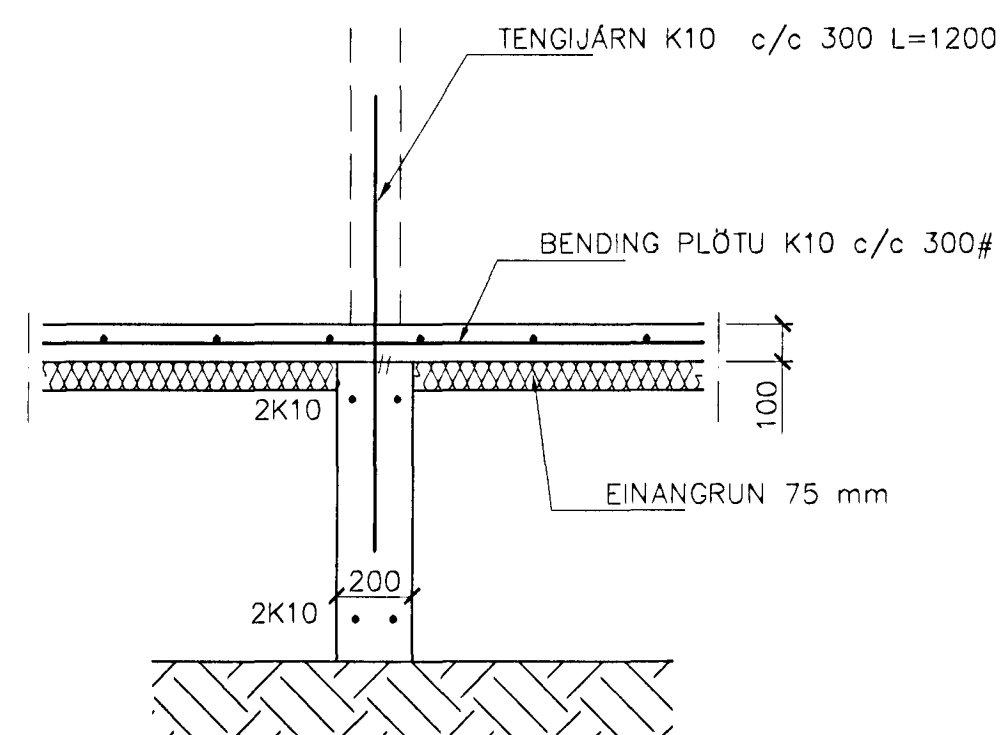
STEYPA=S250  
 LOFTINNIHALD > 5%  
 V/S-TALA < 0,55  
 BENDISTÁL= Ks410  
 ÞAR SEM HÆÐ UNDIRSTAÐA ER > 120 SM KOMI EINFÖLD GRIND  
 K10 c/c 300#  
 FYLLING INN Í SÖKKLA SKAL VERA FROSTFRÍ OG ÞJAPPAST Í 30  
 SM LÖGUM  
 UNDIRSTÖÐUR HVÍLA Á KLÖPP.  
 MESTA ÁLAG Á UNDIRSTÖÐUR < 500 kN/M



SNID 3 1:20



SNID 4 1:20

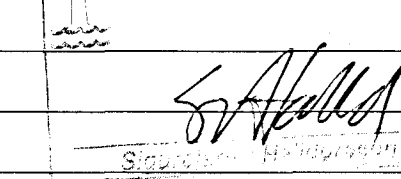


SNID 5 1:20

BR.	DAGS.	EDLI BREITINGA	SIGN.

LÓUHRAUN 7  
 HAFNARFIRÐI

SNID Í UNDIRSTÖÐUR

MKV. 1:20	
DAGS. NÓV.99	
VERK NR. 9977	
TEIKN. NR. 1-03	
HANNAÐ SIG. ÞORLEIFSS. KT. 241148-3009	
TEIKNAD G.H.	
YRIRFARIÐ	

**TÆKNIÞJÓNUSTA** SIGURÐAR ÞORLEIFSSONAR ehf  
 STRANDGÖTU 11 220 HAFNARFIRÐI  
 Sími 555-4255 FAX 565-2875  
 E-mail taeknihjonusta@islandia.is