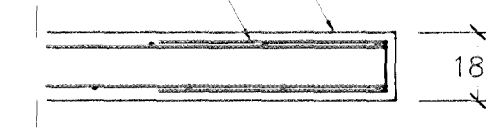


PLÖTUBENDING SJÁ GRUNNM.

U-LYKKJUR K10 c/c 200



SNID 1 1:20

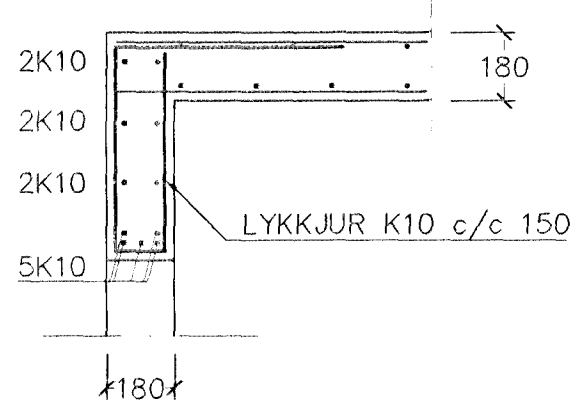
BENDING VEGGJA
 ÚTVEGGJIR EINFÖLD GRIND Í ÚTBRÚN
 LÁRÉTT K10 c/c 200
 LÖÐRÉTT K10 c/c 300

SKÝRINGAR

ALMENNAR SKÝRINGAR SJÁ BL. 1-01

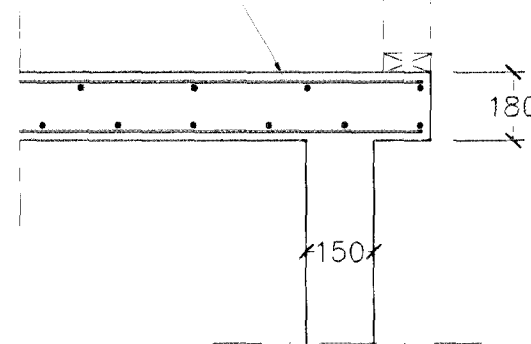
STEYPA S-250, SEMENTINNIHALD = 300kg/M
 STEYPUHULA Í ÚTVEGGJUM = 30mm
 STEYPUHULA Í PLÖTU = 20mm
 BENDISTÁL Ks410

GRUNNMYND 1:50

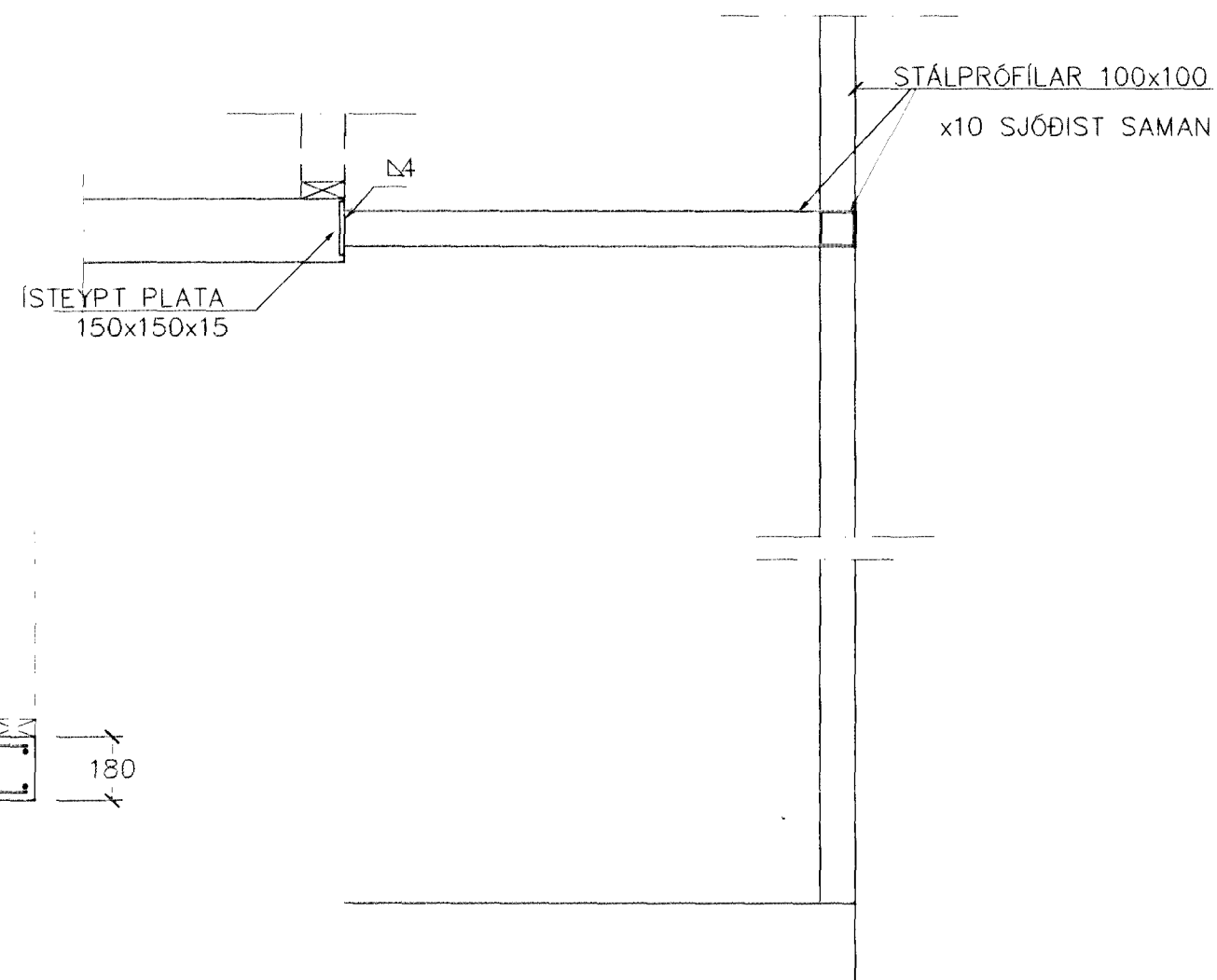


SNID 4 1:20

PLÖTUBENDING SJÁ GRUNNM.



SNID 3 1:20



SNID 2-2 1:20

01	APRIL 00	GATI Í PLÖTU BR.	G.H.
Br.	Dags.	Eðli þreyinga	Sign
LÓUHRAUN 9 HAFNARFIRÐI			
BENDING VEGGJA 1 HÆÐAR BENDING PLÖTU YFIR 1 HÆÐ			
Byggingaútlitir Hafnarfjarða Algreitt þun			
MKV. 1:50	1:20		
DAGS.	MARS.2000	15 MAR 2000	
VERK NR.	9978	Sigurjartu Lindorsson	
TEIKN. NR.	1-03		
FANNAÐ SIG. ÞORLEIFSS. KT. 241148-3009			
TEIKNAD G.H.			
YFIRFARÐ			
TÆKNIÞJÓNUSTA SIGURDAR ÞORLEIFSSONAR ehf STRANDGÖTU 11 220 HAFNARFIRÐI Sími 555-4255 FAX 555-2875 E-mail taeknihjonusta@islandia.is			