

ÁSYNDIR ÚTVEGGJA SJÁ BL NR 1-05  
HÚSID HEILKLÆÐIST MEÐ 12 mm KROSSVIÐ  
NEGLIST MEÐ 2.8x65 c/c150

BMF GAFFALANKER 48x320 NEGLIST MEÐ  
KS 40/50 2x4 STK Í SPERRU OG 8 STK  
Í REIM

BORÐABOLTI M12  
REIM 50x125  
SPERRA 50x225

BMF VINKLAR 90x48x3x48 BÄDU MEGIN  
NEGLIST Í STÖÐ MEÐ 5 STK 40/50 KS

YFIRSTYKKI GLUGGA 50x125 NEGLIST Í ENDA  
MEÐ 2 STK 4" NÖGLUM

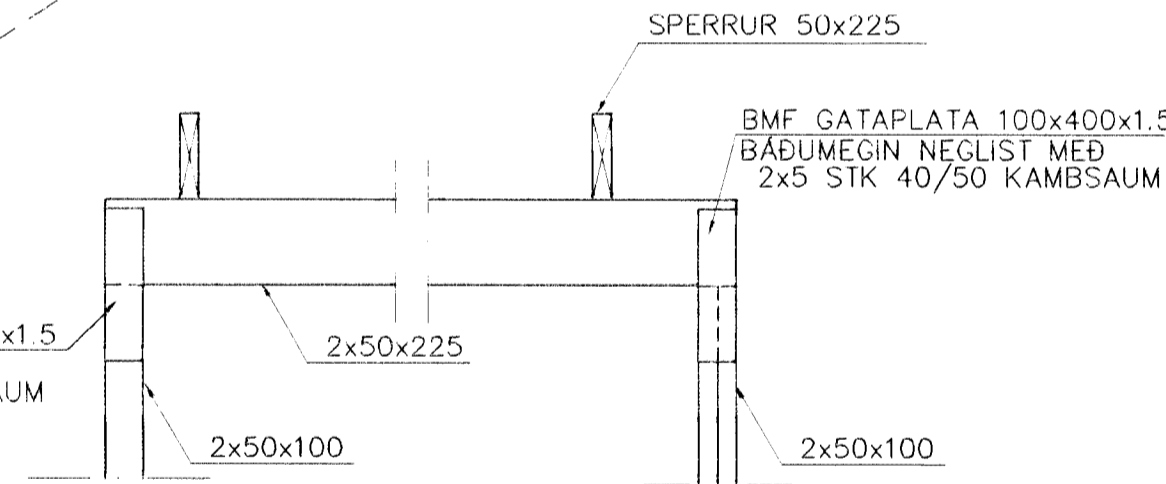
STÖÐ 50x125

UNDIRSTYKKI GLUGGA 50x125 NEGLIST Í ENDA  
MEÐ 2 STK 4" NÖGLUM

BMF VINKILL 60416 BÄDU MEGIN STÖÐAR  
NEGLIST MEÐ 2x4 STK 40/50 KS

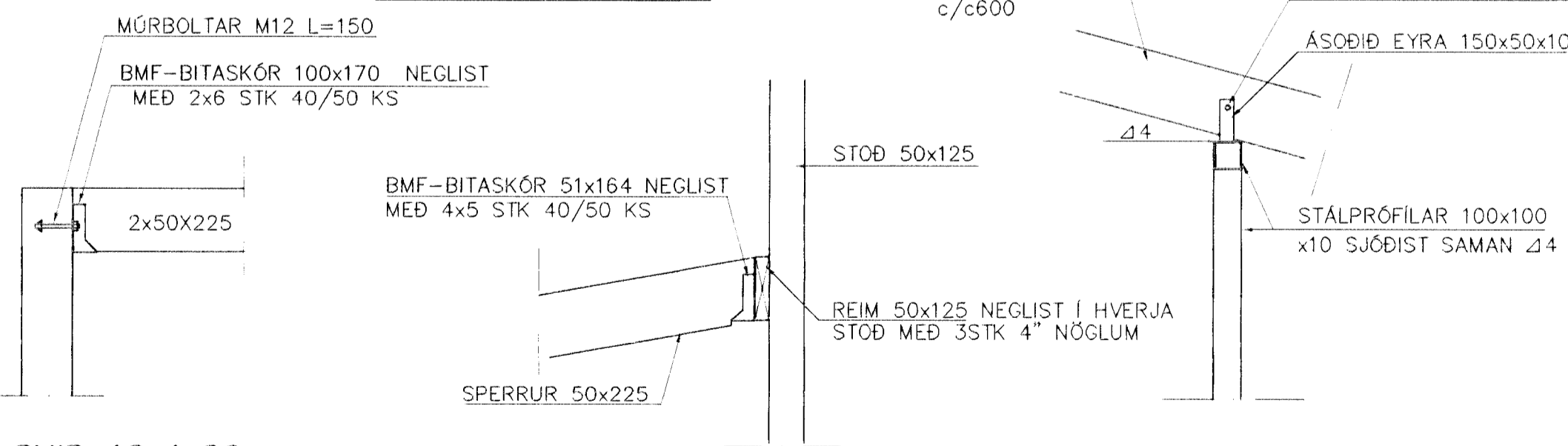
FÓTREIM 50x125 ÞRÝSTIFÓAVARINN  
UNDIR REIM KOMI TJÖRUPAPPI  
MÚRBOLTI M12 L=150 c/c 600

SNIÐ 5 1:20



BMF GATAPLATA 100x400x1.5  
BÄDUMEGIN NEGLIST MEÐ  
2x5 STK 40/50 KAMBSAUM

GRUNNMYND 1:50

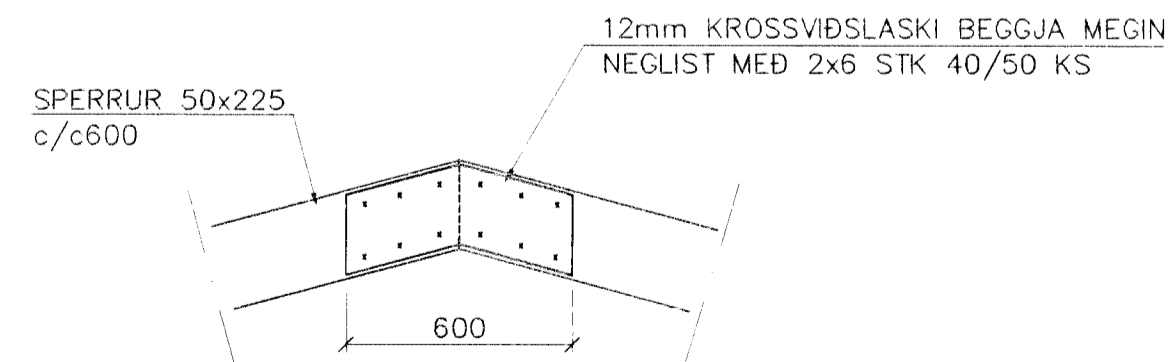


SNIÐ 10 1:20

SNIÐ 9 1:20

SNIÐ 8 1:20

SNIÐ 6-6 1:20



SNIÐ 7 1:20

Br. Dags. Eðli breytinga Sign

LÓUHRAUN 9  
HAFNARFIRÐI

BURÐARVIRKI 2. HÆÐAR  
ÞAKVIRKI

Bygging  
Algreitt þan.  
15 MAJ 2000  
SigurEinarur Halldorsson

MKV. 1:50

DAGS. APRIL 2000

VERK NR. 9978

TEIKN. NR. 1-04

HANNAD SIG. ÞORLEIFSS. KT. 241148-3009

TEIKNAD G.H.

YFIRFAR.Ð

TÆKNIÞJÓNUSTA SIGURDAR ÞORLEIFSSONAR ehf  
STRANDGÖTU 11 220 HAFNARFIRÐI  
SÍMI 555-4255 FAX 565-2875  
E-mail taeknihjonusta@islandia.is