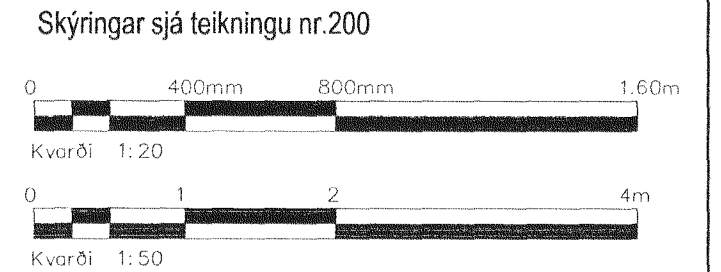
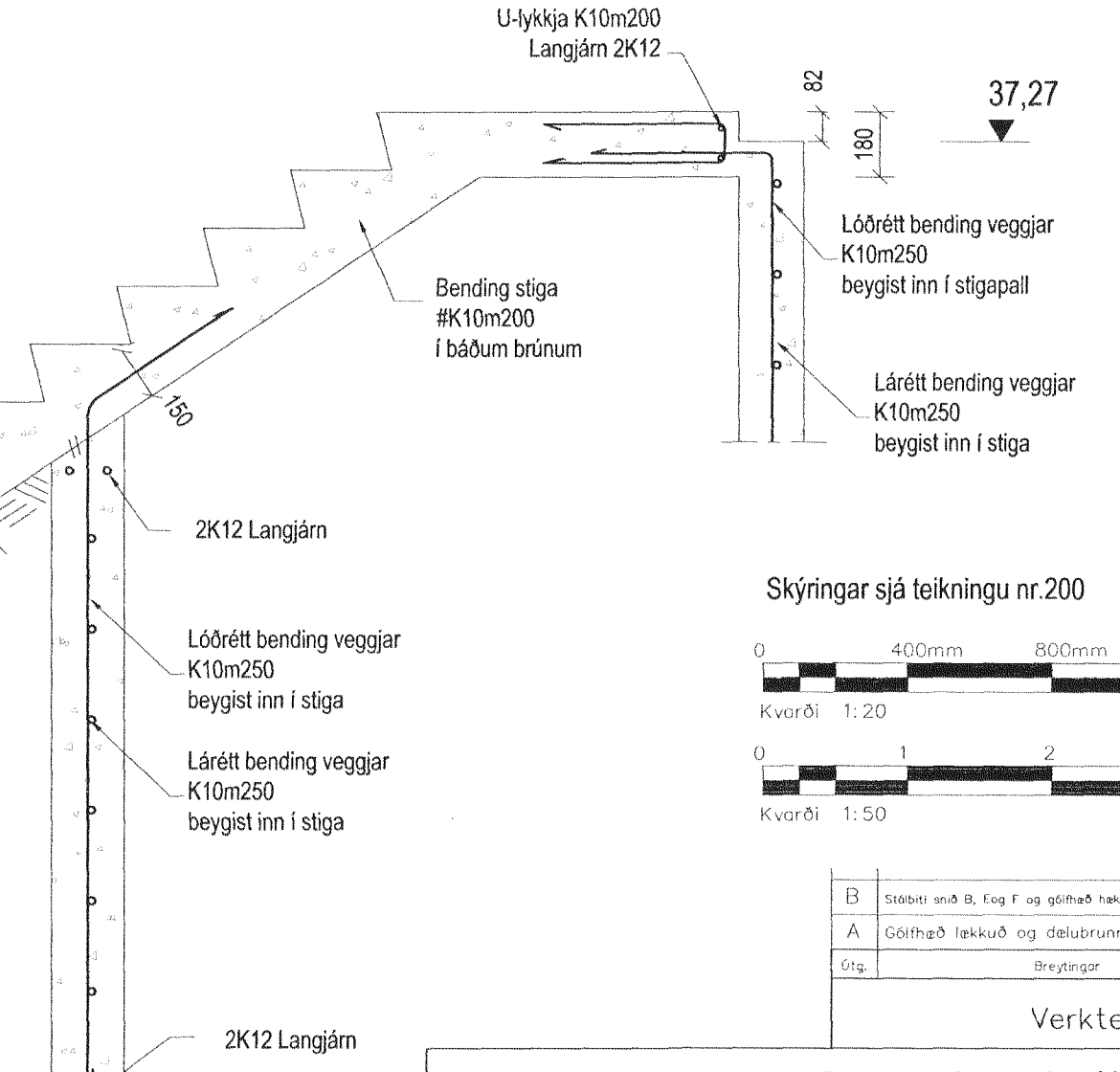
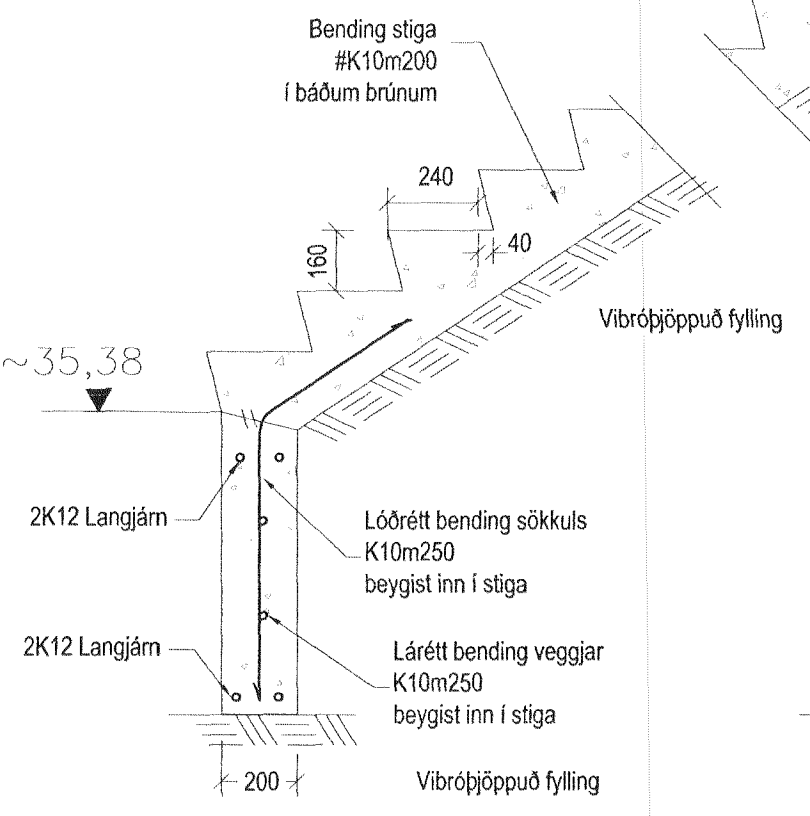
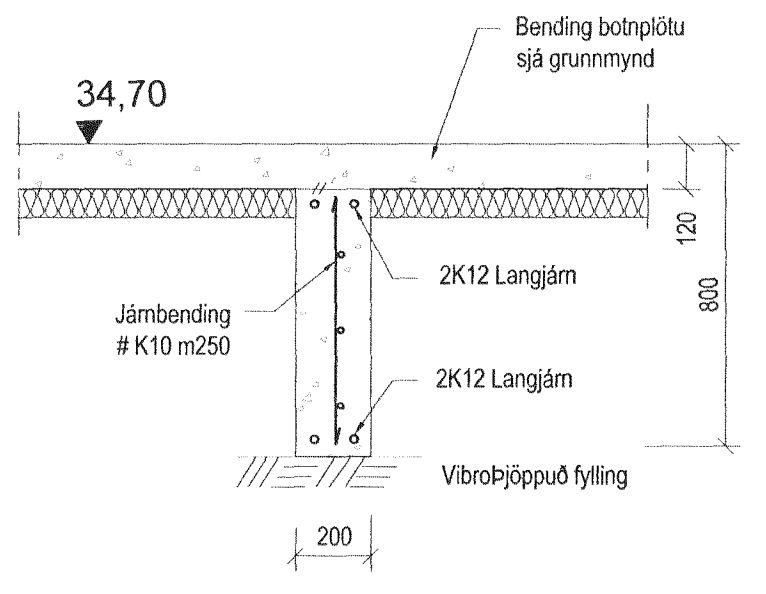
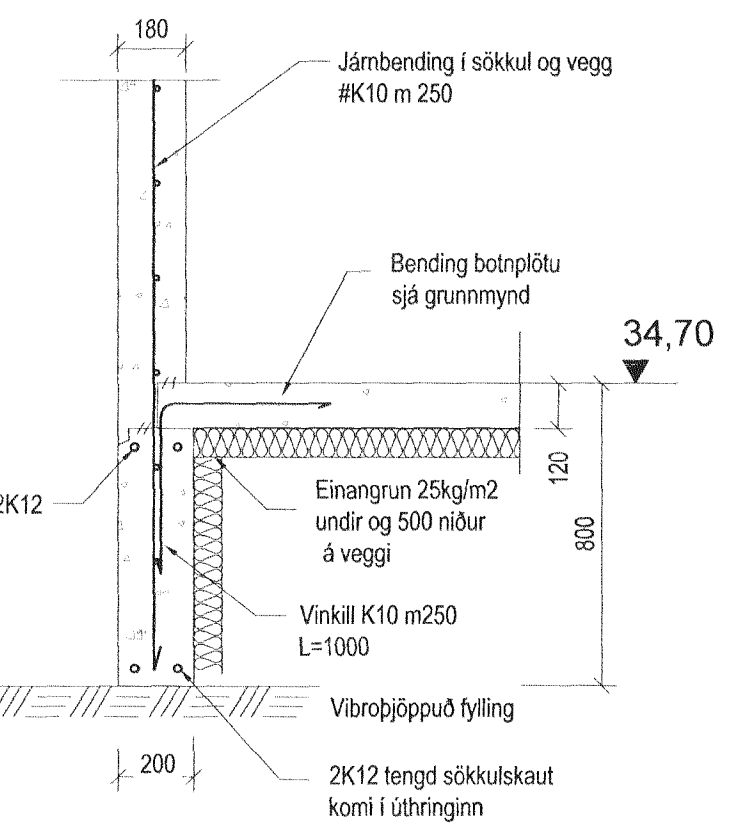
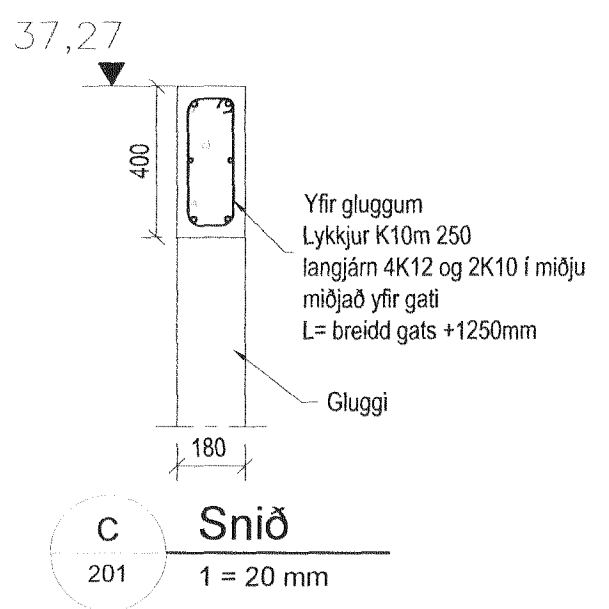
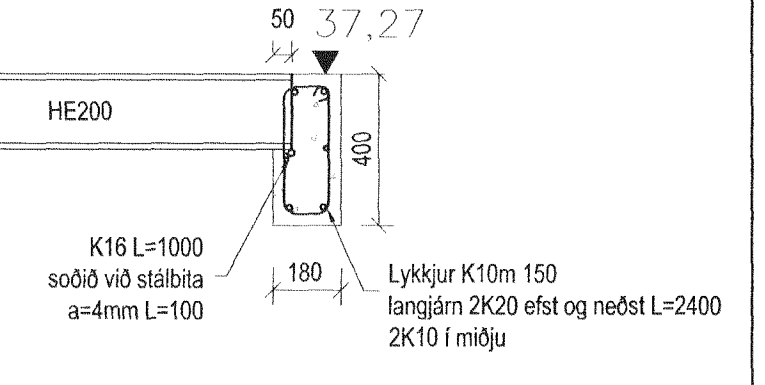


Samþykkt þann  
**25 AUG 2011**  
Byggingatvölufrúnn í Hafnarfirði  
F.h. Hrölfur S. Gunnlaugsson



B	Stöðbi unð B, E og F og gólfhæð hækkuð á 1.hæð	HþM	22.08.11
A	Gólfhæð lækkuð og dalubrunni bætt við	AS	03.11.09
Útg.	Breytingar	Hönnuður	Daga

Verkefning

**Lyngbarð 2, Hafnarfirði**

Strendingur ehf. Verkefningaábyrging  
Fjarlægð 10-15 - 228 Hafnarfjörður  
Sími 565 5646, Fax 565 5641 | strendingur@strendingur.is

Burðarþol - undirstöður, veggir 1.hæð, tröppur og snið

Daga: 23.11.2009 | Teknað / Hönnuð af: JW/HþM

Hönnuður: Halldór Þórir Markússon kt. 240563-2909  
Máli-vörð: 1:50, 1:20 | Hönnuð teikningur: 201 | Bláskráð: A2