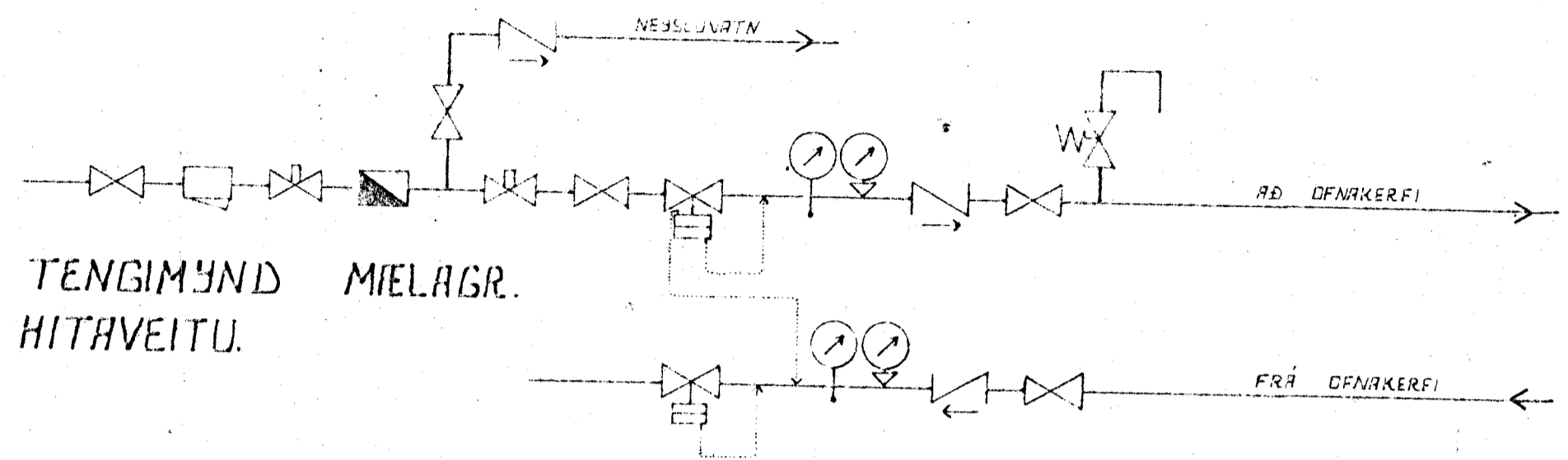


DFNATAFLA IBÚÐ A

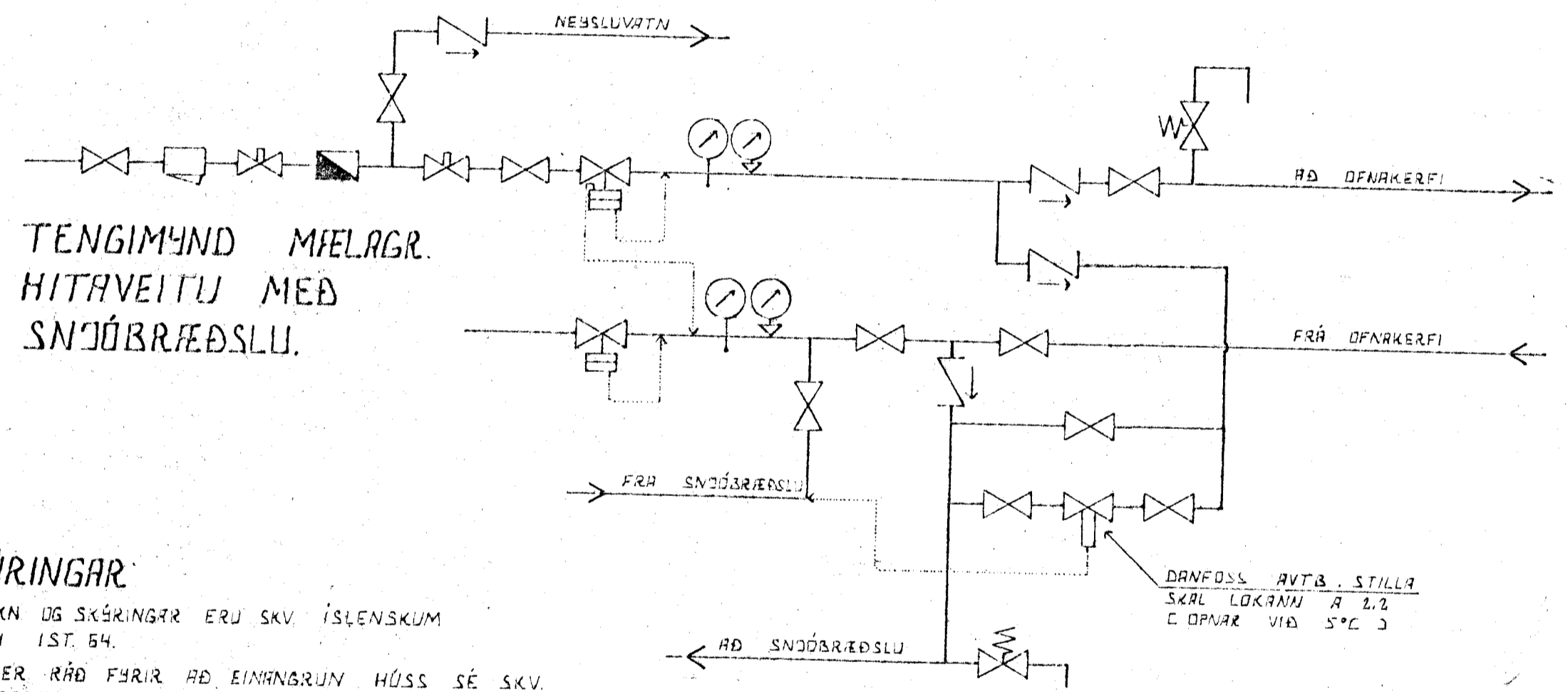
DFN NR.	HITABÖRF KVALSH	MESTA LENGÐ MM	MESTA HÆÐ MM	TENGING	ATHUGASEMD
101	1700	2000	800	A-D	BILGEYMSLA
102	480	800	700	A-B	ANDDYRI
103	760	1400	600	A-D	HERBERGI
104	680	1400	600	A-D	HERBERGI
105	1020	1400	600	A-D	HJÓN
106	460	800	700	A-B	BAÐ
107	1290	1300	600	A-D	ELDHÚS
108	1420	1200	300	A-D	STOFA
109	710	600	300	C-D	II
110	320	800	700	C-D	GEYMSLA
111	210	800	700	C-D	PVÖTTUR
112	640	1000	700	A-B	GANGUR

DFNASTÆRÐIR SKAL MÍÐA VIÐ HITAVEITU $\Delta t = 40^\circ C$.
 ALLAR TENGINGAR AÐ OG FRÁ DFNUM ERU 10MM. NEMA ANNARS
 SÉ GETIÐ.

YFIRFARA SKAL MÁL Á BYGGINGASTRÖÐ AÐUR EN DFNA ERU
 PANTARIR MESTA HÆÐ A DFNI ER HÆÐ FRÁ GÖLFU UPP
 Í GLUGGA AÐ FRÁDRÖGNUM 20 CM.
 HAFNA SKAL SAMRÁÐ VIÐ TÆKNIFRÆÐING OG ARKITEKT.
 AÐUR EN GENGIA ER FRÁ ENDANLEGRU DFNAÞÖNTUN.



TENGIMYND MÍLAGR.
 HITAVEITU MED
 SNJÓBRÆÐSLU.



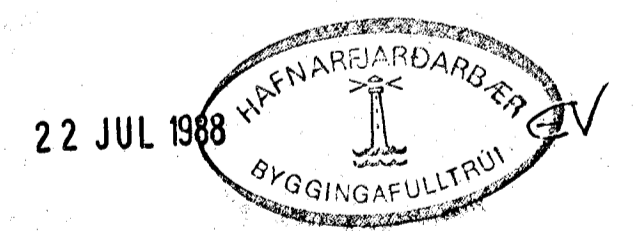
SKÝRINGAR

ÖLL TÁKN OG SKÝRINGAR ERU SKV. ÍSLENSKUM
 STAÐLI 1ST. 64.
 GERT ER RÁÐ FYRIR AÐ EINANBRUN HÚSS SÉ SKV.
 BYGGINGASAMÞYKKT.

HITALAGNIR SÉU SVARTAR JÄRNPIPUR MED SKRUFUDUM
 TENGISTYKKJUM. OG EINANBRIST MED 20 MM
 GLERULLARHÖLKUM OG VEFJIST MED PLASTI EÐA
 SJÁLPAÞPPA.

VATNSLAGNIR SÉU GALVANHÜÐAÐAR JÄRNPIPUR MED
 SKRUFUDUM TENGISTYKKJUM. OG EINANBRIST
 SEM HITALAGNIR KALÐAR PIPIR OG TENGISTYKKJDI
 VEFJIST MED PLASTI EÐA SJÁLPAÞPPA.

Á ALLA DFNA KOMI LOFTSKRUFUR. STILLITÉ OG
 SJÁLÞVIRKIR DFNLOKAR.



BR.NR.	DAGS.	EÐLI BREVINGAR	SIGN.
		LYNDBERG 13 HAFNARFIRÐI	DAGS JUNI 88
		DFNATAFLA . SKÝRINGAR OG TENGIMYND MÍLAGRINDAR HITAVEITU	HANNAÐ 4.2.
		SIGURÐUR ÞORLEIFSSON TEKNIFRÆÐINGUR F.T.F.T.	TEKNAÐ 4.7.
		STRANDGÖTU 11 HAFNARFIRÐI SIMI 54751	VERK NR. 8811
			BLAÐNR. 2-03