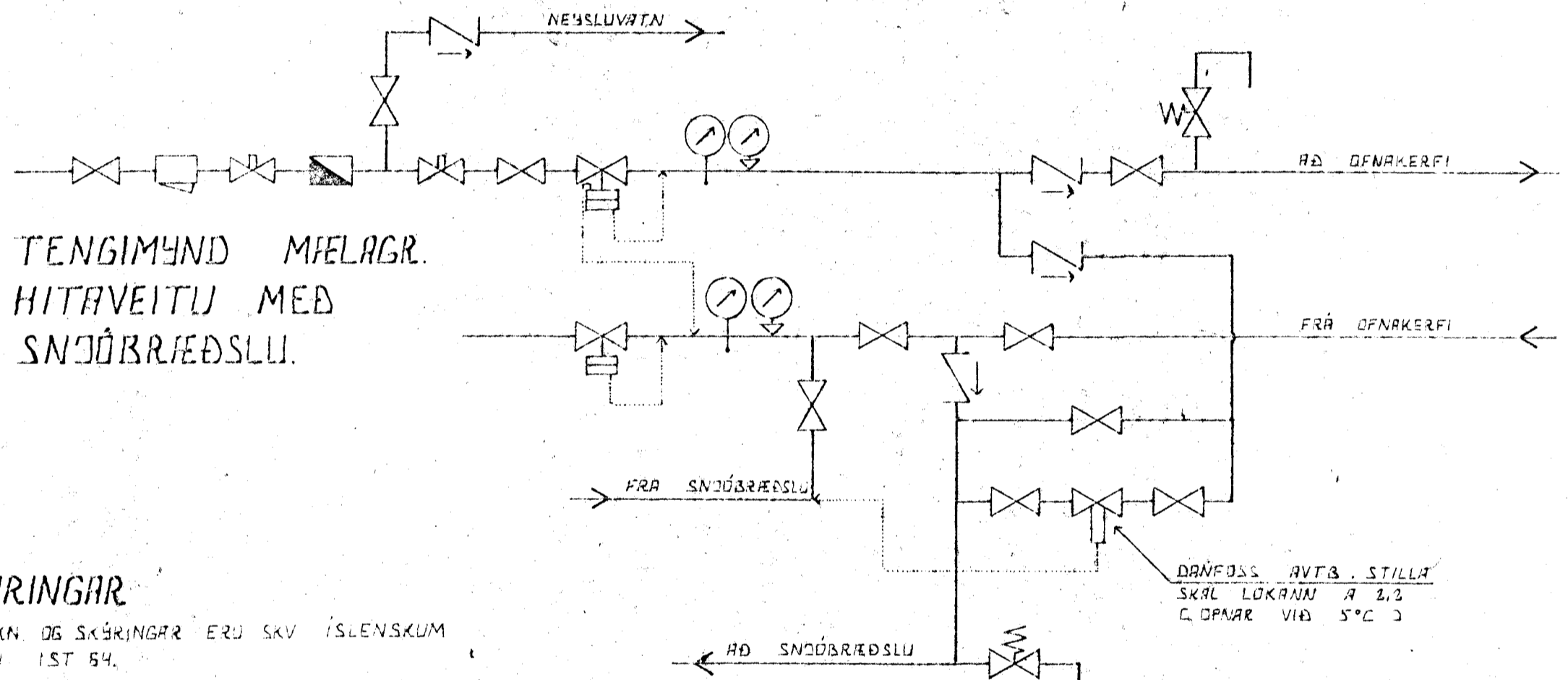
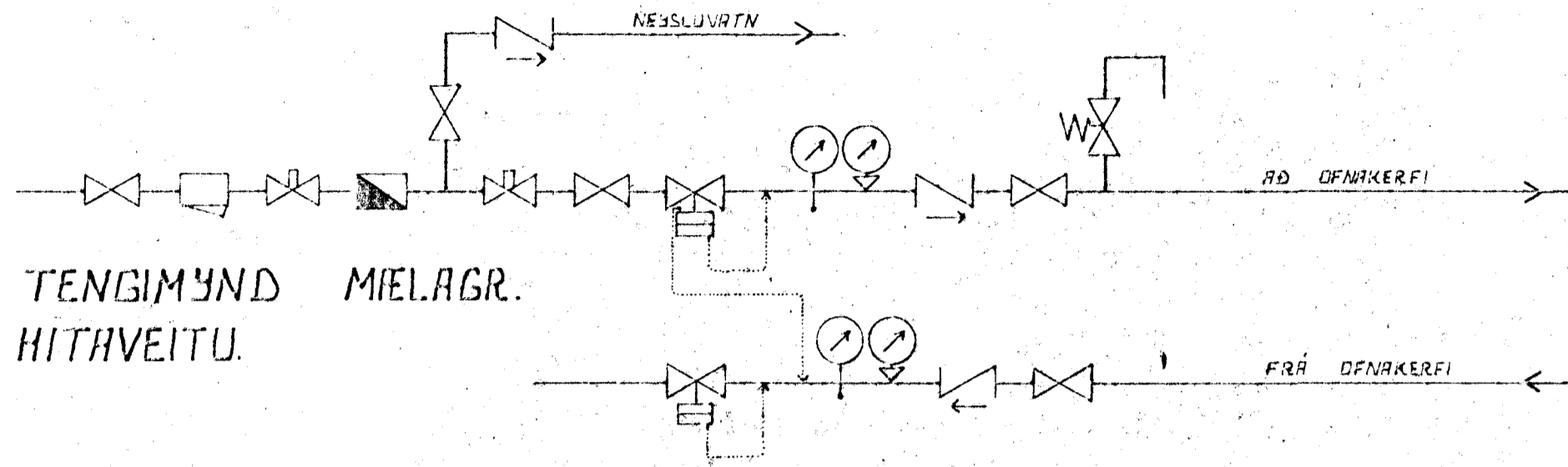


DFNATAFLA.

DFN NÚM	HITALAGS KVALIFIK.	MESTA LENGD MM	MESTA HLEÐ MM	TENG- ING	ÁTHUGA SEMD
101	400	500	700	C-D	
102	1650	1400	700	B-C	
103	700	900	700	A-D	
104	1950	2000	700	A-D	
105	2500	2000	700	A-D	
106	900	1200	700	B-C	
107	800	1000	200	B-C	
108	1000	900	700	B-C	
109	900	2000	700	B-C	
110	900	2000	700	A-D	
111	1350	900	700	A-D	
112	3000	3000	700	B-C	

DFNASTIÐUR SKAL MÍÐA VIÐ HITAVEITU $\Delta t = 10^\circ C$.
 RÍÐUR TENGINGAR AÐ OG FRÁ DFNUM ERU 10MM. NEMA ANNARS
 GÆTID.

ÞEIRFERA SKAL MÁL Á BYGGINGASTAD AÐUR EN DFNA ERU
 ÞANNAÐ. MESTA HLEÐ A DFNA ER HLEÐ FRÁ GÓLFU UPP
 Í GLEGGU AÐ FRÁDRÖGNUM 30 CM.
 HÍÐFA SKAL SAMRÁÐ VIÐ TÆKNIFRÆÐING OG ARKITEKT
 AÐUR EN GENGID ER FRÁ ENDANLEGRU DFNAÞÓNTUN.



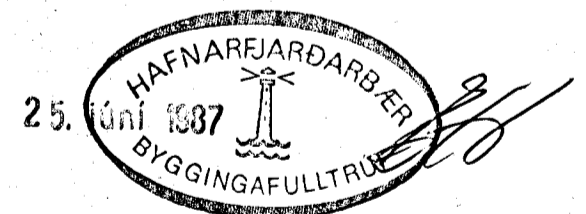
SKÝRINGAR

ÖLL TÁAN OG SKÝRINGAR ERU SKV. ÍSLENSKUM
 STÆÐLI IST 54.
 GERT ER RÁÐ FYRIR AÐ EINANBRUN HÚSS SÉ SKV.
 BYGGINGASAMÞYKKT.

HITALAGNIR SÉU SVARTAR JARNPIPUR MED SKRUFUDUM
 TENGISTYKKJUM OG EINANBRIST MED AMK 20 MM
 ISLELLARHÖLKUM OG VEFDIST MED PLASTI EÐA
 SÍRLEPPA.

VATNSLAGNIR SÉU GALVANHÚÐFAÐAR JARNPIPUR MED
 SKRUFUDUM TENGISTYKKJUM OG EINANBRIST
 SEM HITALAGNIR. KALÐAR PIPIR OG TENGISTYKKI
 VEFDIST MED PLASTI EÐA SÍRLEPPA.

Á ALLA DFNA KOMI LOFTSKRUFUR, STILLITÉ OG
 SÓLFVIRKIR DFNAÐAR.



DR.NR.	DAGS	EBLI BREVTINGAR	SIGN.
		LYNGBERG 17 HAFNARFIREÐI	DAGS MÍ'87
		DFNATAFLA, SKÝRINGAR OG TENGIMYND MÆLAGRINDAR HITAVEITU	TANNAÐ
		SIGURÐUR ÞORLEIFSSON TÆKNIFRÆÐINGUR F.T.F.I.	TEIKNAD
		STRANDGÖTU 11 HAFNARFIREÐI SÍMI 54751	VERK NR. 8713
			BLAÐNR.