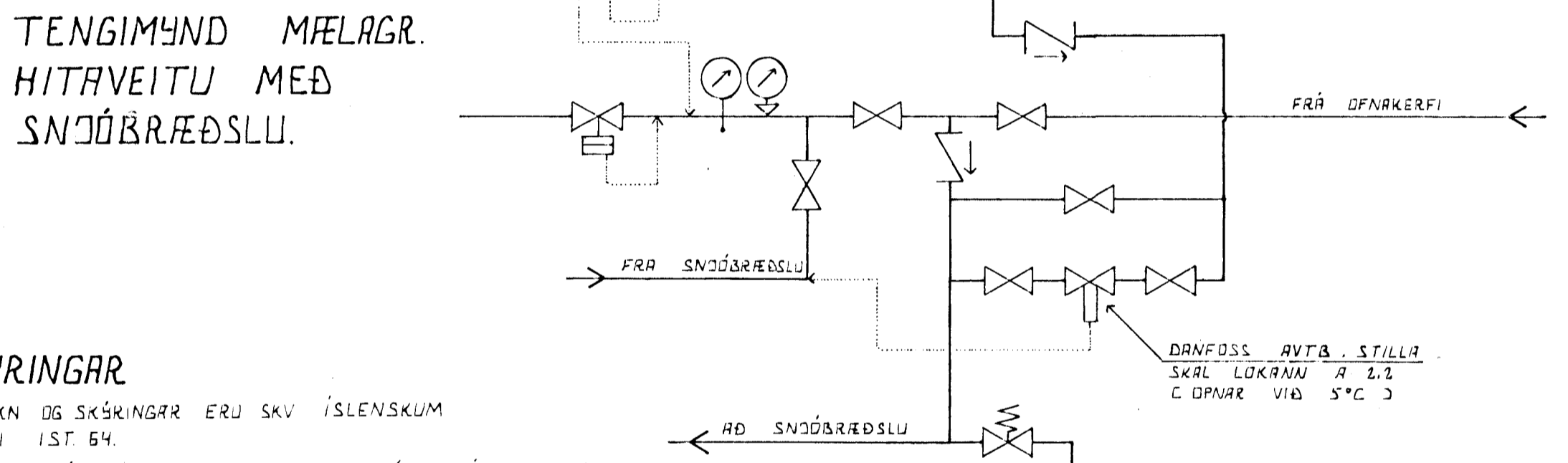
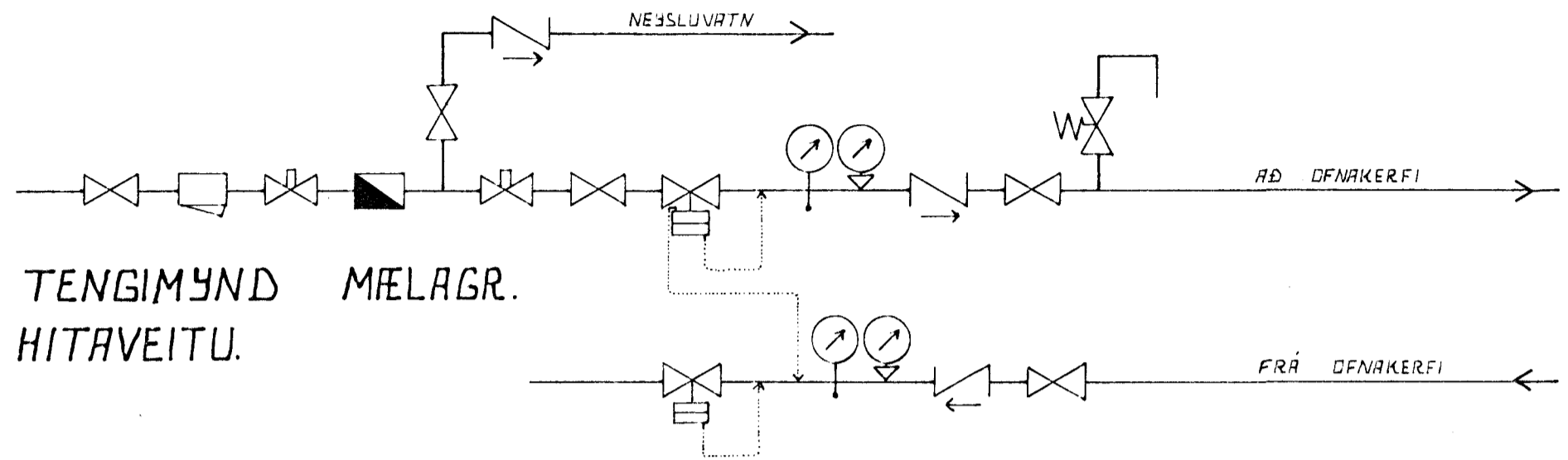


DFNATAFLA.

DFN NR.	HITABÖRF KALSH	MESTA LENGÐ MM	MESTA HÆÐ MM	TENGING	ATHUGASEMD
101	900	1300	700	C-D	
102	900	1300	700	A-D	
103	800	700	700	A-B	
104	750	700	700	A-B	
105	650	700	700	C-D	
106	500	600	700	C-D	
107	3700	1200	700	A-B	
108		1200	700	C-D	
109	2900	2000	300	A-D	
110		900	300	A-D	
111		900	300	A-D	
112	850	1300	700	A-D	
113	1400	1300	700	A-D	
114	1300	1300	700	C-B	
115	1200	1000	700	A-D	
116		2000	700	A-D	
117	1000	700	A-D		

DFNASTIÐERÐIR SKAL MÍÐA VIÐ HITAVEITU  $\Delta t = 10^\circ C$ .  
 ALLAR TENGINGAR AÐ OG FRÁ DFNUM ERU 10MM, NEMA ANNARS SÉ GETIÐ.

YFIRFARA SKAL MÁL Á BYGGINGASTAÐ ÁÐUR EN DFNA ERU PANTAÐIR. MESTA HÆÐ A DFNI ER HÆÐ FRÁ GÓLFU UPP Í GLUGGA AÐ FRÁDREGNUM 20 CM.  
 HAFNA SKAL SAMRÁÐ VIÐ TÆKNIFRÆÐING OG ARKITEKT ÁÐUR EN GENGID EIZ FRÁ ENDANLEGRU DFNAÞÓNTUN.



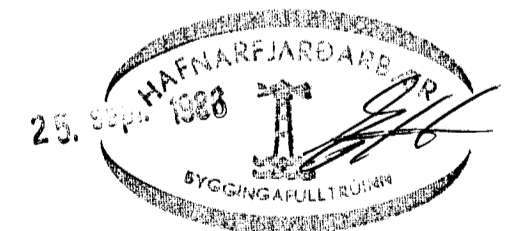
SKÝRINGAR

ÖLL TÁKN OG SKÝRINGAR ERU SKV ÍSLENSKUM STAÐLI IST 64.  
 GERT ER RÁÐ FYRIR AÐ EINANBRUN HÚSS SÉ SKV. BYGGINGASAMÞYKKT.

HITALAGNIR SÉU SVARTAR JÁRNPIPUR MEÐ SKRÚFUDUM TENGISTYKKJUM, OG EINANBRIST MEÐ 20 MM GLERULLARHÓLKUM OG VEFDIST MEÐ PLASTI EÐA SÍSALPAPPA.

VATNSLAGNIR SÉU GALVANHÚÐAÐAR JÁRNPIPUR MEÐ SKRÚFUDUM TENGISTYKKJUM, OG EINANBRIST SEM HITALAGNIR. KALÐAR PÍPUR OG TENGISTYKKJÓI VEFDIST MEÐ PLASTI EÐA SÍSALPAPPA.

Á ALLA DFNA KOMI LOFTSKRÚFUR, STILLITÉ OG SÞÁLFVIRKIR DFNLÖKAR.



DR. NR.	DAGS	EDLI BREVINGAR	SIGN.
LYNGBERG 25 HAFNARFJÖRÐI			DAGS. JAN '86
DFNATAFLA, SKÝRINGAR OG TENGINYND MÆLAGRINDAR HITAVEITU			HANNAÐ
			TEIKNAD
			VERK NR. 8536
SIGURÐUR ÞORLEIFSSON TEKNIFRÆÐINGUR F.T.F.I.			BLAD NR.
STRANDGÖTU 11 HAFNARFJÖRÐI SÍMI 54751			2-06