

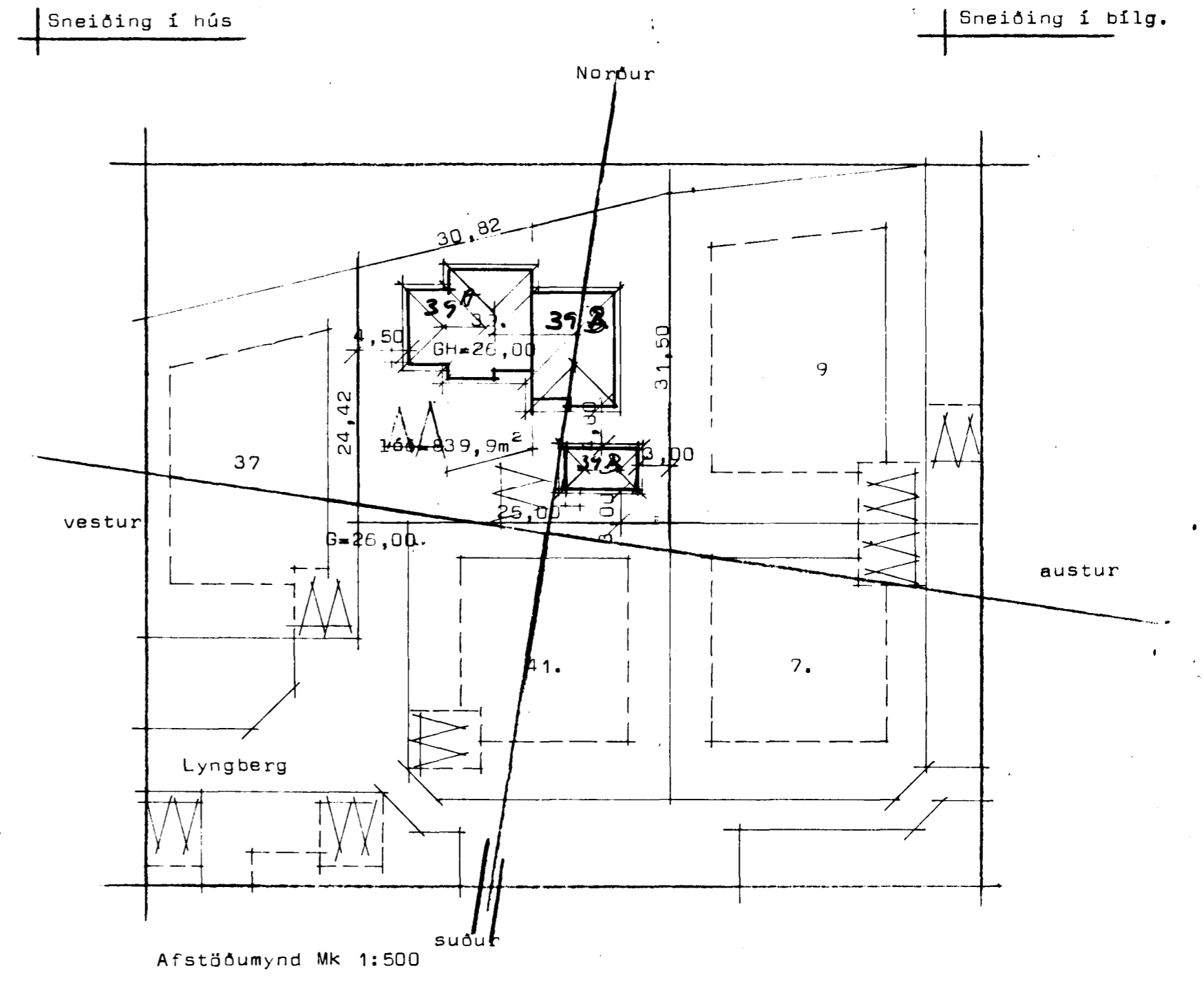
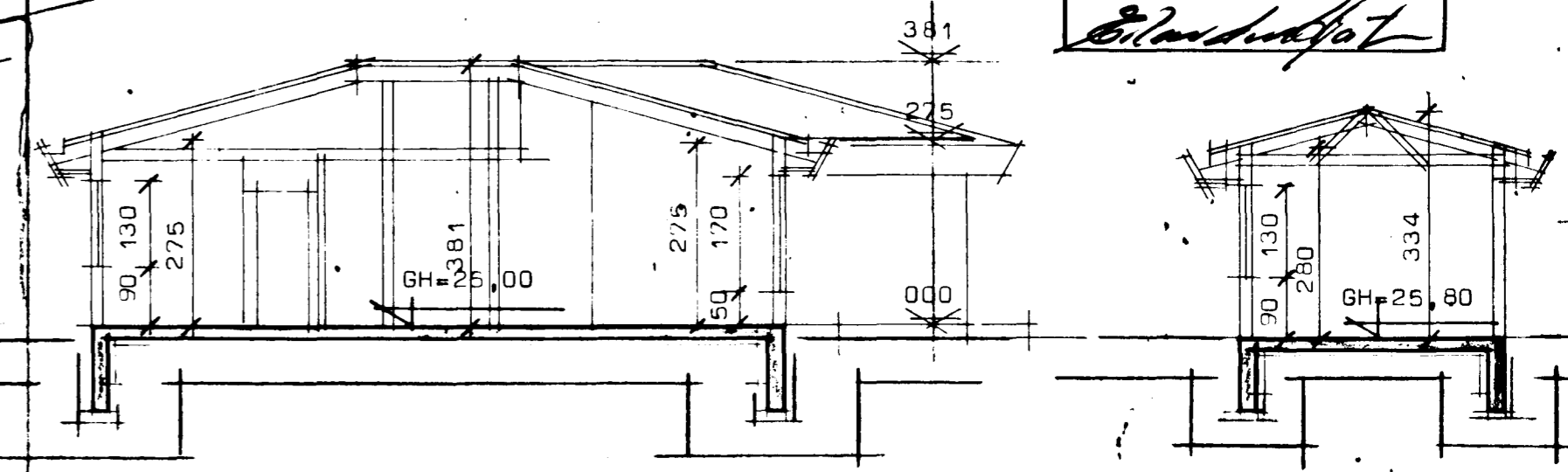
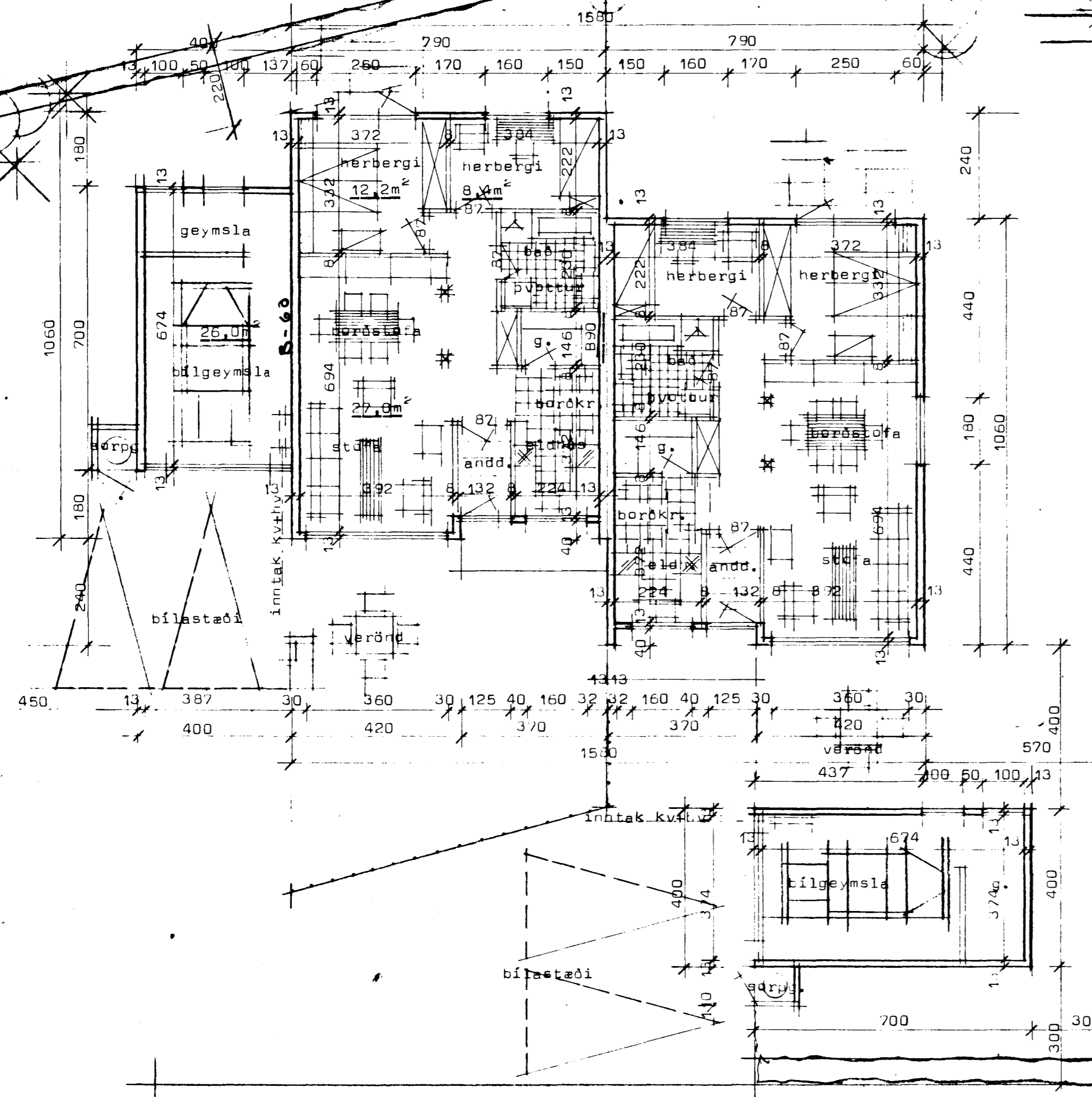
Samykkt á fundi bygginga-
nefndar p. 7/4 1987

BYGGINGAFULLTRÚINN
Í HAFNARFIRÐI

E. Einarsson

Lyngberg 39 Hafnarfirði

Flatarmál húss + bílgeymslna 220,52 m²
Rúmmál húss + bílgeymslna 705,20 m³
Nýtingarhlutfall 0,26
1r merkir loftrás ϕ 125 mm.



Kólnunartölur K
Þak 0,20 w/m²C⁰
Gólf 0,30 w/m²C⁰
Útveggir 0,80 w/m²C⁰ vegið meðaltal.

STADALHÚS S FTI
TEIKNISTOFA SIÐUMÚLA 3I SÍMI 8314I

VERKEFNI	DAGS.	1987	VERK NR
Grunnmynd, sneiðing og áfstöðumynd	MKV.	1:100 1:500	87-13
Lyngberg 39 Hafnarfirði	BR.		
	BLAD NR	1.01	

Sigurdur Gudmundsson - *Sigurdur P. Kristjánsson*
SIGURDUR GUDMUNDSSON SIGURDUR P KRISTJANSSON FTFI