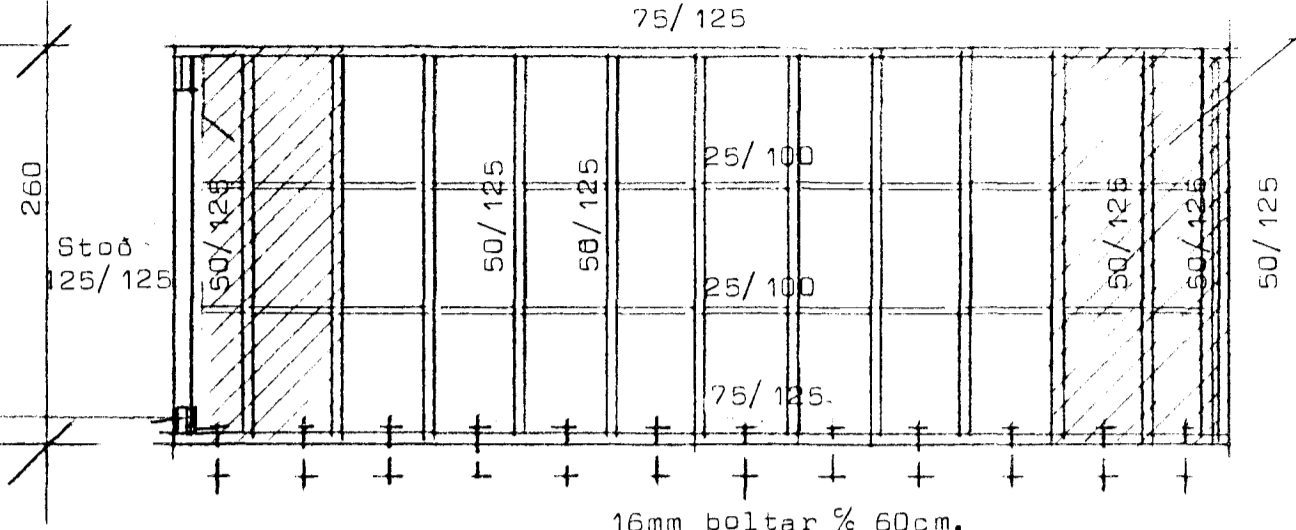
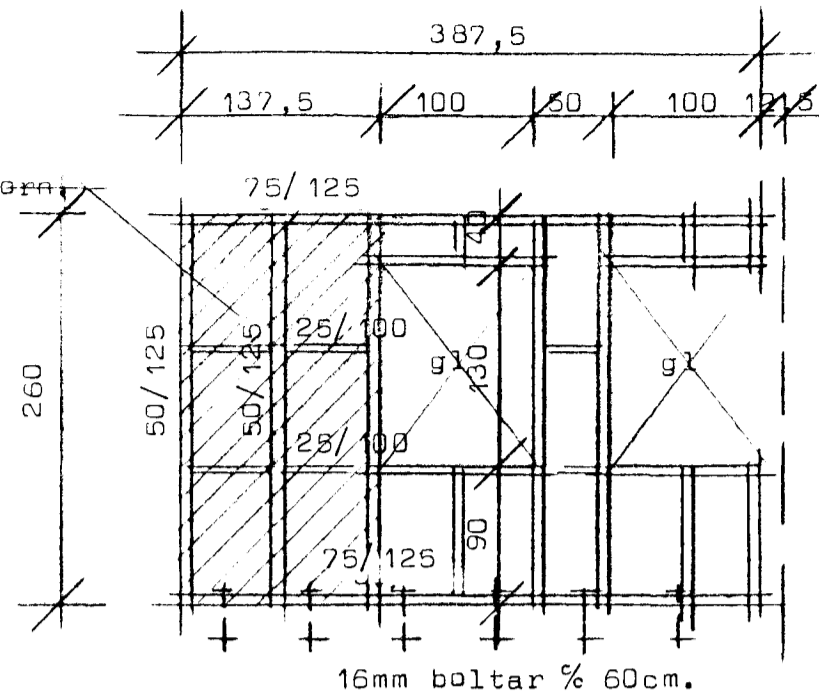


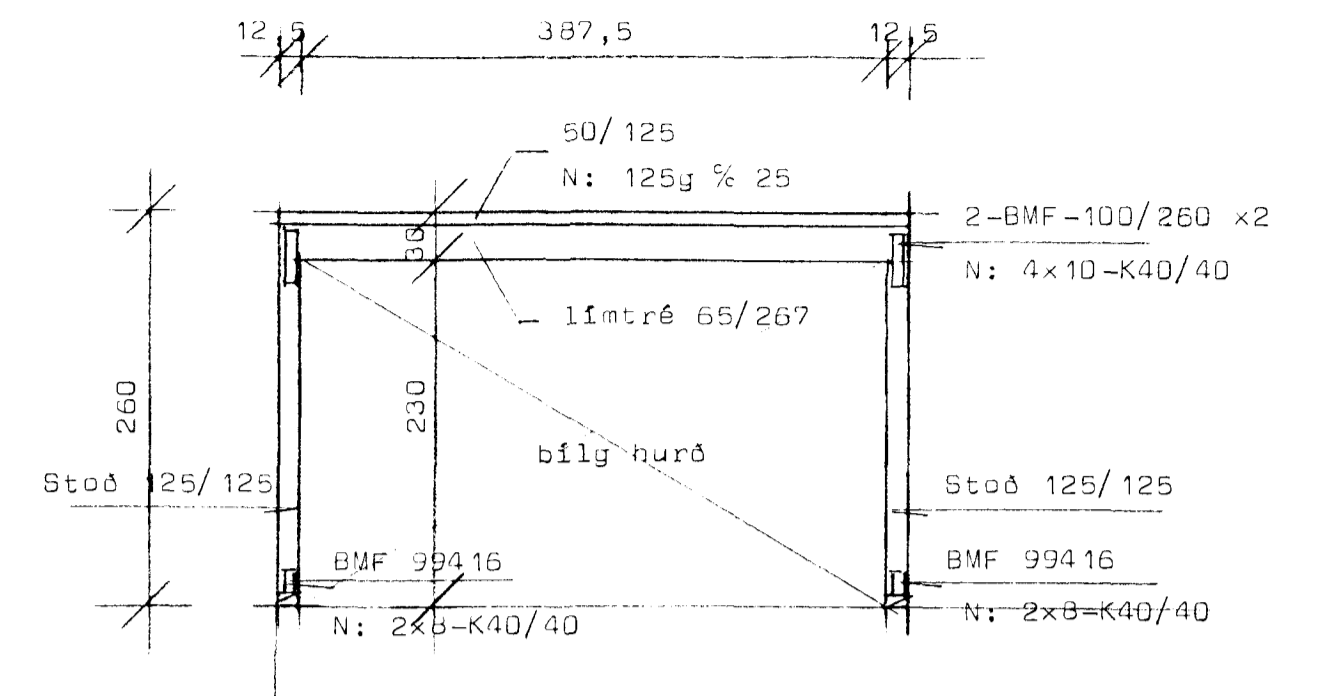
Lyngberg 39 Hafnarfirði



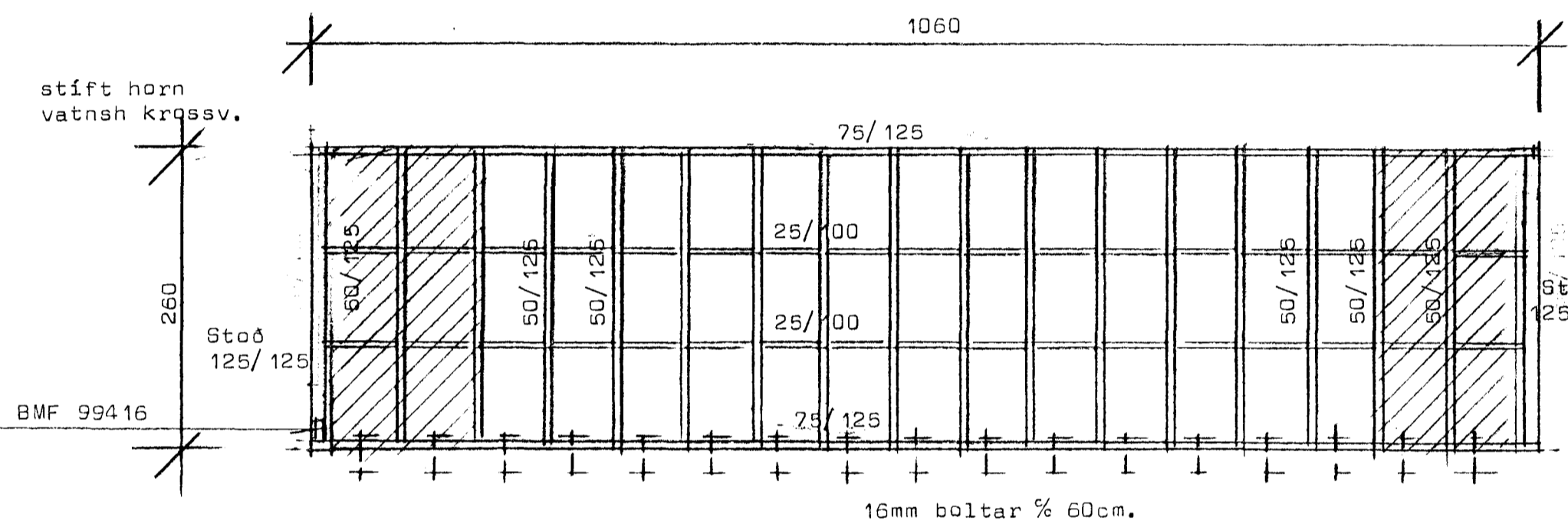
Hlið A



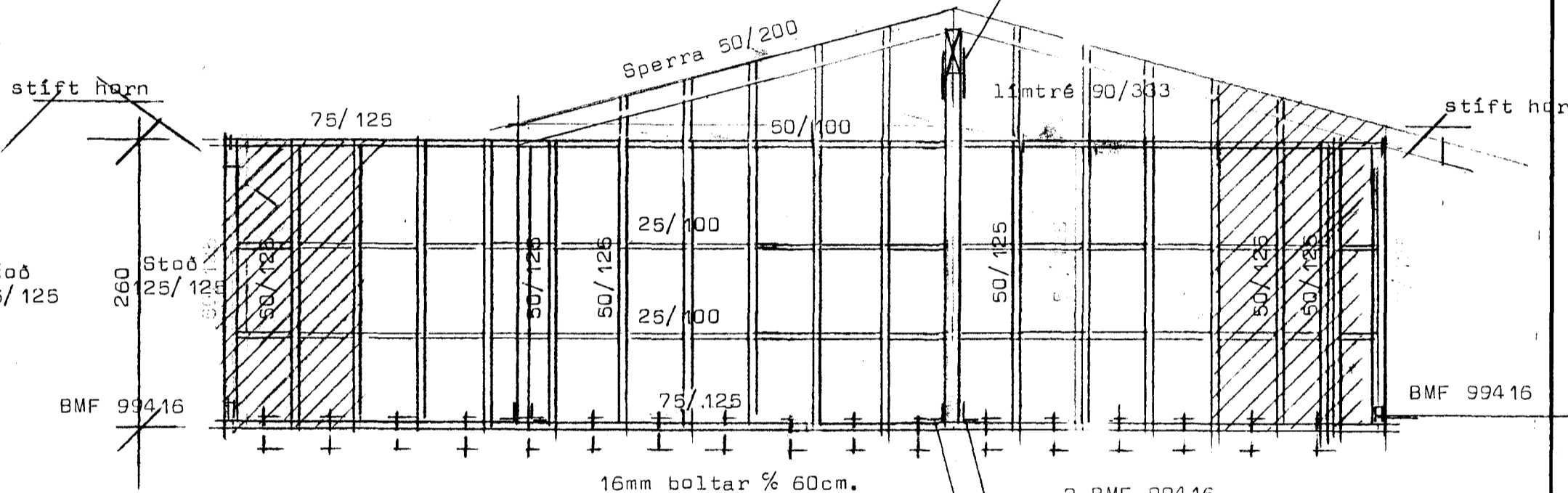
Hlið B



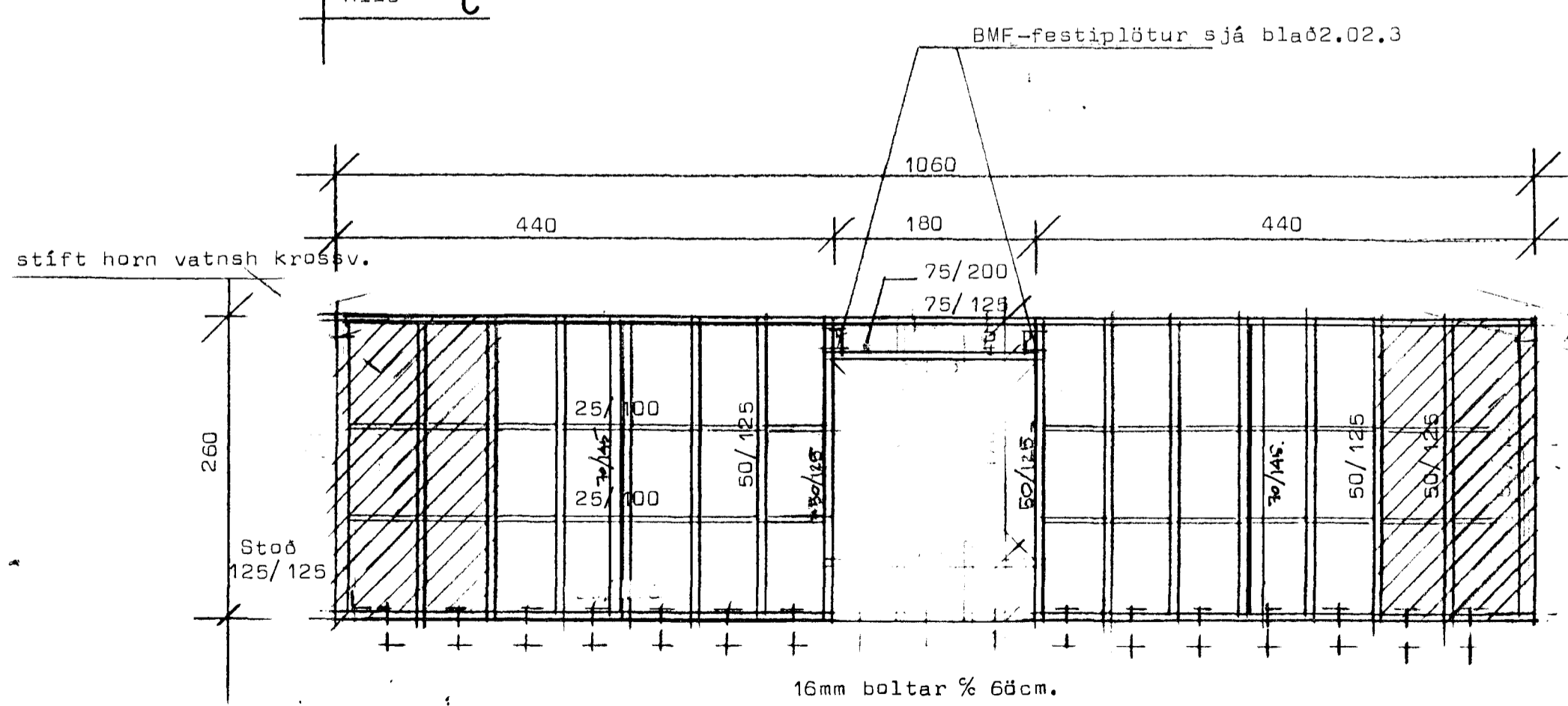
Hlið N



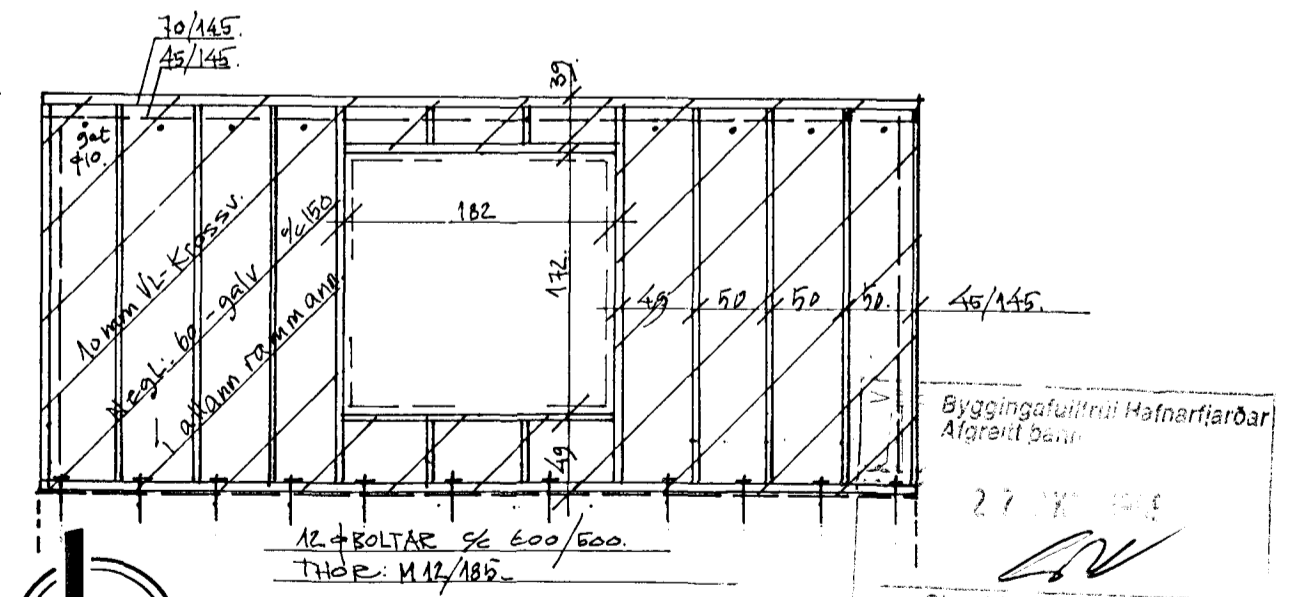
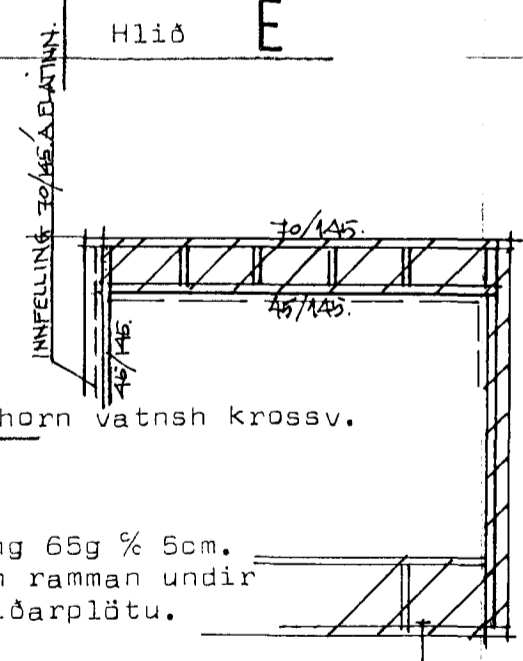
Hlið C



Hlið E



Hlið F



**STADALHÚS** S F  
TEIKNISTOFA SÍÐUMÚLA 31 SÍMI 83141

VERKEFNI	DAGS. 10. des 1987	VERK NR
Grindarteikning	MKV. 1:50	87-13
Lyngberg 39 Hafnarfirði	BR. 01.99 Sigurður P. Kristjánsson	V1
	BLAD NR 2.02.2	
SIGURÐUR GUDMUNDSSON	SIGURÐUR P KRISTJÁNSSON	FTFÍ