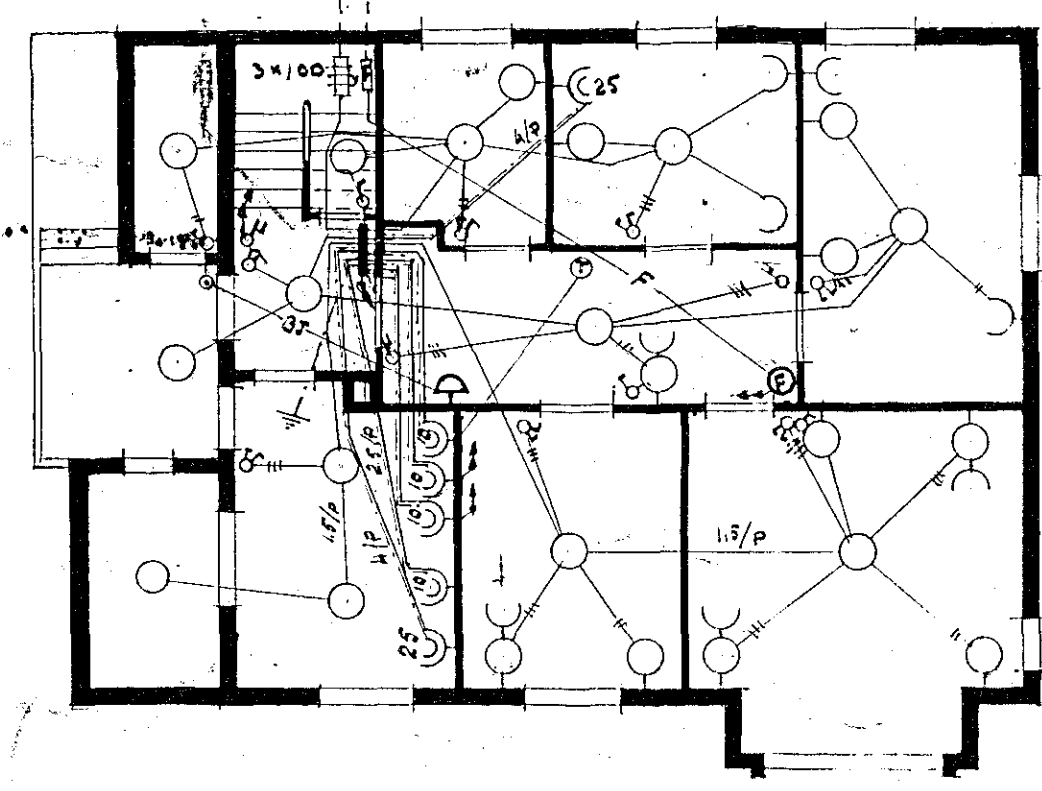


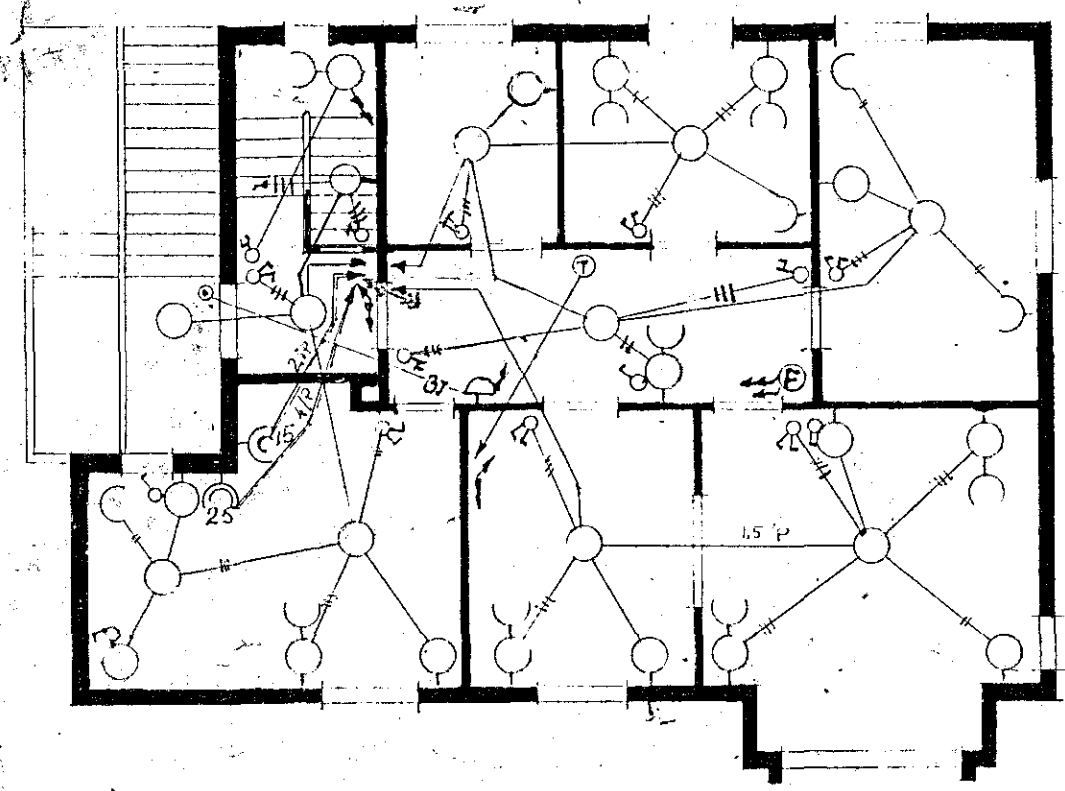
Hæð og ris

RAFLÖGN I HÚS MAGNUSAR ÖGMUNDSSONAR HÁUKINN NR. 10

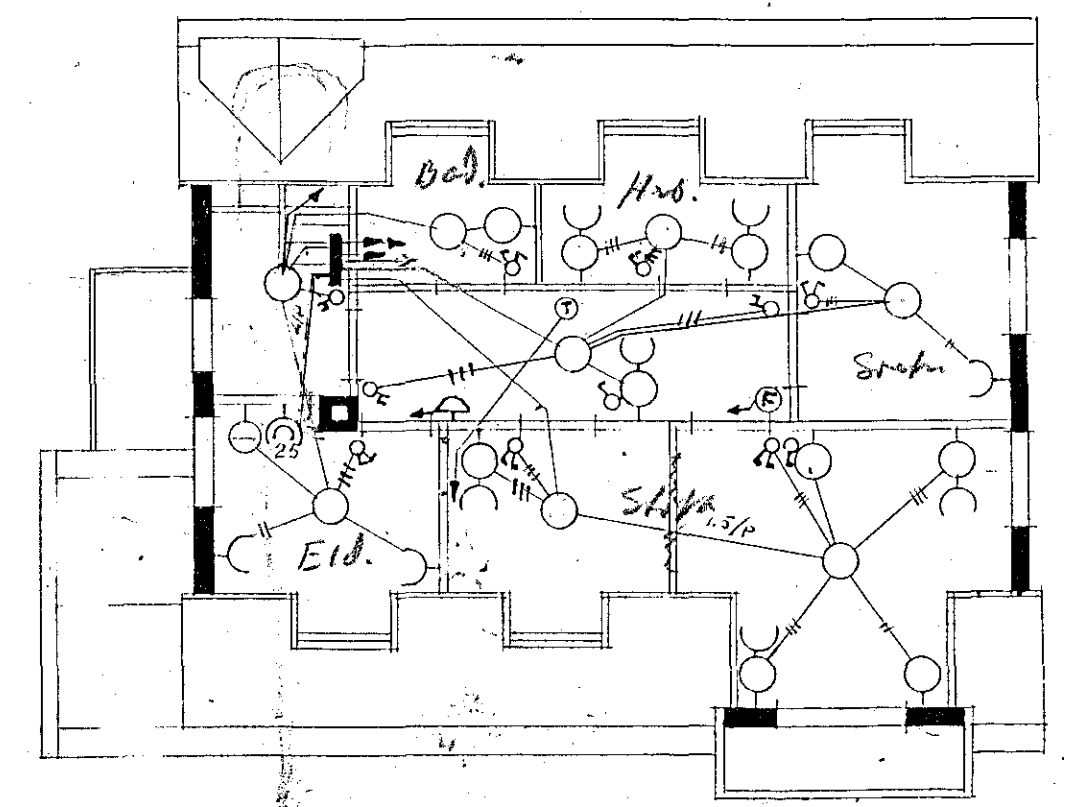
Húsvelta nr. 1399 Teikning nr. 563
Samþykkt þ. 4. okt 19 57
F.h. RÁFVÆITU HAFNARFJÁRDAR
Kristján Sigurðsson
Umboðsmaður rannsóknar



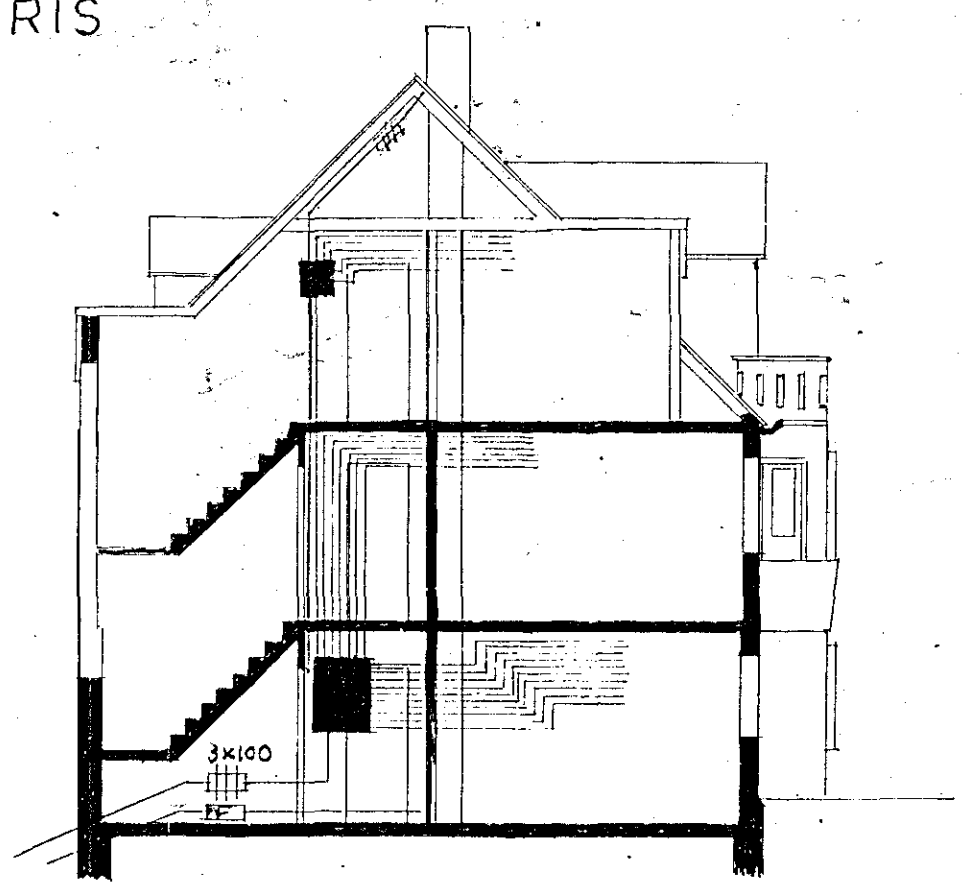
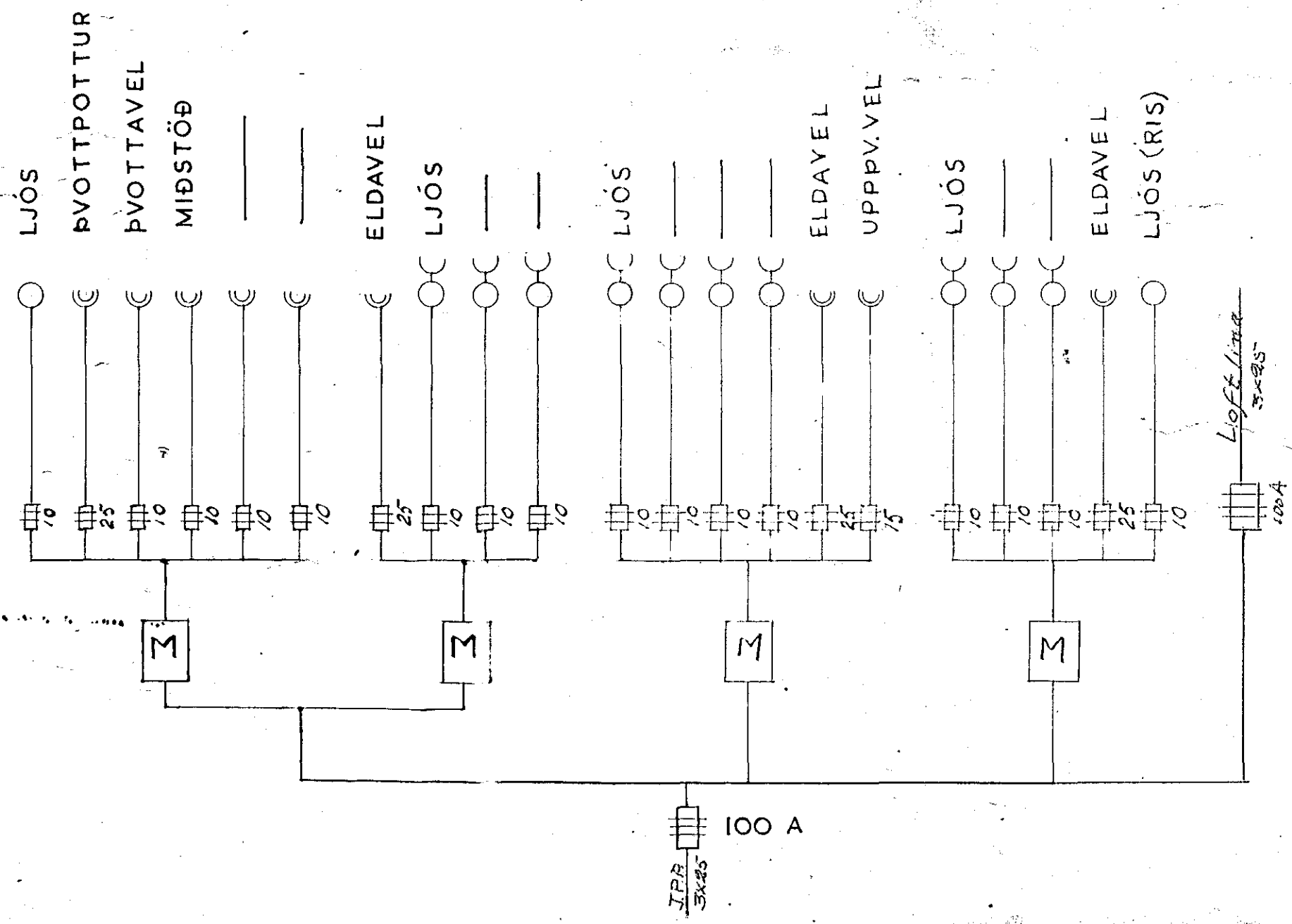
KJALLARI



HÆÐ



RIS



HAFNARFIRÐI. 11-9. 1956

Kristján Sigurðsson 563.-