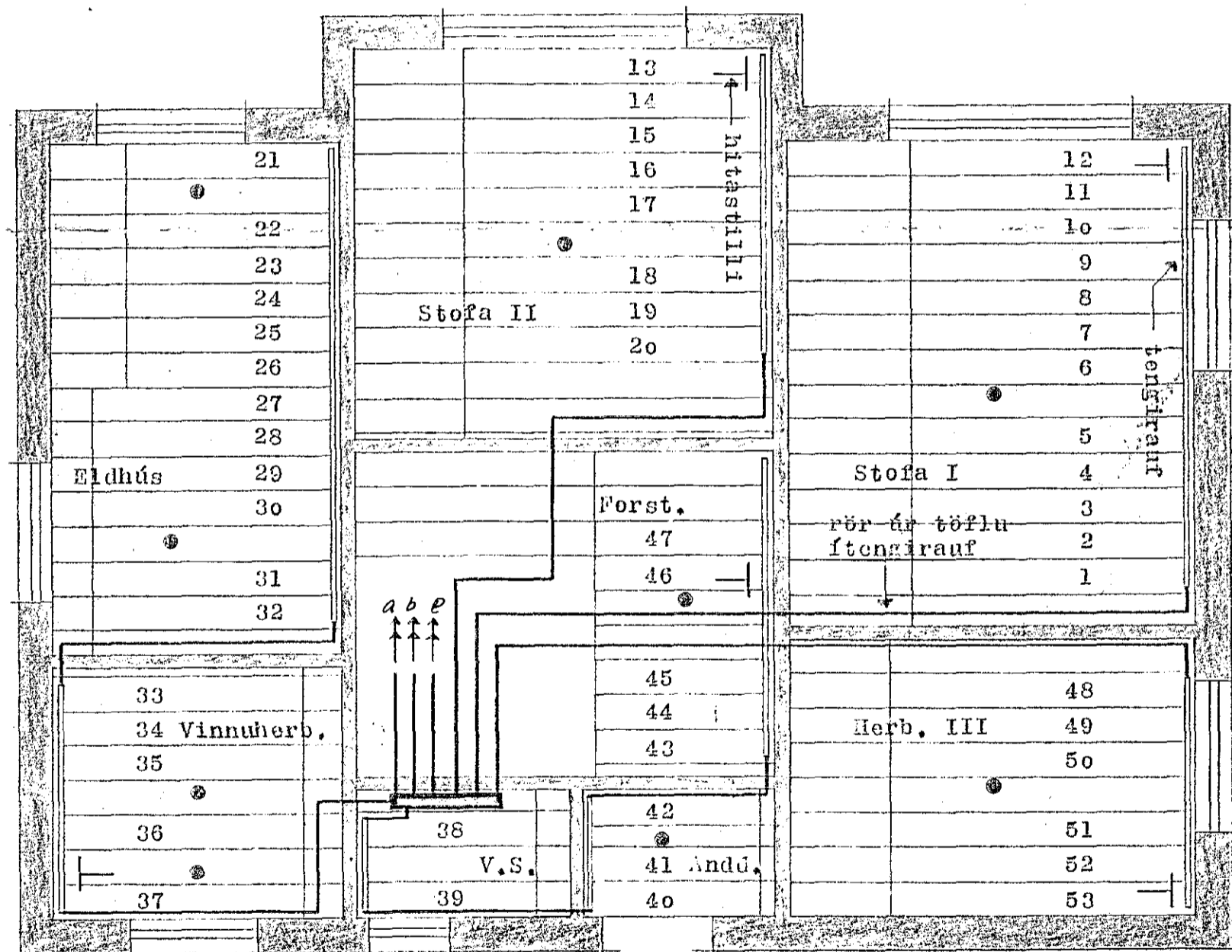


Rishæð



GRUNNMYND AF LOFTUM

I Hæð

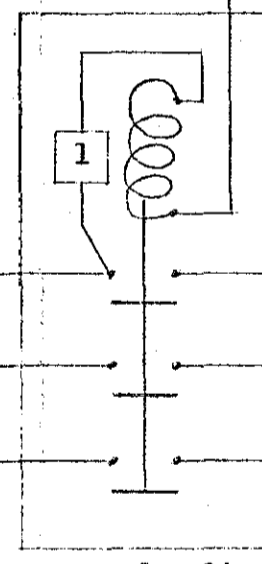
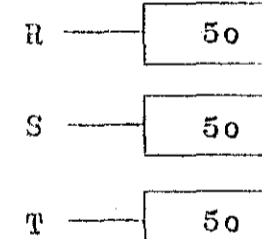
Plötur No	1 - 12	eru	240/22	Plötur No	48 - 53	eru	260/35
" "	13 - 20	"	260/20	" "	54 - 61	"	240/22
" "	21 - 26	"	180/50	" "	62 - 69	"	180/28
" "	27 - 32	"	210/44	" "	70 - 77	"	210/25
" "	33 - 37	"	210/16	" "	78 - 85	"	150/34
" "	38 - 47	"	150/22				

Hitastílli skulu vera í 180 sm. hæð frá gólfi nema í risi, þar skulu þau vera upp við loft

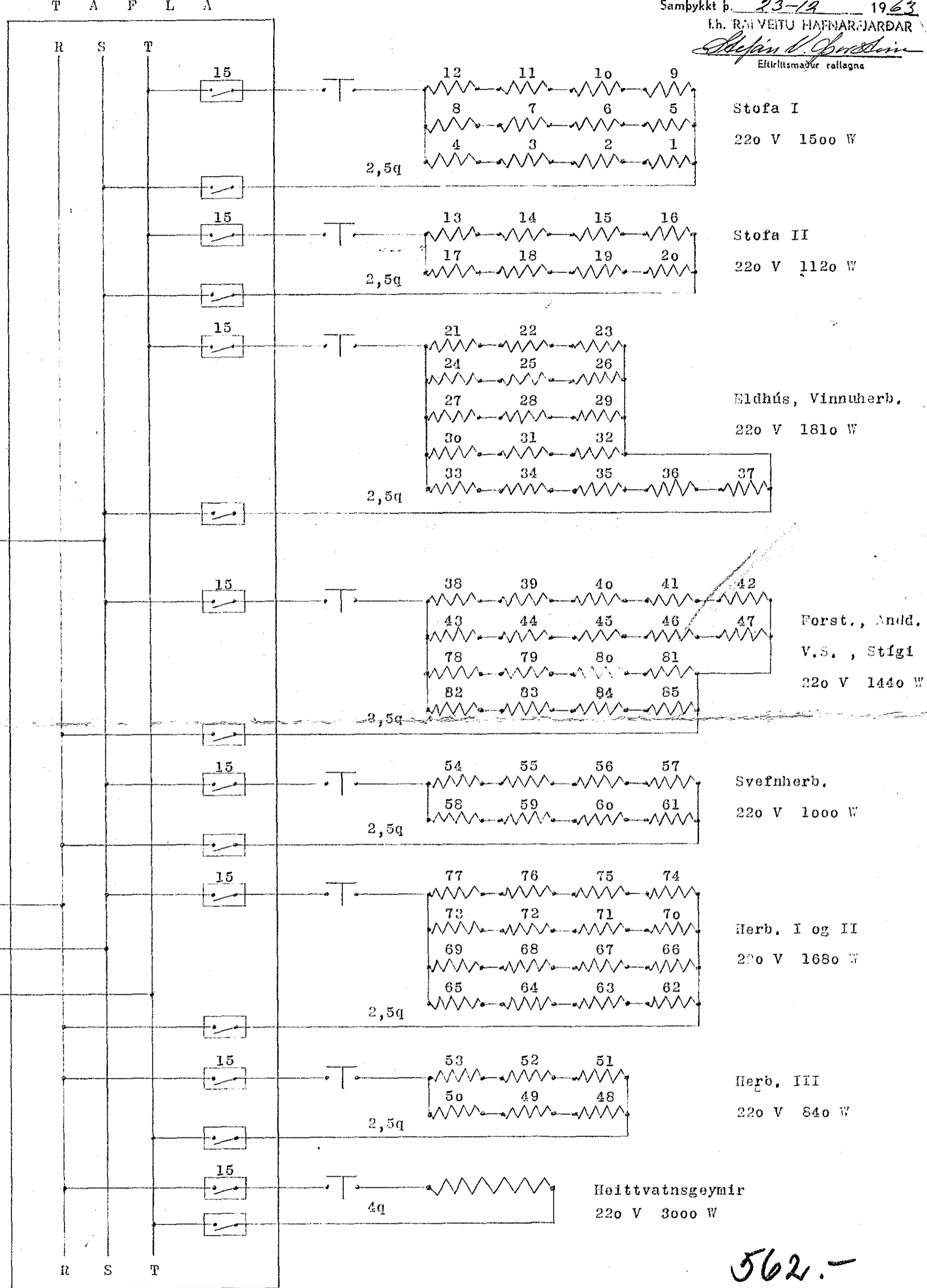
Öll rör í lofti skulu vera úr plasti 5/8"

Tengiraufar og listagrind sjá nánar á sérteikningu

3 x 220 V



segulrofi



Stofa I  
220 V 1500 W

Stofa II  
220 V 1120 W

Eldhús, Vinnuherb.  
220 V 1810 W

Forst., Andd.  
V.S., Stigi  
220 V 1440 W

Svefnherb.  
220 V 1000 W

Herb. I og II  
220 V 1680 W

Herb. III  
220 V 840 W

Heittvatnsgeymir  
220 V 3000 W

562.-

RAFGEISLAHITUN

Stekkjarkinn 7 Hafnarfirði	M 1 : 50
Jóhann G. Ólafsson	kerfi G.D.J.
teg. loftlög RAF III	teikn. G.Ó.
RAFGEISLAHITUN h. f.	kerfi No 17
Reykjavík sími 18600	1. 8. 1963